



VGRADNI GOSPODINJSKI APARATI

CANDY



Smo med vodilnimi v Evropi, saj znamo poslušati in tako poznamo potrebe in pričakovanja ljudi. Že več kot 60 let v sodelovanju z uporabniki ustvarjamo vedno bolj udobne in sproščujoče domove. Pozorni smo na najrazličnejše potrebe, ki se stalno porajajo v gospodinjstvih, in našim strankam nudimo uporabnikom prijazne gospodinjske aparate sodobnih oblik.

Funkcionalnost in estetski videz gospodinjskih električnih aparatov ne zadostujejo več, če želimo definirati kakovosten izdelek. Razen vrhunske oblike in pozornosti do podrobnosti in izbranih materialov mora gospodinjski aparat tudi omogočati programiranje vedno novih funkcij, prihrank na energiji, tiho delovanje, varnost za uporabnika, ne nazadnje pa mora biti prijazen tudi do okolja.

Električni gospodinjski aparati so se tekom let naučili vedno bolje opravljati svoje delo; že več kot 60 let se Candy s srcem posveča nalogi, da jih kar najbolje poučuje.



KATALOG VGRADNIH GOSPODINJSKIH APARATOV

2009

CANDY



NOVOSTI

Pečice	
Linija P - Line High U - See	8
Linija P - Line Pop U - See	10
Linija Plan P - Line Pop S Prolizo	13
Nape	
Dekorativne nape s steklom	23
Kuhalne plošče	
Indukcijske kuhalne plošče	28
Pomivalni stroji Eko 10 litrov	
Popolnoma integrirani pomivalni stroji	40
Kombinacija Duo, Trio	45
Vgradni pralni stroj	46
Vgradni pralno sušilni stroj	46

PEČICE

Linija Spark	6
Linija P - Line High U - See	8
Linija P - Line Pop U - See	10
Linija P - Line Pop	11
Linija Plan P - Line Pop S Prolizo	13
Linija Fashion	15
Linija Iron	16
Linija Classic	18
Linija 50-leta	19
Linija Side opening	20
Mikrovalovne pečice	21
Dodatna oprema	47

NAPE

Linija Spark	22
Dekorativne nape s steklom	23
Stensko dekorativne	24
Izvelčne nape	25
Vgradna napa	25
Klasične nape	25

KUHALNE PLOŠČE

Indukcijske	28
Steklokeramične	29
Linija Spark	30
Linija 50-leta	31
Linija Classic	31
Linija P - Line 60 cm	32
Domino 30cm	33
Linija P-Line 75cm	34
Linija Classic 75cm	34
Linija Iron 75 cm	34
Linija Iron 75 cm	34
Dodatna oprema	47



HLADILNIKI

Zamrzovalnik spodaj	36
Zamrzovalnik zgoraj	37
Enovratni	38
Podpultni	39

POMIVALNI STROJI

Popolnoma integrirani pomivalni stroji	40
Z vidno stikalno ploščo	44

PRALNI STROJI

Vgradni pralni stroj	46
Vgradni pralno sušilni stroj	46

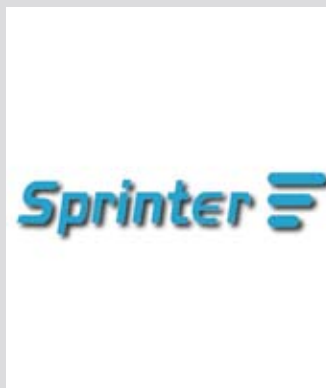
EKOLOGIJA,
KAKOVOST IN
INFORMIRANJE

Kakovost informiranja	47
-----------------------	----

ZNAČILNOSTI PEČIC

U Cook

Candy predstavlja novo linijo pečic, ki se odlikuje po inovativnosti tako v obliki kot funkcijah.



VarioFan

Sistem VarioFan samodejno prilagaja hitrost delovanja ventilatorja, kar med peko zagotavlja optimalno kroženje zraka in optimalno temperaturo v notranjosti pečice. Ta novi način, večfunkcijski način peke poskrbi, da se ohranijo vse hranljive vrednosti živil, pa tudi njihov okus, ter tako zagotovi bolj zdravo in kakovostno prehrano.

SoftCook

SoftCook poskrbi za enakomerno porazdelitev vlage in temperature, kar zagotavlja optimalno peko. Rezultat je tako na oko kot tudi po okusu boljša jed. SoftCook zmanjša izgubo vlage v živilih za do 50 %, tako da so jedi bolj rahle in dišeče. Rezultati take nežne peke so še posebej opazni pri pripravljanju kruha in peciva.

Sprinter

Sistem Sprinter pospeši predhodno segrevanje pečice, saj se pečica v krajšem času segreje na nastavljeno temperaturo. Notranjost pečice se segreje na 200 °C v manj kot 8 minutah!

SuperGrill

Uporaba dvojnega grelca zagotavlja veliko bolj zmogljiv žar: 50 % bolj zmogljiv v primerjavi z običajno večfunkcijsko pečico.

Supergrill: za hrustljivo zapečene in okusne jedi.

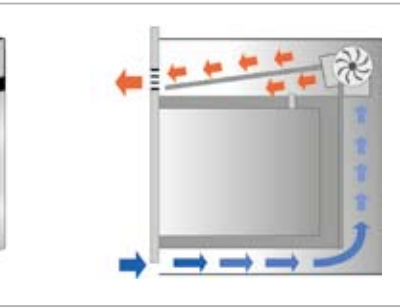
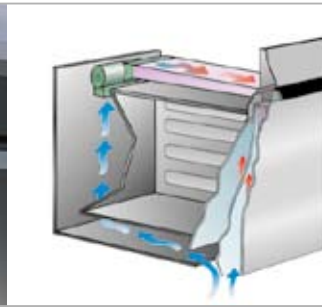
U See

Candy predstavlja novo notranjo osvetlitev na vseh nivojih pečenja.



U See led osvetlitev

Candyjev patentirani sistem osvetlitve U-See nadomešča klasično osvetlitev z žarnicami. Na notranji strani vrat pečice iz kaljenega stekla je vstavljenih 14 svetilnih diod LED vrhunske kakovosti, ki osvetljujejo notranjost pečice z difuzno svetlobo in tako omogočajo dobro vidljivost brez senc na vseh višinah. Tak način osvetlitve omogoča popolno osvetlitev notranjosti pečice, saj ne spreminja podobe jedi, ki se peče. Zahvaljujoč tehnologiji s svetilnimi diodami sistema U•SEE je tudi zagotovljena trajna zanesljivost ob izjemno nizki porabi energije (95 % manj v primerjavi z običajnimi sistemi za osvetlitev pečic)



Učinkovite večfunkcijske pečice

Večfunkcijske električne pečice so izjemno vsestranske. Vroč zrak s pomočjo ventilatorja kroži v notranjosti pečice, kar zagotavlja enakomerno in hitro pečenje.

Naenkrat lahko pečete dve različni jedi na dveh višinah, ne da bi se okusa pomešala.

Lahko pa se odločite tudi za tradicionalen način pečenja: delujeta zgornji in spodnji grelec, ventilator pa je izklopljen.

Vklopljen spodnji grelec je kot nalašč za pripravo narastkov in piškotov, če pa želite, da se jed na vrhu zlato rumeno zapeče, vklopite zgornji grelec. Kadar pa želite hitro odtajati zamrznjeno živilo, zadostuje, da vklopite samo ventilator.

Varen dotik

Optimalna termična izolacija pečic Candy - Varen dotik - zagotavlja, da se temperatura zunanjih površin vrat nikoli ne dvigne nad 55 °C, ne glede na izbrano funkcijo.

Tako ste lahko povsem brez skrbi za varnost vaših družinskih članov.

Sistem hlajenja vrat

Zaradi izboljšanja hlajenja zunanjih površin so vrata pečice močno toplotno izolirana (sestavljena so iz dveh ločenih plasti stekla).

Posebno oblikovani ventilator odvaja vroči zrak na prosto, obenem pa nadzira tudi temperaturo vrat.

Hladen zrak doteka v pečico s spodnje strani, skozi režo med zunanjim in notranjim okvirjem. Na ta način potuje hladen zrak navzgor in s tem omogoči odvod toplega zraka skozi odprtino na zgornji strani pečice.

Tangencialno zračenje

Sistem tangencialnega zračenja deluje s pomočjo ventilatorja, nameščenega med ohišjem pečice in nišo v kuhinjski omarici. Ventilator ustvarja kontinuiran zračni tok, katerega naloga je:

izboljšanje termične izolacije, kar varuje električne in mehanske komponente;

zniževanje temperatur poleg stoječega pohištva in dostopnih delov pečice. Ta ventilator deluje tudi po izklopu pečice.

Preprečevanje nastajanja kondenza v notranjosti pečice, kar zagotavlja neoviran pogled v pečico in nadzor nad pečenjem.

Preprečevanje vlage v niši v pohištvu, v kateri je vgrajena pečica.



Program pečenja

Posamezni modeli pečic so opremljeni z različnimi rešitvami za programiranje delovanja pečice.

Elektronski programator omogoča določanje časa vklopa in izklopa pečice z dotikom tipal; pečica se tako po potrebi vklopi in izklopi tudi v uporabnikovi odsotnosti.

Minutni alarm z možnostjo samodejnega izklopa omogoča nastavljanje časa izklopa pečice, ob tem pa se oglasi zvočni signal.

Minutni alarm z zvočnim signalom opozori, da je pretekel predvideni čas pečenja in da je treba izklopiti pečico.

Površina iz nerjavečega jekla, varna pred prstnimi odtisi

Površine pečic Candy iz nerjavečega jekla so obdelane na poseben način, kar zagotavlja, da se na njih ne poznajo prstni odtisi.

Teleskopska nosilna vodila

Teleskopsko nosilno vodilo omogoča, da tudi pri vklopljeni pečici varno potegnete težak pekač iz pečice.

Čistilni sistem razreda A

Novi visokokakovostni emajl razreda A je gladek kot steklo in odporen tako na vodo kot na nečistočo. Njegova povsem gladka površina brez kakršnihkoli por preprečuje, da bi se nanj prijemala nečistoča in je odporen tudi na kisline, ki nastajajo pri peki sadnih tort z visoko vsebnostjo sladkorja.

Stene pečice so opremljene s posebnimi utori, ki preprečujejo, da bi se mreže slučajno v celoti izvlekle iz pečice.

Čiščenje notranjosti pečice

Notranjost pečice je izdelana iz enega kosa odporne pločevine brez vidnih spojev. Za lažje čiščenje lahko snamete vrata pečice.

Pečico čistite z raztopino detergenta za pomivanje posode in mlačno vodo. Po izpiranju s čisto vodo površine obrišite do suhega z mehko krpo. Pečico pa lahko tudi opremito s katalitskimi oblogami, prevlečenimi s posebnim emajlom z visoko vsebnostjo aluminija, ki absorbira maščobe, ki se nabirajo na stenah pečice med običajno uporabo.

Ravna notranja vrata

Notranjost vrat je v celoti izdelana iz ravnega toplotno izoliranega stekla, kar omogoča lažje čiščenje.

SPARK

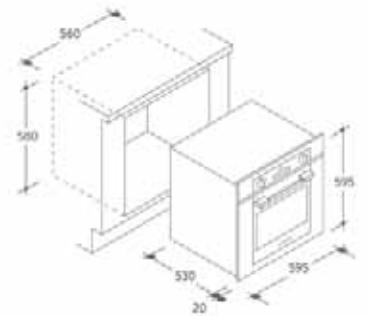


LINIJA SPARK

SPARK

UCOOK

Variofan funkcija izboljša rezultate pečenja in odtaljevanja.
Softcook funkcija ohrani do 50% več vlage v hrani v primerjavi z
statično pečico.
Sprinter funkcija hitreje segreje pečico na željeno temperaturo.
Super grill funkcija poveča moč žara za 50%.



FS 975

Večnamenska električna pečica

12 načinov delovanja > Elektronski timer > **Variofan funkcija** > **Softcook funkcija** > **Sprinter funkcija** > **Supergill funkcija** > Dvoslojna ravna zasteklitev vrat z kroženjem zraka > **Teleskopska vodila** > **Zadnji grelni element na ventilatorju** > Steklo z odsevno površino > Žar z ventiliranim zrakom in termostatom > Dve mreži, 1 pekač za peko mesa, 1 pekač za peko pecivo > Ventilator za hlajenje zunanje površine pečice > Samočistilne obloge po želji > Prostornina 53 litrov > Najvišja temperatura v pečici 245°C > Skupna priključna moč: 2,4kW > Energijski razred A > Na voljo izvedba Zen

FS 775

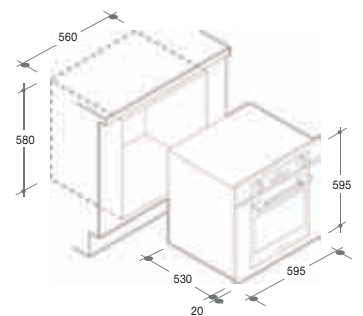
Večnamenska električna pečica

Vsi tehnični podatki enaki kot pri FS 975 ZEN, razen nima grelnega elementa na ventilatorju.

33700515..... FS 975 ZEN
33700513..... FS 775 ZEN



Izvedba ZEN



FS 615

Večnamenska električna pečica

7 načinov delovanja (funkcija "Pizza") > Elektronska programska ura s samodejnim vklopom in izklopom pečenja > Popolnoma ravna steklena notranja vrata > Dvoslojna zasteklitev vrat pečice s termoodbojnim steklom > Žar z ventiliranim zrakom in termostatom > Dve mreži, en pekač za peko mesa > Varnostni sistem za nosilne mreže > **Tangencialni ventilator za hlajenje zunanje površine pečice** > Notranjost pečice iz emalja razreda A Clean > Steklo z odsevno površino > Prostornina 53 litrov > Skupna priključna moč: 2,1 kW > **Energijski razred A** > Na voljo izvedbe: ZEN in AQUA

33700561..... FS 615 AQUA
33700563..... FS 615 ZEN



LINIJA P-LINE HIGH U - SEE



FVH 927

Večnamenska električna pečica z ravnimi vrati

12 načinov delovanja > **Variofan funkcija** > **Sofcook funkcija** > **Sprinter funkcija** > **Super grill** > **Pizza funkcija** > **U-See LED osvetlitev** > Dvoslojna ravna zasteklitev vrat s kroženjem zraka > **Zadnji grelni element na ventilatorju** > Steklo z odsevno površino > Digitalna elektronska ura s funkcijami ure, samodejnim vklopom in izklopom > **Teleskopske nosilne mreže** > **Komplet za pizzo** > Žar z ventiliranim zrakom in termostatom > Visoko kakovostni emajl razreda A > Varen dotik > **Energijski razred A**

FVH 727

Večnamenska električna pečica

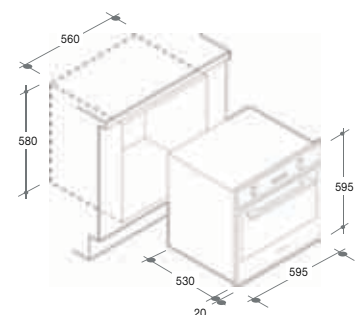
Vsi tehnični podatki enaki kot pri FVH 927 X, razen nima grelnega elementa na ventilatorju in kompleta za Pizzo.

33700727.....	FVH 927 X
33700766.....	FVH 727 X



U See led osvetlitev

Candyjev patentirani sistem osvetlitve U-See nadomešča klasično osvetlitev z žarnicami. Na notranji strani vrat pečice iz kaljenega stekla je vstavljenih 14 svetilnih diod LED vrhunske kakovosti, ki osvetljujejo notranjost pečice z difuzno svetlobo in tako omogočajo dobro vidljivost brez senc na vseh višinah. Tak način osvetlitve omogoča popolno osvetlitev notranjosti pečice, saj ne spreminja podobe jedi, ki se peče. Zahvaljujoč tehnologiji s svetilnimi diodami sistema U•SEE je tudi zagotovljena trajna zanesljivost ob izjemno nizki porabi energije (95 % manj v primerjavi z običajnimi sistemi za osvetlitev pečic)



U Cook

Variofan funkcija izboljša rezultate pečenja in odtaljevanja

Softcook funkcija ohrani do 50 % več vlage v hrani v primerjavi z statično pečico

Sprinter funkcija hitreje segreje pečico na zeleno temperaturo

Super grill funkcija poveča moč žara za 50 %



LINIJA P - LINE POP U SEE

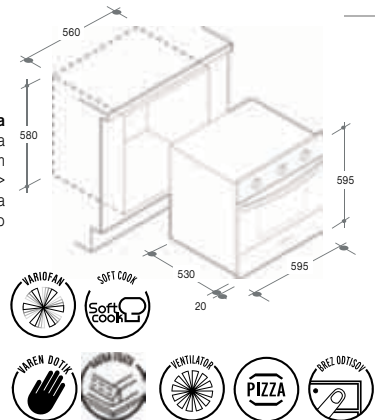


FVP 702

Večnamenska električna pečica

8 načinov delovanja > **Variofan funkcija** > **Softcook** > **funkcija funkcija Pizza** > **U-See LED osvetlitev** > Analogna opozorilna ura > Popolnoma ravna steklena notranja vrata > Varen dotik > Žar z ventiliranim zrakom in termostatom > Dve mreži, en pekač za peko mesa > Varnostni sistem za nosilne mreže > **Tangencialni ventilator za hlajenje zunanje površine pečice** > Prostornina 53 litrov > Skupna priključna moč: 2,1 kW > **Energijski razred A** > Na voljo izvedba: X inox

33700730..... FVP 702 X

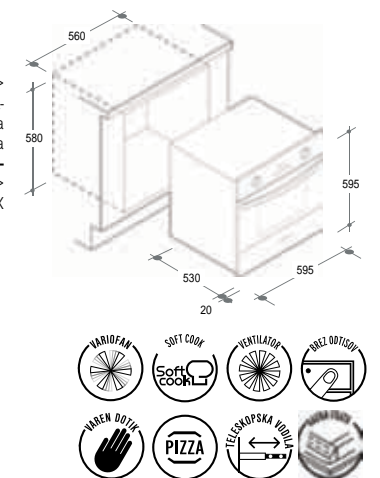


FVP 727

Večnamenska električna pečica

9 načinov delovanja > **Variofan funkcija** > **Softcook funkcija** > **funkcija "Pizza"** > **U-See LED osvetlitev** > Elektronska programska ura s samodejnim vklopom in izklopom pečenja > Popolnoma ravna steklena notranja vrata > Žar z ventiliranim zrakom in termostatom > **Teleskopska vodila** > Ena mreža, en pekač za peko mesa in en pekač za peko peciva > **Tangencialni ventilator za hlajenje zunanje površine pečice** > Prostornina 53 litrov > Skupna priključna moč: 2,1 kW > **Energijski razred A** > Na voljo izvedba: X inox funkcijo.

33700731..... FVP 727 X



LINIJA P - LINE POP



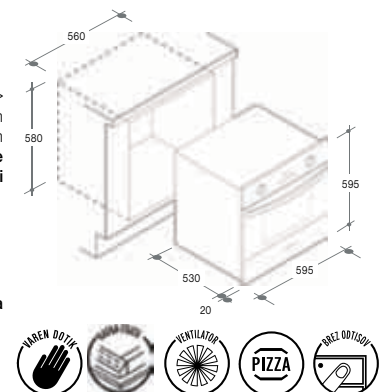
FPP 602

Večnamenska električna pečica

8 načinov delovanja > **funkcija - "Pizza"** > Analogna opozorilna ura > Popolnoma ravna steklena notranja vrata > Varen dotik > Žar z ventiliranim zrakom in termostatom > Dve mreži, en pekač za peko mesa > Varnostni sistem za nosilne mreže > **Tangencialni ventilator za hlajenje zunanje površine pečice** > Prostornina 53 litrov > Skupna priključna moč: 2,1 kW > **Energijski razred A** > Na voljo izvedba: X inox

33700646..... FPP 602 X

33700649..... FPP 6021 X



FPP 6021

Večnamenska električna pečica

Vsi tehnični podatki enaki kot pri FPP 602, le da ima dodatno pekač za peko peciva.

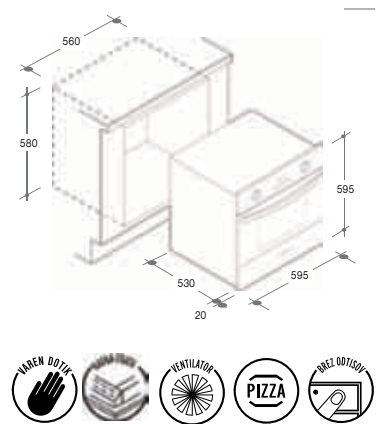
FPP 607

Večnamenska električna pečica

8 načinov delovanja > **funkcija - "Pizza"** > Elektronska programska ura s samodejnim vklopom in izklopom pečenja > Popolnoma ravna steklena notranja vrata > Varen dotik > Žar z ventiliranim zrakom in termostatom > Dve mreži, en pekač za peko mesa > Varnostni sistem za nosilne mreže > **Tangencialni ventilator za hlajenje zunanje površine pečice** > Prostornina 53 litrov > Skupna priključna moč: 2,1 kW > **Energijski razred A** > Na voljo izvedba: X inox

33700650..... FPP 607 X

33700651..... FPP 6071 X



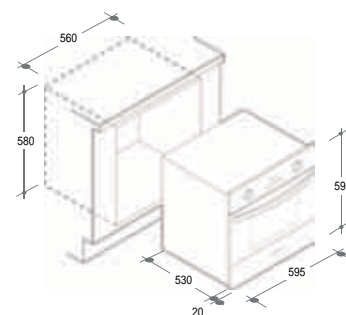
LINIJA P-LINE POP



FPP 627

Večnamenska električna pečica

8 načinov delovanja > funkcija "Pizza" > Elektronska programska ura s samodejnim vklopom in izklopom pečenja > Popolnoma ravna steklena notranja vrata > Varen dotik > Žar z ventiliranim zrakom in termostatom > Ena mreža, en pekač za peko mesa > Varnostni sistem za nosilne mreže > **Teleskopska vodila** > **Tangencialni ventilator za hlajenje zunanje površine pečice** > Prostornina 53 litrov > Skupna priključna moč: 2,1 kW > **Energijski razred A** > Na voljo izvedba: X inox



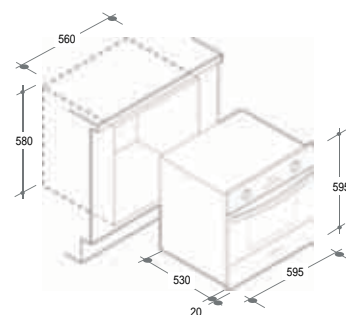
33700652..... FPP 627 X



FPP 727

Večnamenska električna pečica

9 načinov delovanja > Variofan funkcija > Softcook funkcija > funkcija "Pizza" > Elektronska programska ura s samodejnim vklopom in izklopom pečenja > Popolnoma ravna steklena notranja vrata > Žar z ventiliranim zrakom in termostatom > **Teleskopska vodila** > Ena mreža, en pekač za peko mesa in en pekač za peko peciva > **Tangencialni ventilator za hlajenje zunanje površine pečice** > Prostornina 53 litrov > Skupna priključna moč: 2,1 kW > **Energijski razred A** > Na voljo izvedba: X inox funkcijo.



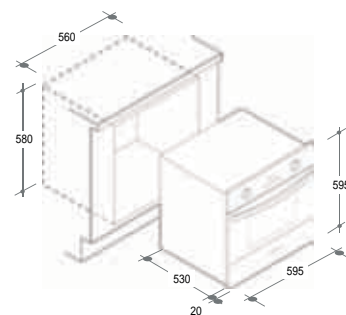
33700665..... FPP 727 X



FPP 827

Večnamenska električna pečica

8 načinov delovanja > funkcija "Pizza" > Elektronska programska ura s samodejnim vklopom in izklopom pečenja > Popolnoma ravna steklena notranja vrata > Žar z ventiliranim zrakom in termostatom > Zadnji grelni element > **Teleskopska vodila** > Ena mreža, en pekač za peko mesa in en pekač za peko peciva > **Tangencialni ventilator za hlajenje zunanje površine pečice** > Prostornina 53 litrov > Skupna priključna moč: 2,1 kW > **Energijski razred A** > Na voljo izvedba: X inox



33700636..... FPP 827 X

LINIJA PLAN P-LINE POP S PIROLIZO



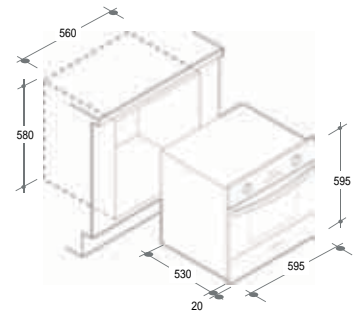
FPP 698

Večnamenska električna pečica

9 načinov delovanja > **funkcija Piroliza** > Elektronska programska ura s samodejnim vklopom in izklopom pečenja > Popolnoma ravna steklena notranja vrata > **4 kratna zasteklitev, hladna vrata** > **Vrtljiv raženj** > Žar z ventiliranim zrakom in termostatom > Dve mreži, en pekač za peko mesa > **Tangencialni ventilator za hlajenje zunanje površine pečice** > Prostornina 53 litrov > Skupna priključna moč: 2,1 kW > **Energijski razred A** > Na voljo izvedba: X inox

Piroliza

Samodejno čiščenje pečice s pomočjo pirolize poteka pri temperaturi 500°C. Nečistoča na stenah pečice pri tako visoki temperaturi karbonizira in se spremeni v pepel. Na koncu zadostuje, da z vlažno krpo ali krtačko odstranite pepel in pečica bo povsem čista!



33700716..... FPP 698 X



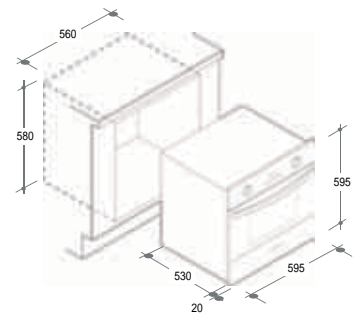
FPP 698

Večnamenska električna pečica

9 načinov delovanja > **funkcija Piroliza** > Elektronska programska ura s samodejnim vklopom in izklopom pečenja > Popolnoma ravna steklena notranja vrata > **4 kratna zasteklitev, hladna vrata** > **Vrtljiv raženj** > Žar z ventiliranim zrakom in termostatom > Dve mreži, en pekač za peko mesa > **Tangencialni ventilator za hlajenje zunanje površine pečice** > Prostornina 53 litrov > Skupna priključna moč: 2,1 kW > **Energijski razred A** > Na voljo izvedba: bela

Piroliza

Samodejno čiščenje pečice s pomočjo pirolize poteka pri temperaturi 500°C. Nečistoča na stenah pečice pri tako visoki temperaturi karbonizira in se spremeni v pepel. Na koncu zadostuje, da z vlažno krpo ali krtačko odstranite pepel in pečica bo povsem čista!



33700717..... FPP 698 W



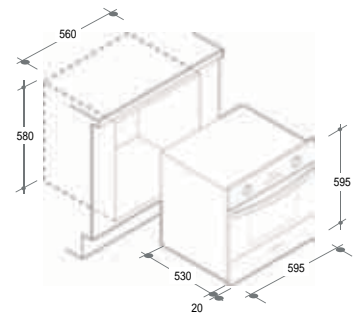
FPP 698

Večnamenska električna pečica

9 načinov delovanja > **funkcija Piroliza** > Elektronska programska ura s samodejnim vklopom in izklopom pečenja > Popolnoma ravna steklena notranja vrata > **4 kratna zasteklitev, hladna vrata** > **Vrtljiv raženj** > Žar z ventiliranim zrakom in termostatom > Dve mreži, en pekač za peko mesa > **Tangencialni ventilator za hlajenje zunanje površine pečice** > Prostornina 53 litrov > Skupna priključna moč: 2,1 kW > **Energijski razred A** > Na voljo izvedba: črna

Piroliza

Samodejno čiščenje pečice s pomočjo pirolize poteka pri temperaturi 500°C. Nečistoča na stenah pečice pri tako visoki temperaturi karbonizira in se spremeni v pepel. Na koncu zadostuje, da z vlažno krpo ali krtačko odstranite pepel in pečica bo povsem čista!



33700715..... FPP 698 N



LINIJA FASHION



FFN 807

Večnamenska električna pečica

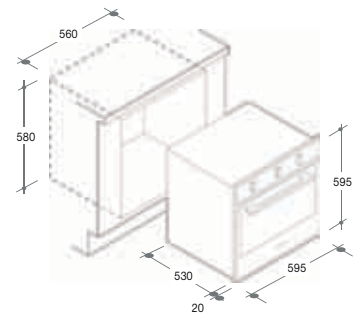
8 načinov delovanja > funkcija "Pizza" > Digitalna elektronska programska ura s funkcijami ure, samodejnim vklopom in izklopom pečenja in opozorilnim zvočnim signalom > Ravna vrata > Žar z ventiliranim zrakom in termostatom > Ena mreža, 1 pekač za peko mesa, 1 pekač za peko peciva > Varnostni sistem za nosilne mreže > Ventilator za hlajenje zunanje površine pečice > Visokokakovostni emajl razreda A > Samočistilne obloge po želji > Prostornina 53 litrov > Najvišja temperatura 245°C > Skupna priključna moč: 2,4 kW > **Energijski razred A** > Na voljo izvedbe: X inox.

FFN 607

Večnamenska električna pečica

Vsi tehnični podatki enaki kot pri FFN 807, razen nima grelnega elementa na ventilatorju.

■	33700631.....	FFN 807 XL
■	33700565.....	FFN 607 XL



MIKROVALOVNA PEČICA



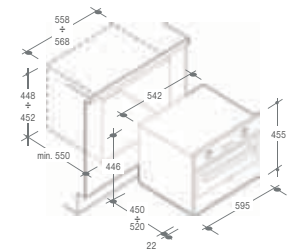
v 46 cm.

MIC 305

Kombinirana pečica - pečica z mikrovalovi in žarom

Potezna vrata > 6 stopenj moči > Elektronska upravljalna plošča s tipkami > Tri kombinacije kuhanja > mikrovalovi, mikrovalovi žar, žar > Nosilna mreža v dveh višinah > Avtomatski programi oddaljevanja živil > Avtomatski programi kuhanja > Premer okroglega krožnika 32 cm > Notranjost iz nerjavečega jekla > Enostavno čiščenje > Moč mikrovalov 1000W > Moč žara 1500W > Skupna priključna moč 3,3kW > Na voljo izvedba: X Inox

■	38000051.....	MIC 305 X
---	---------------	-----------



KOMPAKTNA PEČICA S PREDALOM ZA OGREVANJE KROŽNIKOV



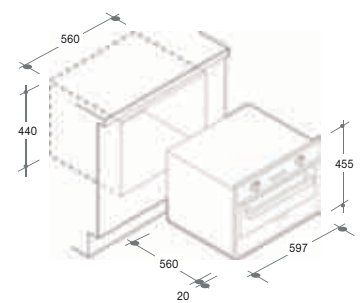
v 46 cm.

FC 4440

Kompaktna električna pečica

Večfunkcijska pečica z nastavlljivo višino od 46-48 cm > 7 funkcij > Elektronski digitalni programator s funkcijami ure, samodejnim vklopom in izklopom pečice in opozorilnim zvočnim signalom > v vratih tri stekla iz kaljenega stekla > Ventiliran žar in termosta > Priloženi rešetka in pekač > Tangencialni ventilator za hlajenje zunanjih površin > Notranjost pečice iz emajla razreda A Clean > Na voljo distančnik za vgradnjo višine 48 cm > Prostornina 43 litrov > Najvišja temperatura 245°C > Največja odjemna moč: 2,1 kW > **Energijski razred A**

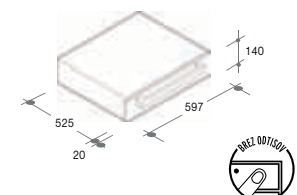
■	33700291.....	FC 4440 X
---	---------------	-----------



Predal za ogrevanje krožnikov višine 140

Programi: ohranjanje temperature, predhodno ogrevanje posode > Kontinuirano nastavljanje temperature med 30°C in 80°C > Notranje površine iz nerjavečega jekla > Obloga proti zdrsu > Izvlečni voziček s teleskopskimi vodili > Največja zmogljivost: 25 kg > Največja odjemna moč: 620 W.
Zunanje mere CPWD 140: V 141 x D 595 x G 525

■	36000021.....	CPWD 140 X
---	---------------	------------





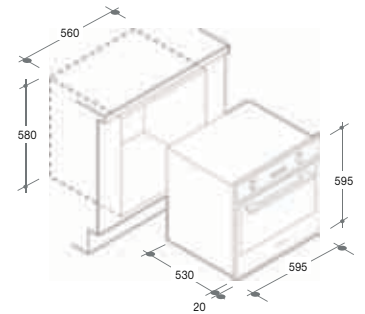
LINIJA IRON



FIR 712

Večnamenska električna pečica

8 načinov delovanja > funkcija Variofan > funkcija Softcook > funkcija Pizza > Analogni programator z opozorilnim zvočnim signalom konec pečenja > Žar z ventiliranim zrakom in termostatom > Ena mreža, en pekač za peko, en pekač za peko peciva mesa > Varnostni sistem za nosilne mreže > **Tangencialni ventilator za hlajenje zunanje površine pečice** > Samočistilne obloge po želji > Prostornina 53 litrov > Skupna priključna moč: 2,1 kW > **Energijski razred A** > Na voljo izvedba: X inox



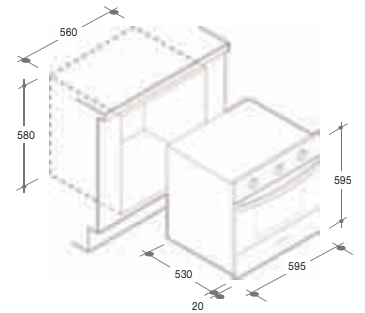
33700575..... FIR 712 X



FIR 714

Večnamenska električna pečica

8 načinov delovanja > funkcija Variofan > funkcija Softcook > funkcija "Pizza" > Analogna programska ura s funkcijami ure, samodejnim izklopom pečenja in opozorilnim zvočnim signalom > Žar z ventiliranim zrakom in termostatom > Ena mreža, dva pekača za peko mesa in peciva > Varnostni sistem za nosilne mreže > **Tangencialni ventilator za hlajenje zunanje površine pečice** > Samočistilne obloge po želji > Prostornina 53 litrov > Skupna priključna moč: 2,1 kW > **Energijski razred A** > Na voljo izvedba: GHX črna barva



33700574..... FIR 714 GHX

LINIJA IRON / Z UCOOK FUNKCIJO



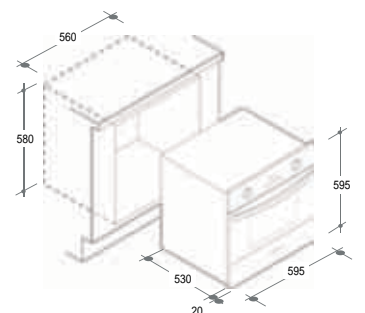
FIR 715

Večnamenska električna pečica

11 načinov delovanja > UCOOK funkcije > funkcija "Pizza" > Elektronska programska ura s samodejnim vklopom in izklopom pečenja > Žar z ventiliranim zrakom in termostatom > Dve mreži, en pekač za peko mesa in en pekač za peko peciva > **Tangencialni ventilator za hlajenje zunanje površine pečice** > Samočistilne obloge po želji > Prostornina 53 litrov > Skupna priključna moč: 2,1 kW > **Energijski razred A** > Na voljo izvedba: X inox

UCOOK

Variofan funkcija izboljša rezultate pečenja in odtajevanja.
Softcook funkcija ohrani do 50% več vlage v hrani v primerjavi z statično pečico.
Sprinter funkcija hitreje segreje pečico na željeno temperaturo.
Super grill funkcija poveča moč žara za 50%.



33700573..... FIR 715 X



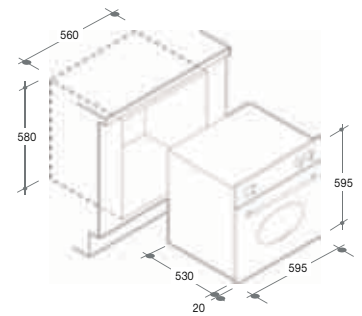
LINIJA CLASSIC



FCL 614

Večnamenska električna pečica

8 načinov delovanja > Analogni programska ura > Minutni alarm z napravo za samodejen izklop pečice in opozorilnim zvočnim signalom > Dvoslojna zasteklitev vrat pečice s termoodbojnim steklom > Žar z ventiliranim zrakom in termostatom > Dve mreži, en pekač za peko mesa > Varnostni sistem za nosilne mreže > **Tangencialni ventilator za hlajenje zunanje površine pečice** > Notranjost pečice iz emajla razreda A Clean > Samočistilne obloge po želji > Prostornina 53 litrov > Skupna priključna moč: 2,1 kW > **Energijski razred A** > Na voljo izvedba: AV peščena



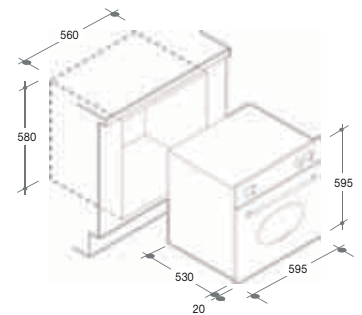
33700462..... FCL 614 AV



FCL 614

Večnamenska električna pečica

8 načinov delovanja > Analogni programska ura > Minutni alarm z napravo za samodejen izklop pečice in opozorilnim zvočnim signalom > Dvoslojna zasteklitev vrat pečice s termoodbojnim steklom > Žar z ventiliranim zrakom in termostatom > Dve mreži, en pekač za peko mesa > Varnostni sistem za nosilne mreže > **Tangencialni ventilator za hlajenje zunanje površine pečice** > Notranjost pečice iz emajla razreda A Clean > Samočistilne obloge po želji > Prostornina 53 litrov > Skupna priključna moč: 2,1 kW > **Energijski razred A** > Na voljo izvedba: GH lito železo



33700461..... FCL 614 GH



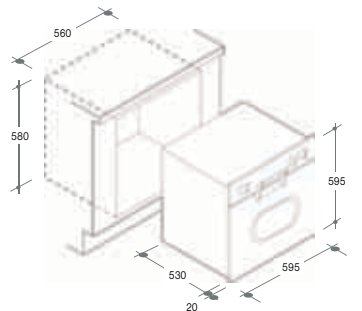
PEČICE V STILU 50-IH



R 43/3

Večnamenska električna pečica

5 načinov delovanja > Minutni alarm z napravo za samodejen izklop pečice in opozorilnim zvočnim signalom > Dvoslojna zasteklitev vrat > Žar z ventiliranim zrakom in termostatom > Dve mreži, en pekač za peko mesa > Varnostni sistem za nosilne mreže > Ventilator za hlajenje zunanje površine pečice > Visokokakovostni emajl razreda A > Samočistilne obloge po želji > Prostornina 53 litrov > Najvišja temperatura 240°C > Skupna priključna moč: 2,1 kW > **Energijski razred A** > Na voljo izvedbe: X inox in GH lito železo z medeninastimi dodatki.



33700471..... R 43/3 X
33700472..... R 43/3 GHX



LINIJA SIDE OPENING

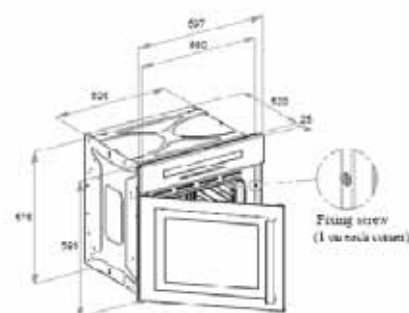


FHL 829

Večnamenska električna pečica

10 načinov delovanja > Digitalna elektronska programska ura > Upravljanje na dotik > Samodejni vklop in izklop pečenja > Troslojna zasteklitev vrat pečice s termoodbojnim steklom > Izbira strani odpiranja > **Magnetno zapiranje, elektronsko odpiranje** > Žar z ventiliranim zrakom in termostatom > Dve mreži, en pekač za peko mesa > Varnostni sistem za nosilne mreže > **Tangencialni ventilator za hlajenje zunanje površine pečice** > Notranjost pečice iz emajla razreda A Clean > Samočistilne obloge po želji > Prostornina 54 litrov > Skupna priključna moč: 2,1 kW > **Energijski razred A** > Na voljo izvedba: črna in inox

	33700698.....	FHL 829 N
	33700700.....	FHL 829 X



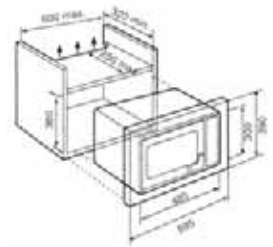
MIKROVALOVNE PEČICE



MIC 201

Kombinirana pečica - pečica z mikrovalovi in žarom

Potezna vrata > 6 stopenj moči > Prostornina 20 l > Elektronska upravljalna plošča s tipkami > Tri kombinacije kuhanja > mikrovalovi, mikrovalovi žar, žar > Nosilna mreža v dveh višinah > Avtomatski programi odtaljevanja živil > Avtomatski programi kuhanja > Premer okroglega krožnika \varnothing 25 cm > Notranjost iz nerjavečega jekla > Enostavno čiščenje > Moč mikrovalov 800W > Moč žara 1000W > Skupna priključna moč 3,3kW > Na voljo izvedba: X Inox



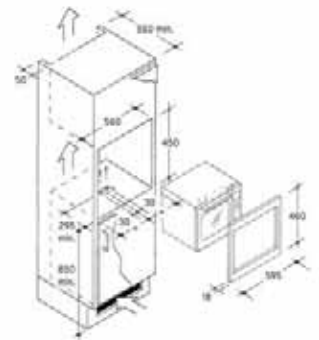
38900021..... MIC 201 EX



MIC 252

Kombinirana pečica - pečica z mikrovalovi in žarom

Potezna vrata > 6 stopenj moči > Prostornina 25 l > Elektronska upravljalna plošča s tipkami > Tri kombinacije kuhanja > mikrovalovi, mikrovalovi žar, žar > Nosilna mreža v dveh višinah > Avtomatski programi odtaljevanja živil > Avtomatski programi kuhanja > Premer okroglega krožnika \varnothing 32 cm > Notranjost iz nerjavečega jekla > Enostavno čiščenje > Moč mikrovalov 900W > Moč žara 1000W > Skupna priključna moč 3,3kW > Na voljo izvedba: X Inox



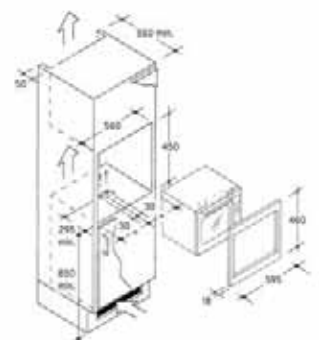
38900022..... MIC 252 EX



MIC 256

Kombinirana pečica - pečica z mikrovalovi in žarom

Potezna vrata > 6 stopenj moči > Prostornina 25 l > Elektronska upravljalna plošča s tipkami > Tri kombinacije kuhanja > mikrovalovi, mikrovalovi žar, žar > Ventilator z zadnjim grelnim elementom > Nosilna mreža v dveh višinah > Avtomatski programi odtaljevanja živil > Avtomatski programi kuhanja > Premer okroglega krožnika \varnothing 32 cm > Notranjost iz nerjavečega jekla > Enostavno čiščenje > Moč mikrovalov 900W > Moč žara 1100W > Skupna priključna moč 3,3kW > Na voljo izvedba: X Inox



38900023..... MIC 256 EX

NAPA LINIJE SPARK

SPARK



CSDH 9110

Dekorativna zidna napa širine 90 cm

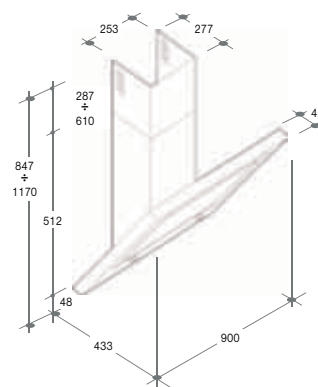
Možnost odvajanja ali kroženja zraka > Stikala LED 'slim touch' > 4 stopnje moči > Samodejen izklop z zamikom > Sesalna moč največ 1000 m³/h > Steklen obodni filter > Osvetlitev z 2 halogenskima 20-W žarnicama > Najmanjša glasnost na 1. stopnji 45 dB(A) > izhodna prirobnica premera 150 mm > Skupna poraba motorja: 290 W > na voljo v dveh barvah - AQUA, ZEN steklo z odsevno površino



	36900088. CSDH 9110 AQUA
	36900090. CSDH 9110 ZEN



Izvedba ZEN.

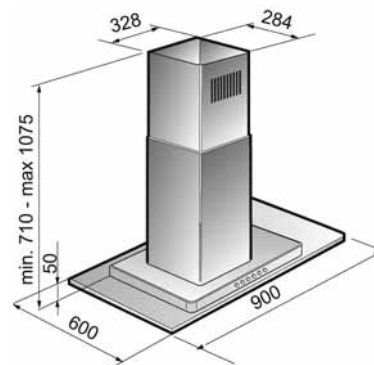


DEKORATIVNE NAPE Z STEKLOM

CVMI 95 X

Otočna dekorativna napa širine 90 cm

Turbo motor 160 W > zmogljivost vsesavanja 455 m³/h > 3 hitrosti, regulacija z potisnimi gumbi > 2 x 20 W halogen osvetlitev > preklop: odsesavanje v zračnik ali prečiščevanje preko oglenege filtra > pralni kovinski protimaščobni filter > filter z aktivnim ogljem ACM 26 (2 kosa priložena) koda: 36000033 > Na voljo izvedba: X inox/steklo.



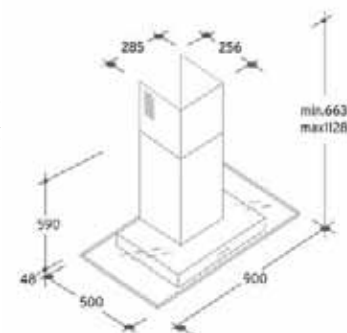
36900217..... CVMI 95 X



CVM 95 X

Steklena dekorativna napa širine 90 cm

Turbo motor 230 W > zmogljivost vsesavanja 700 m³/h > 3 hitrosti, regulacija stopenj z potisnimi gumbi > 2 x 20W halogenski žarnici > preklop: odsesavanje v zračnik ali prečiščevanje preko oglenege filtra > pralen kovinski protimaščobni filter > filter z aktivnim ogljem ACM 62 (2 kosa priložena) koda: 36000035 > Na voljo izvedba: X inox/steklo.



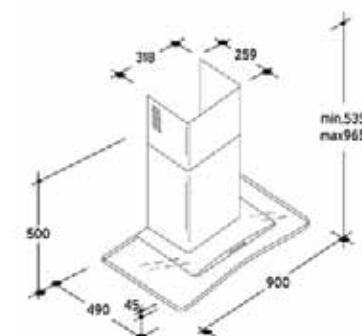
36900210..... CVM 95 X



CGM 91 X

Steklena dekorativna napa širine 90 cm

Turbo motor 150 W > zmogljivost vsesavanja 370 m³/h > 3 hitrosti, regulacija stopenj z potisnimi gumbi > 2 x 20W halogenski žarnici > preklop: odsesavanje v zračnik ali prečiščevanje preko oglenege filtra > pralen kovinski protimaščobni filter > filter z aktivnim ogljem ACM 26 (2 kosa priložena) koda: 36000033 > Na voljo izvedba: X inox/steklo.



36900190..... CGM 91 X



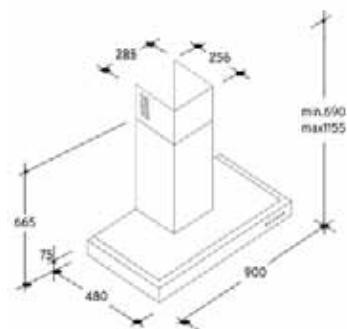
STENSKO DEKORATIVNE NAPE



CMB 90 X

Stensko dekorativna napa širine 90 cm

Turbo motor 150 W > zmogljivost vsesavanja 370 m³/h > 3 hitrosti, regulacija stopenj z potisnimi gumbi > osvetlitev 2 x 40W > preklap: odsesavanje v zračnik ali prečiščevanje preko oglenege filtra > 3x praleni kovinski protimaščobni filtri > filter z aktivnim ogljem ACM 26 (2 kosa priložena) koda: 36000033 > Na voljo izvedba: X inox.



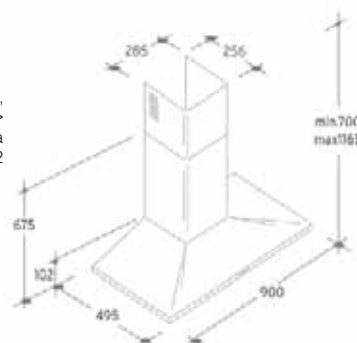
36900183..... CMB 90 X



CMD 971 X

Stensko dekorativna napa širine 90 cm

Turbo motor 230 W > zmogljivost vsesavanja 700 m³/h > 3 hitrosti, regulacija stopenj z potisnimi gumbi > 2 x 20W halogenski žarnici > preklap: odsesavanje v zračnik ali prečiščevanje preko oglenege filtra > pralen kovinski protimaščobni filter > filter z aktivnim ogljem ACM 62 (2 kosa priložena) koda: 36000035 > Na voljo izvedba: X inox.



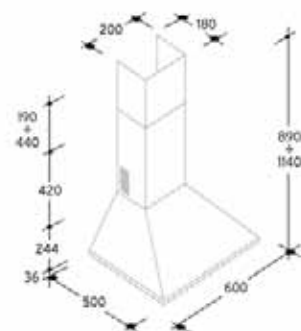
36900206..... CMD 971 X



CCE 16 X

Stenska dekorativna napa širine 60 cm

Možnost odvajanja ali kroženja zraka > Upravljanje s tipkami > 3 stopnje moči > Sesalna moč največ 450 m³/h > Praleni kovinski protimaščobni filtri > Osvetlitev z 2 x 40W žarnicama > Glasnost 37 dB(A) na prvi stopnji > Premer izhodne prirobnice 150 mm > Moč motorja 150W > filter z aktivnim ogljem ACM 14 (2 kosa priložena) koda: 35900071 > Na voljo v barvah: X inox.



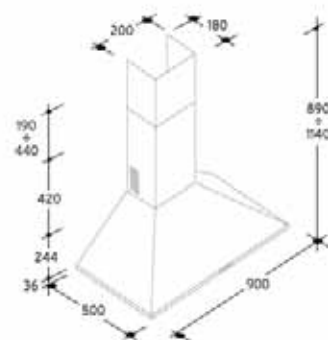
36900135..... CCE 16 X



CCE 19 X

Stenska dekorativna napa širine 90 cm

Možnost odvajanja ali kroženja zraka > Upravljanje s tipkami > 3 stopnje moči > Sesalna moč največ 450 m³/h > Praleni kovinski protimaščobni filtri > Osvetlitev z 2 x 40W žarnicama > Glasnost 37 dB(A) na prvi stopnji > Premer izhodne prirobnice 150 mm > Moč motorja 150W > filter z aktivnim ogljem ACM 14 (2 kosa priložena) koda: 35900071 > Na voljo v barvah: X inox.



36900134..... CCE 19 X

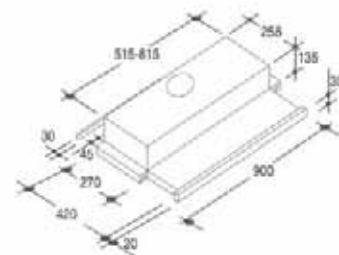


IZVLEČNE NAPE

CBT 96 X

izvlečna napa širine 90 cm

Dvojni motor 2 x 110W > zmogljivost vsesavanja 650 m³/h > 3 hitrosti, mregulacija stopenj in luči s preklopnim stikalom > 2 x 40W žarnici > preklp: odsesavanje v zračnik ali prečiščevanje preko oglenege filtra > pralen kovinski protimaščobni filter > filter z aktivnim ogljem ACM 62 (2 kosa priložena) koda: 36000035 > Na voljo izvedbe: X inox.



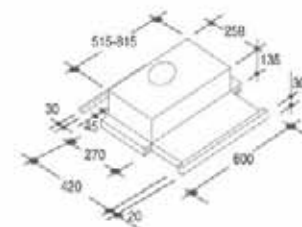
36900191..... CBT 96 X



CBT 66

izvlečna napa širine 60 cm

Dvojni motor 2 x 100W > zmogljivost vsesavanja 550 m³/h > 3 hitrosti, regulacija stopenj s potisnimi gumbi > 2 x 40W žarnici > preklp: odsesavanje v zračnik ali prečiščevanje preko oglenege filtra > pralen kovinski protimaščobni filter > filter z aktivnim ogljem ACM 62 (2 kosa priložena) koda: 36000035 > Na voljo izvedbi: X inox, N črna, W bela.



36900192..... CBT 66 X
36900209..... CBT 66 N
36900208..... CBT 66 W

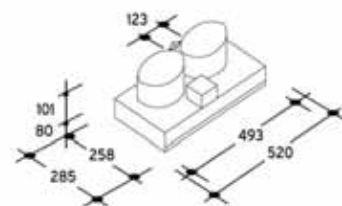


VGRADNA NAPA

CBG 62 X

Vgradna napa širine 60 cm

Dvojni motor 2 x 100W > zmogljivost vsesavanja 550 m³/h > 3 hitrosti, regulacija stopenj s potisnimi gumbi > 2 x 40W žarnici > preklp: odsesavanje v zračnik ali prečiščevanje preko oglenege filtra > pralen kovinski protimaščobni filter > filter z aktivnim ogljem ACG 3 opcjsko > Na voljo izvedbe: X inox.



38006276..... CBG 62 X



KLASIČNE NAPE

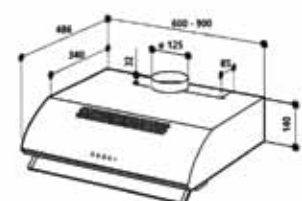
CFT 62 X

Klasična napa širine 60 cm

Dvojni motor 2 x 100W > zmogljivost vsesavanja 550 m³/h > 3 hitrosti, regulacija stopenj s potisnimi gumbi > 2 x 40W žarnici > preklp: odsesavanje v zračnik ali prečiščevanje preko oglenege filtra > pralen kovinski protimaščobni filter > filter z aktivnim ogljem ACS 2 opcjsko > Na voljo izvedbe: X inox, W bela.



38006193..... CFT 62 X
38006201..... CFT 62 W



CFT 610 S

Klasična napa širine 60 cm

Motor 120W > zmogljivost vsesavanja 240 m³/h > 3 hitrosti, regulacija stopenj s potisnimi gumbi > 2 x 40W žarnici > preklp: odsesavanje v zračnik ali prečiščevanje preko oglenege filtra > kovinski protimaščobni filter > filter z aktivnim ogljem FHLT 360 opcjsko > Na voljo izvedba: S srebrna.

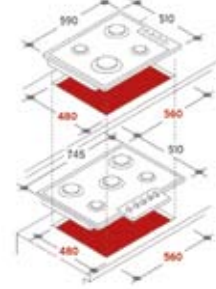
36900214..... CFT 610 S





Kuhanje je umetnost pripravljanja jedi - od najbolj enostavnih pa do najbolj zapletenih. Ne glede na zahtevnost recepta pa vse temelji na toploti. Kuhalne plošče Candy omogočajo popoln in varen nadzor nad toploto. Candy vam ponuja izbiro med štirimi različnimi tehnologijami kuhanja: plinske, električne, steklokeramične High Light in indukcijske kuhalne plošče.

ZNAČILNOSTI KUHALNIH PLOŠČ



Sprinter elektronika

Nove Candy steklokeramične plošče "SPRINTER" vas razvajajo s hitrejšim kuhalnim časom. Napredna elektronika kot tudi nova steklokeramična plošča dovoljujejo višje temperature in s tem povečujejo učinkovitost v kuhanju ter varčujejo z energijo in vašim časom. Voda na novi steklokeramični plošči SPRINTER zavre tudi do 30% hitreje.

* primerjava med Highlight ploščama PVD 605 (1,2kW) in PVD 642 C (1,2kW) - 0,7 litra.

Indukcijske kuhalne plošče

To je najdosodobnejša tehnologija kuhanja. Princip, na katerem temelji indukcijski sistem, je povsem enostaven: elektronski modul nadzira in napaja v kuhalni plošči vgrajeno navitje. To ustvarja magnetno polje, usmerjeno direktno navzgor. Ko uporabnik postavi lonec na kuhališče, magnetno polje deluje na lonec in ga spremeni v vir toplote, kar povzroči kuhanje živila v loncu.

Opomba: Da bi bil ta postopek možen, mora biti uporabljena posoda izdelana iz litega železa, emajliranega jekla, železa ali nerjavečega jekla - test magnet.

Prednosti:

- tudi med kuhanjem ostane površina kuhalne plošče hladna (razen kolikor se segreje tik pod loncem zaradi toplote, ki nastaja tik pod loncem);
- kuhanje je hitrejšo kot na običajnih steklokeramičnih kuhalnih ploščah;
- popolna varnost;
- nizko oddajanje energije.

Vgradnja

Nove 75-cm kuhalne plošče Plan so širše od običajnih, vendar pa omogočajo vgradnjo v izrez običajnih dimenzij za 60-cm kuhalne plošče. To izjemno olajša delo arhitektom in oblikovalcem notranje opreme. Tudi 75-cm kombinirane kuhalne plošče je možno brezhibno vgraditi v izrez običajnih dimenzij.



Varnost

SECURIFLAME

Za maksimalno varno uporabo smo razvili varovalo Securiflame, ki preprečuje uhajanje plina, če plamen na gorilniku slučajno ugasne.

To je toplotno varovalo, ki v segretem stanju oddaja nizek električen tok in s tem preko magneta ohranja odprt ventil za dovod plina. Če pa plamen slučajno ugasne, se termično varovalo ohladi in ne napaja več magneta, kar povzroči zapiranje ventila za plin ne glede na položaj stikala.

Toplotno varovalo ne potrebuje napajanja z električno energijo, prav tako pa ni potrebno nikakršno vzdrževanje.

Raznovrstni gorilniki

V plinske gorilnike priteka ustrezna mešanica zraka in plina. Omogočajo enakomerno razporeditev toplote po dnu posode in izjemno natančno nastavitve velikosti plamena. Plinske kuhalne plošče so opremljene z različnimi modeli gorilnikov, primernih za različne načine kuhanja in moč, ki jo uporabnik potrebuje.

● **Štirikratna krona** predstavlja rešitev, ki jo lahko primerjamo z rezultati profesionalnih kuhinj. Omogoča precej hitrejšo kuhanje zaradi bolj enakomernega plamena in večje površine.

● **Zelo hitri gorilnik** zagotavlja izjemno kratke čase segrevanja. Kuhanje je tako mnogo hitrejšo in bolj enakomerno, kar pomeni tudi manjšo porabo energije.

● **Hitri gorilnik** velike moči

● **Srednje hitri gorilnik** srednje moči

● **Pomožni gorilnik** nizke moči

Elektronski vžig

Za lažje prižiganje gorilnikov je elektronska vžigalna naprava v celoti vgrajena v gumb za uravnavanje plamena. Vžigalna svečka, ki oddaja iskro in s tem vžge plin, je nameščena varno v notranjosti gorilnika, tako da ni izpostavljena slučajnim udarcem ali nečistoči in tako varna pred poškodbami.

Metan ali zemeljski plin

Vse plinske kuhalne plošče so tovarniško prirejene za priključitev na plin metan. Za uporabo zemeljskega plina pa so kuhalnim ploščam priložene ustrezne šobe, ki jih mora zamenjati pooblaščen strokovna oseba.

Nosilne mreže

Nosilne mreže na kuhalnih ploščah so absolutno stabilne.

Nosilne mreže iz litega železa, s katerimi so opremljeni nekateri modeli, so enake tistim, ki se uporabljajo v profesionalnih kuhinjah, saj je lito železo izjemno odporno tudi na najvišje temperature, je trajno, obenem pa zagotavlja boljši prenos toplote in s tem poln izkoristek toplote, ki se razvija v gorilnikih, brez nepotrebnih izgub.

Za nove, ploščate nosilne mreže "full space" za kuhalne plošče širine 60 in 75 cm pa je značilen širši nosilni profil in večja površina, ki zagotavlja boljšo stabilnost posode na kuhalni plošči.

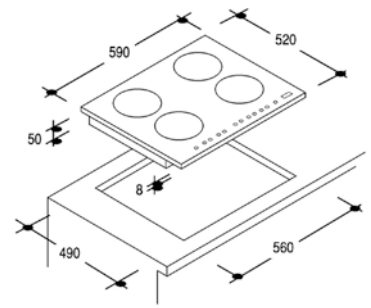
INDUKCIJSKE KUHALNE PLOŠČE



CIE 644 B3

Steklokeramična indukcijska plošča

Senzorske tipke za upravljanje > Štiri indukcijska kuhalna polja Booster: \varnothing 180 mm - 2,1 - 3,0 kW > \varnothing 180 mm - 1,5-2,0 kW > \varnothing 210 mm - 2,1- 3,0 kW > \varnothing 140 mm - 1,5 - 2,0 kW > Skupna moč 7,2 kW > kontrolne lučke preostale toplote > Programska ura za nastavitev trajanja kuhanja na kuhalnem polju po izbiri > Upravljanje vsakega kuhališča posebej > Varovalo za otroke > Na voljo v barvah: N črna, 3x brušen rob



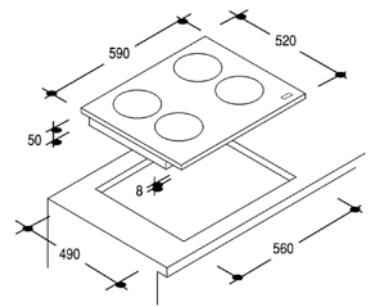
33800838 CIE 644 B3



CIT 644 B

Steklokeramična indukcijska plošča

Senzorske tipke za upravljanje > Štiri indukcijska kuhalna polja Booster: \varnothing 180 mm - 2,1 - 3,0 kW > \varnothing 180 mm - 1,5-2,0 kW > \varnothing 210 mm - 2,1-3,0 kW > \varnothing 140 mm - 1,5-2,0 kW > Skupna moč 7,2 kW > kontrolne lučke preostale toplote > Programska ura za nastavitev trajanja kuhanja na kuhalnem polju po izbiri > Varovalo za otroke > Na voljo v barvah: N črna, brušen rob spredaj



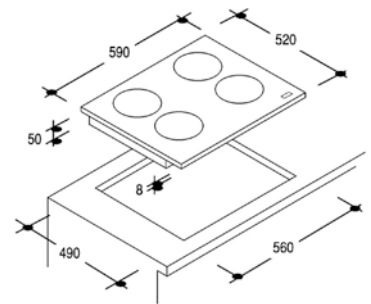
33800840 CIT 644 B



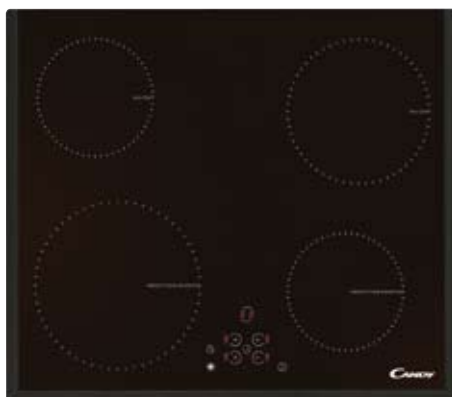
CI 640 C

Steklokeramična indukcijska plošča

Senzorske tipke za upravljanje > Štiri indukcijska kuhalna polja: \varnothing 180 mm - 1,5 kW > \varnothing 180 mm - 2,0 kW > \varnothing 210 mm - 2,0 kW > \varnothing 180 mm - 1,5 kW > Skupna moč 7,0 kW > kontrolne lučke preostale toplote > Programska ura za nastavitev trajanja kuhanja na kuhalnem polju po izbiri > Varovalo za otroke > Na voljo v barvah: N črna



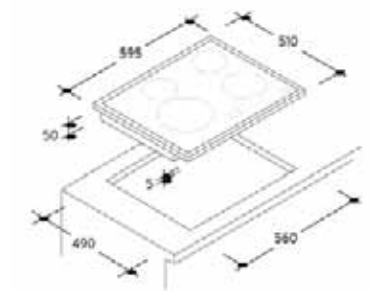
33800842 CI 640 C



PMI 640

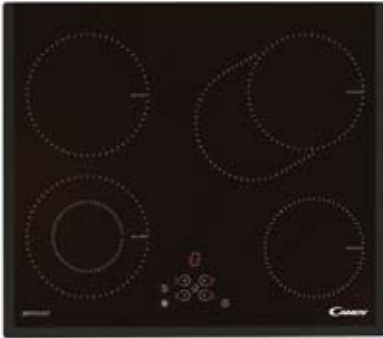
Steklokeramična indukcijska plošča (2x ind.+2x high light)

Senzorske tipke za upravljanje > Štiri kuhalna polja, 2x high light in 2x indukcijski Booster; \varnothing 220 mm - 2,3 - 3,2 kW > \varnothing 155 mm - 1,4 - 1,8 kW > high light \varnothing 155 mm - 1,4 kW > \varnothing 190 mm - 1,8 kW > Skupna moč 8,2 kW > 4 kontrolne lučke preostale toplote > Programska ura za nastavitev trajanja kuhanja na kuhalnem polju po izbiri > Varovalo za otroke > Na voljo v barvah: N črna



33800367 PMI 640 N

STEKLOKERAMIČNE KUHALNE PLOŠČE



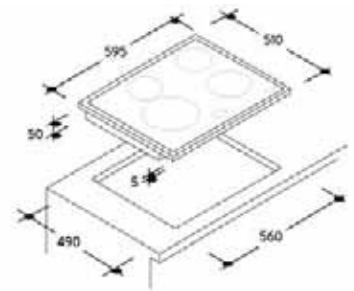
PVD 647

Steklokeramična kuhalna plošča

Senzorske tipke za upravljanje > Štiri kuhalna polja high light: razširjeno dvojno kuhalno polje, okroglo: \varnothing 110 in \varnothing 190 mm -0,6 +1,1 kW, \varnothing 190mm-1.8 kW, \varnothing 155 mm -1,2 kW, razširjeno ovalno kuhalno polje: \varnothing 180 x 275 mm - 1,5 +0,9 kW > 4 kontrolne lučke preostale toplote > Programska ura za nastavitev trajanja kuhanja na kuhalnem polju po izbiri > Varovalo za otroke > Na voljo v barvah: N črna, X inox rob

SPRINTER

33800542 PVD 647 N
33800576 PVD 647 ZEN



PVD 642/1

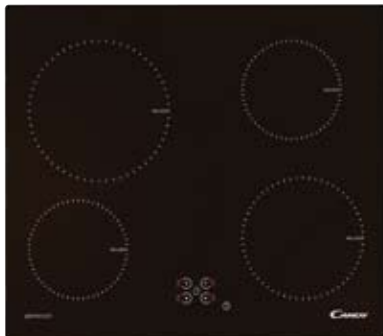
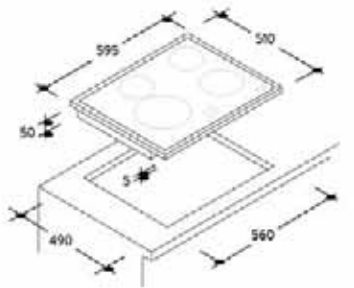
Steklokeramična kuhalna plošča

Senzorske tipke za upravljanje > Štiri kuhalna polja high light: razširjeno dvojno kuhalno polje, okroglo: \varnothing 155 in \varnothing 220 mm -0,75 +1,45 kW, \varnothing 155 mm -1,2 kW, 2 x \varnothing 190 mm -1,8 kW, > 4 kontrolne lučke preostale toplote > Programska ura za nastavitev trajanja kuhanja na kuhalnem polju po izbiri > Varovalo za otroke > Na voljo v barvah: N črna, X inox rob

SPRINTER



33800545 PVD 642/1 N
33800544 PVD 642/1 X



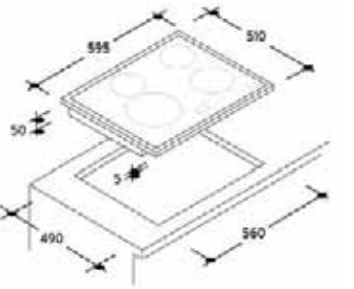
PVD 640/1

Steklokeramična kuhalna plošča

Senzorske tipke za upravljanje > Štiri kuhalna polja high light: 2 x: \varnothing 155 -1,2 kW, \varnothing 190 mm -1,8 kW, \varnothing 220 mm -2,3 kW, > 4 kontrolne lučke preostale toplote > Varovalo za otroke > Na voljo v barvah: N črna

SPRINTER

33800553 PVD 640/1 C



PVD 742/1

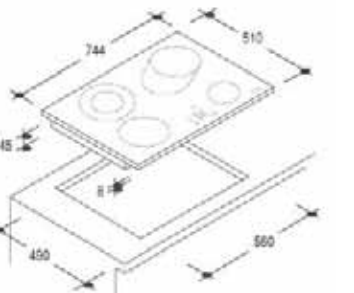
Steklokeramična kuhalna plošča

Senzorske tipke za upravljanje > Štiri kuhalna polja high light: razširjeno dvojno kuhalno polje, okroglo: \varnothing 155 in \varnothing 220 mm -0,75 +1,45 kW, \varnothing 155 mm -1,2 kW, \varnothing 190 mm -1,8 kW > razširjeno ovalno kuhalno polje \varnothing 180 in \varnothing 275 -0,9kW+1,5kW > 4 kontrolne lučke preostale toplote > Programska ura za nastavitev trajanja kuhanja na kuhalnem polju po izbiri > Varovalo za otroke > Na voljo v barvah: N črna, X inox rob

SPRINTER



33800549 PVD 742/1 N
33800550 PVD 742/1 X

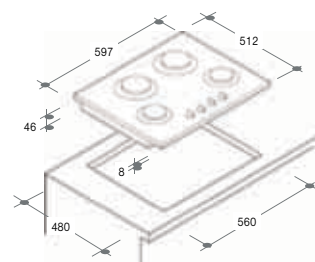


KUHALNE PLOŠČE / LINIJA SPARK / PLAN

SPARK



Izvedba PV 640 SN.



PSP 640

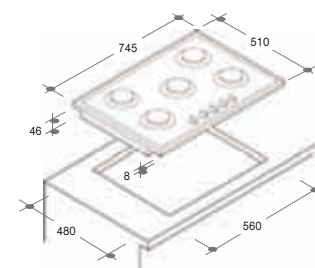
Plinska kuhalna plošča s štirimi plinskimi gorilniki. Elektronski vžig z gumbom.

Plošča na kaljenem steklu > Dva hitra gorilnika 2,5 kW > Dva srednje hitra gorilnika 1,75kW > Varnostni ventil Sicurflame (prekine dovod plina, če plamen slučajno ugasne) > Nosilne mreže z gumijastimi držali > Moč, ki jo razvijejo gorilniki: 9,3 kW > Na voljo v barvah: SN črna, Aqua

33800218..... PSP 640 AQUA
33800200..... PV 640 SN



Izvedba PSP 750 AQUA.



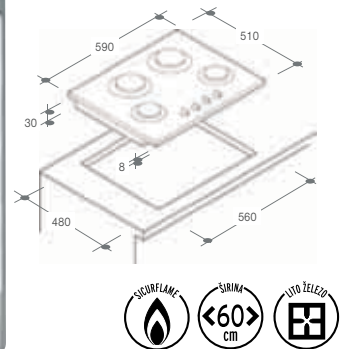
PV 750

Plinska kuhalna plošča s petimi plinskimi gorilniki. Elektronski vžig z gumbom.

Steklena kuhalna plošča > Dva hitra gorilnika 2,5 kW > Dva srednje hitra gorilnika 1,75 > **En gorilnik s štirikratno gorilno kromo 3,5 kW** > Varnostni ventil Sicurflame (prekine dovod plina, če plamen slučajno ugasne) > Na voljo v barvah: SN črna, Aqua

33800220..... PSP 750 AQUA
33800206..... PV 750 SN


KUHALNE PLOŠČE V STILU 50-IH



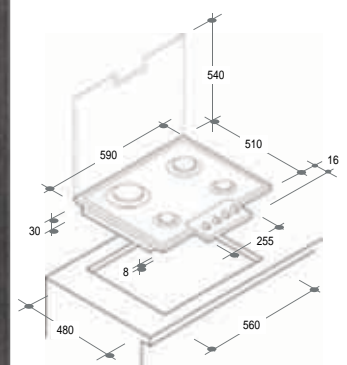
PSA 640/2F

Kuhalna plošča s štirimi plinskimi gorilniki. Elektronski vžig z gumbom.

Oblikovno prilagojena pečicam v stilu 50-ih > En zelo hitri gorilnik > En hitri gorilnik > Dva srednje hitra gorilnika > Varnostni ventil Sicurflame (prekine dovod plina, če plamen slučajno ugasne) > Moč, ki jo razvijejo gorilniki: 8,6 kW > Na voljo izvedba: X inox, GH črna barva.

	39355938.....	PSA 640/2 FX
	39355755.....	PSA 640/2 F GH


KUHALNE PLOŠČE LINIJE CLASSIC



PGC 640 SQ

Kombinirana kuhalna plošča s štirimi plinskimi gorilniki. Elektronski vžig z gumbom.

Oblikovno prilagojena pečicam iz serije Plan in Plan light > Steklen varnostni pokrov na željo kupca > Tridelna nosilna mreža > **En gorilnik z štirikratno krono 3,5 kW** > En hitri gorilnik 2,5 kW > En srednje hitri gorilnik 1,75 kW > En pomožni gorilnik 1 kW > Varnostni ventil Sicurflame (prekine dovod plina, če plamen slučajno ugasne) > Na voljo v barvah: AV peščena barva, GH črna barva

	33800746.....	PGC 640 SQ AV
	33800753.....	PGC 640 SQ GH

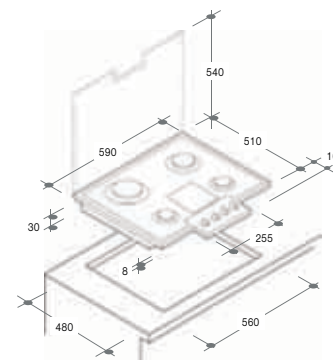
KUHALNE PLOŠČE LINIJE P-LINE



PM 641/1 SQ

Kombinirana kuhalna plošča s štirimi plinskimi gorilniki in eno električno kuhalno ploščo. Elektronski vžig z gumbom.

Oblikovno prilagojena pečicam iz serije Plan in Plan light > Steklen varnostni pokrov na željo kupca > Tridelna nosilna mreža > **En gorilnik z štirikratno krono 3,5 kW** > En hitri gorilnik 2,5 kW > En srednje hitri gorilnik 1,75 kW > En pomožni gorilnik 1 kW > Električna kuhalna plošča "Fast Cooking" 80 mm, moč 0,5 kW > Varnostni ventil Sicurflame (prekine dovod plina, če plamen slučajno ugasne) > Na voljo v barvah: X inox



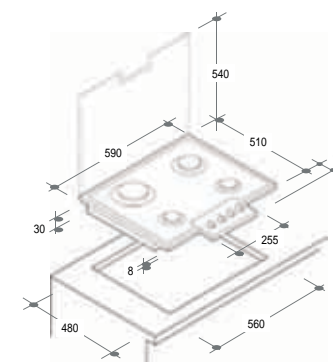
33800769 PM 641/1 SQ X



PG 640/1 SQ

Kombinirana kuhalna plošča s štirimi plinskimi gorilniki. Elektronski vžig z gumbom.

Oblikovno prilagojena pečicam iz serije Plan in Plan light > Steklen varnostni pokrov na željo kupca > Tridelna nosilna mreža > **En gorilnik z štirikratno krono 3,5 kW** > En hitri gorilnik 2,5 kW > En srednje hitri gorilnik 1,75 kW > En pomožni gorilnik 1 kW > Varnostni ventil Sicurflame (prekine dovod plina, če plamen slučajno ugasne) > Na voljo v barvah: X inox



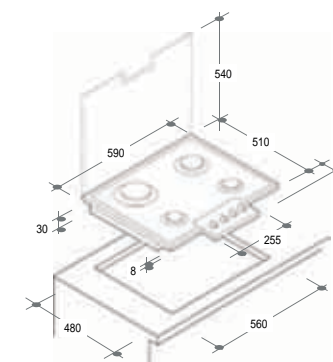
33800772 PG 640/1 SQ X



PM 631/1 S

Kombinirana kuhalna plošča s tremi plinskimi gorilniki in eno električno kuhalno ploščo. Elektronski vžig z gumbom.

Oblikovno prilagojena pečicam iz serije Plan in Plan light > Steklen varnostni pokrov na željo kupca > Dvodelna nosilna mreža > En hitri gorilnik 2,5 kW > En srednje hitri gorilnik 1,75 kW > En pomožni gorilnik 1 kW > Električna kuhalna plošča ø 145 mm 1,5 kW > Varnostni ventil Sicurflame (prekine dovod plina, če plamen slučajno ugasne) > Na voljo v barvah: X inox



33800765 PM 631/1 S X



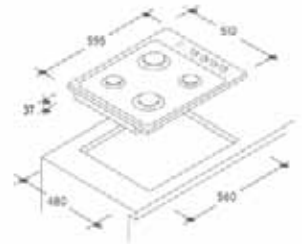
KUHALNE PLOŠČE LINIJE P-LINE



PL 40

Kuhalna plošča s štirimi plinskimi gorilniki. Elektronski vžig s tipko.

Dvodelna nosilna mreža > En Ultra hiter gorilnik > Dva hitra gorilnika > En pomožni gorilnik > **Varnostni ventil Sicurflame** (prekine dovod plina, če plamen slučajno ugasne) > Skupna moč gorilnikov: 7,5 kW > Na voljo v X inox barvi.



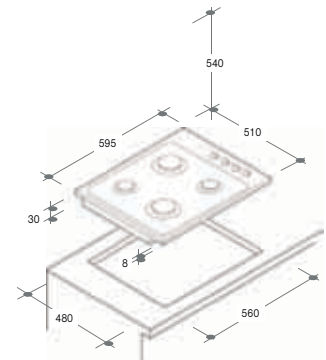
33800616 PL 40 ASX



PL 31/1

Kuhalna plošča s tremi plinskimi gorilniki in eno električno kuhalno ploščo. Elektronski vžig s tipko.

En ultra hitri gorilnik > En hitri gorilnik > En srednje htri gorilnik > Ena električna kuhalna plošča premera 120 mm > Varnostni ventil Sicurflame (prekine dovod plina, če plamen slučajno ugasne) > Moč, ki jo razvijejo gorilniki: 7.1 kW > Priključna električna moč: 1,2 kW > Na voljo v barvi: X inox.



33800617 PL 31/1 ASX



KUHALNE PLOŠČE DOMINO

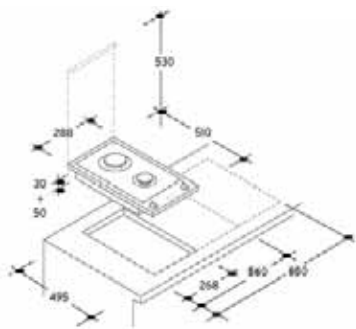


PDG 32/1

Kuhalna plošča z dvema plinskima gorilnikoma

Dva kuhalna: 1 x hitri gorilnik 3 kW > 1 x pomožni gorilnik 1 kW > Varnostni ventil Sicurflame (prekine dovod plina, če plamen slučajno ugasne)

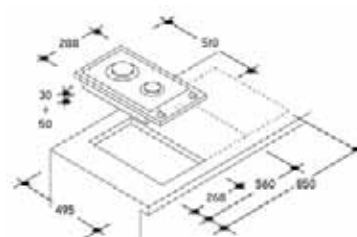
33800147 PDG 32/1 X



PDE 32/1

Kuhalna plošča z dvema električnima gorilnikoma
Indikator delovanja > Dva električna kuhalna polja t: 1 x ø 180 mm - 2 Kw > 1 x ø 145 mm - 1,5 kW

33800144 PDE 32/1 X

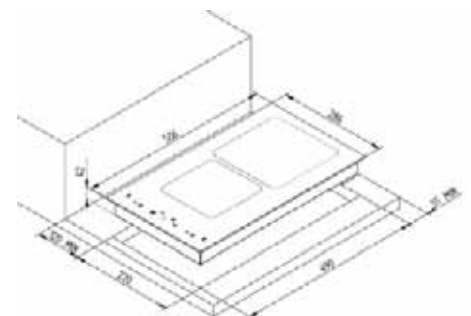


PDV 32 C

Steklokeramična plošča z senzorskim upravljanjem

Upravljanje na dotik > kontrolna lučka preostale toplote > dve kuhalni kuhališči High Light: fi 180 mm - 1,8 kW, fi 140 mm - 1,2 kW > Skupna moč 3 kW > Programska ura za nastavitve trajanja kuhanja na kuhalnem polju po izbiri > Varovalo za otroke > Brušen rob > Barva N črna

33800147 PDG 32/1 X



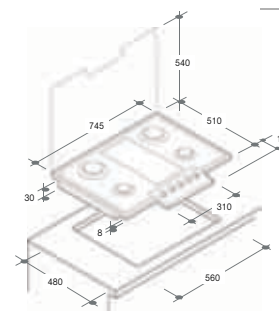
KUHALNE PLOŠČE LINIJE P-LINE



PM 741/1 SV

Kuhalna plošča širine 75 cm. Štirje plinski gorilniki. Steklokeramična kuhalna površina. Elektronski vžig z gumbom. Oblikovno prilagojena pečicam iz serije Plan in Plan Light > Steklen varnostni pokrov na željo kupca > Dvodelna nosilna mreža > Dva hitra gorilnika 2,5 kW > Dva srednje hitra gorilnika 1,75 kW > Žarilna kuhalna površina z razširitvenim vezjem 2 kW (1,2 + 0,8 kW) > Varnostni ventil Sicurflame (prekine dovod plina, če plamen slučajno ugasne) > Na voljo v barvah: XGH inox z nosilnimi mrežami iz litega železa.

33800766 PM 741/1 SV XGH

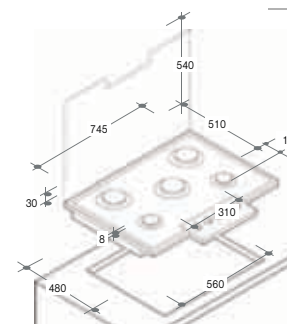


PG 750/1 SQ

Kuhalna plošča širine 75 cm. Pet plinskih gorilnikov. Elektronski vžig z gumbom.

Oblikovno prilagojena pečicam iz serije Plan in Plan Light > Steklen varnostni pokrov na željo kupca > Tridelna nosilna mreža > **En gorilnik z štirikratno krono 3,5 kW** > Dva hitra gorilnika 2,5 kW > En hitri gorilnik 1,75 kW > En pomožni gorilnik 1 kW > Varnostni ventil Sicurflame (prekine dovod plina, če plamen slučajno ugasne) > Na voljo v barvah: X inox.

33800744 PG 750/1 SQ X



KUHALNE PLOŠČE LINIJE CLASSIC

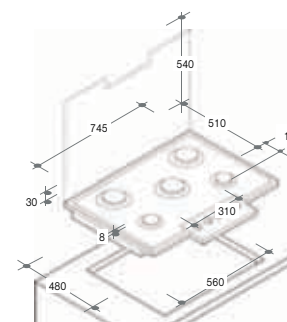


PGC 750 SQ

Kuhalna plošča širine 75 cm. Pet plinskih gorilnikov. Elektronski vžig z gumbom.

Oblikovno prilagojena pečicam iz serije Classic > Steklen varnostni pokrov na željo kupca > Tridelna nosilna mreža > **En gorilnik z štirikratno krono 3,5 kW** > Dva hitra gorilnika 2,5 kW > En hitri gorilnik 1,75 kW > En pomožni gorilnik 1 kW > Varnostni ventil Sicurflame (prekine dovod plina, če plamen slučajno ugasne) > Na voljo izvedba: GH lito železo in AV peščena

33800471 PGC 750 SQ GHX
33800745 PGC 750 SQ AVENA



KUHALNE PLOŠČE LINIJE IRON

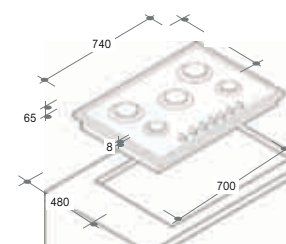


PSL 750S

Kuhalna plošča širine 75 cm. Pet plinskih gorilnikov. Elektronski vžig z gumbom

Oblikovno prilagojena liniji IRON > Trojna nosilna mreža > Steklen varnostni pokrov na željo kupca > En gorilnik z trojno krono in dvojno regulacijo (0,3 -4,2 kW) > Dva srednje hitra gorilnika 1,75kW > Dva pomožna gorilnika 1 kW > Varnostni ventil Sicurflame (prekine dovod plina, če plamen ugasne) > Na voljo v barvah: X inox z nosilnimi mrežami iz litega železa

33800329 PSL 750 S X



ZNAČILNOSTI HLADILNIKOV



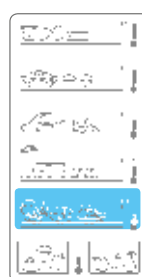
Notranja oprema

Razporeditev opreme v notranjosti temelji na modularni logiki, ki omogoča popolno izrabo prostora tako v notranjosti hladilnika kot na notranji strani vrat. Hladilniki so opremljeni s policami iz kaljenega stekla, plastičnimi ali rešetkastimi policami, ki jih je mogoče odstraniti iz hladilnika in prerazporediti; predali za zelenjavo in sadje na dnu hladilnika, predali 'multibox' na notranji strani vrat za razne drobnarije in steklenice, nosilci za maslo in za jajca, večnamenska premična škatla, ki jo lahko vstavite na desno ali na levo stran pod plastično polico.



Tehnologija Turbo Cold

Turbo Cold je posebna elektronsko kontrolirana ventilatorska naprava v zgornjem delu hladilnika, ki zagotavlja stalno kroženje hladnega vlažnega zraka in s tem enakomerno porazdelitev temperature v notranjosti hladilnika. Tako je po odpiranju vrat hitro ponovno dosežena ustrezna temperatura, obenem pa se hitro ohladi pijača v steklenicah na policah na notranji strani vrat.



Dolgotrajna svežina

BioSafe

Živila, shranjena v predalu BioSafe, ohranijo svoje hranilne vrednosti in organoleptične lastnosti dlje časa kot v običajnem hladilniku. Meso se na primer ohrani do trikrat dlje kot pri običajnem načinu shranjevanja.

Obenem pa je dostop do predala BioSafe praktičen in enostaven: z eno samo potezo se odprejo vrata predala in primakne polica.



Tropical 38

Skrb za ekologijo

Znamka Candy Ecosystem zagotavlja, da med proizvodnjo in delovanjem aparata niso uporabljene ozonskemu plašču škodljive snovi.

Tropical 38

To so hladilniki, opremljeni s hladilnim sistemom in kompresorjem, ki zagotavljajo popolno delovanje tudi v ekstremnih pogojih, ko se temperature dvignejo do 38°C ob 85%-relativni vlažnosti.

KOMBINIRANI HLADILNO-ZAMRZOVALNI APARATI / Zamrzovalni del spodaj



CFBC 3180 A

Kombinirani hladilni aparat

Predal z nižano temperaturo BioSafe > Aktivno hlajenje Turbocold > Avtomatsko odtaljevanje hladilnega dela > Ročno odtaljevanje zamrzovalnega dela > **Metavno držalo za steklenice** > Prestavljiva vrata > Skupno bruto prostornina: 281 l > Uporabna prostornina hladilnika: 203 litrov > Uporabna prostornina zamrzovalnika: 61 litrov > Zmogljivost zamrzovanja: 3kg/24h > Klimatski razred: N/ST > Glasnost delovanja 42dBA > Kategorija po predpisu 94/CE: 7 > Dnevna poraba: 0,84 kWh > **Razred energijske učinkovitosti A**

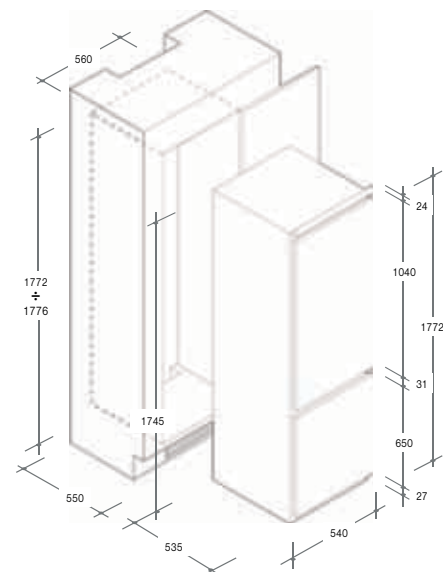
CFBC 3160 A

Kombinirani hladilni aparat

Vsi tehnični podatki enaki kot pri CFBC 3180 A, razen nima predala z nižano temperaturo BioSafe ter aktivnega hlajenja Turbo Cold.

34900103. CFBC 3160 A

34900104. CFBC 3180 A

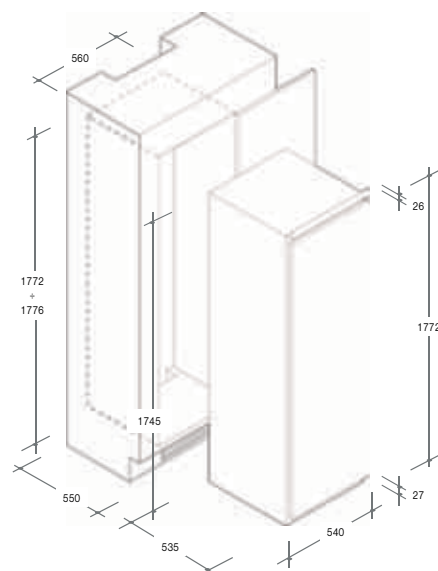


CFBO 3580 A

Enovratni hladilni aparat

Predal z nižano temperaturo BioSafe > Aktivno hlajenje Turbo Cold > Avtomatsko odtaljevanje hladilnega dela > Ročno odtaljevanje zamrzovalnega dela > Prestavljiva vrata > Skupna bruto prostornina: 306 litrov, Uporabna prostornina hladilnika: 254 litrov > Uporabna prostornina zamrzovalnega dela: 40 litrov > Zmogljivost zamrzovanja: 2 kg/24 h > Klimatski razred N/ST > Kategorija po predpisu 94/CE: 7 > Dnevna poraba: 0,85 kWh > **Razred energijske učinkovitosti: A**

34900091. CFBO 3580 A



KOMBINIRANI HLADILNO-ZAMRZOVALNI APARATI / Zamrzovalni del zgoraj

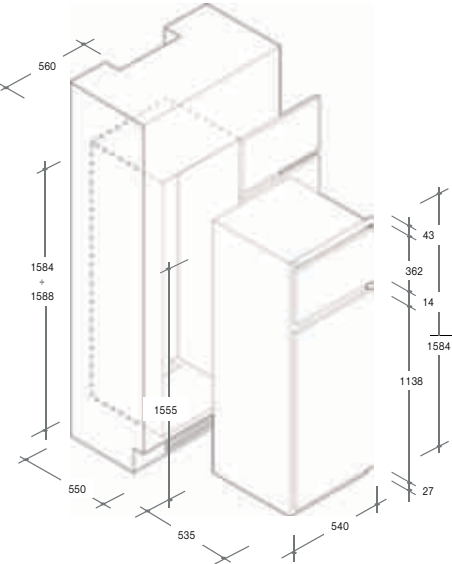


CFBD 2650 A

Kombinirani hladilni aparat

Avtomatsko odtaljevanje hladilnega dela > Ročno odtaljevanje zamrzovalnega dela > Steklene police > Prestavljiva vrata > Skupna bruto prostornina 261 litrov > Uporabna prostornina hladilnika: 201 litrov > Uporabna prostornina zamrzovalnega dela: 56 litrov. Zmogljivost zamrzovanja: 3 kg/24 h > Klimatski razred N/ST > kategorija po predpisu 94/CE:7 > Dnevna poraba: 0,83 kWh > **Razred energetske učinkovitosti: A**

34900109..... CFBD 2650 A

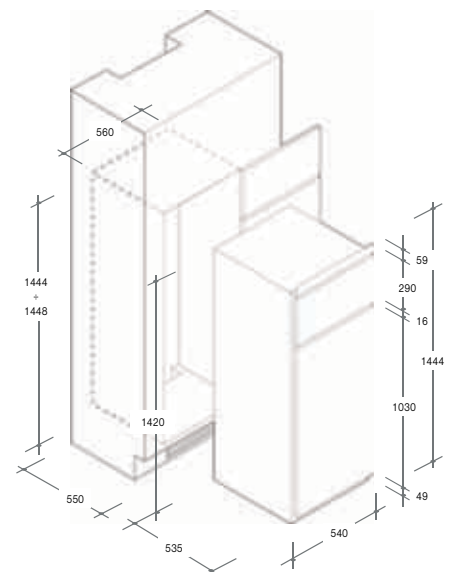


CFBD 2350 A

Kombinirani hladilni aparat

Avtomatsko odtaljevanje hladilnega dela > Ročno odtaljevanje zamrzovalnega dela > Steklene police > Prestavljiva vrata > Skupna bruto prostornina 208 litrov > Uporabna prostornina hladilnika: 164 litrov > Uporabna prostornina zamrzovalnega dela: 38 litrov > Zmogljivost zamrzovanja: 2 kg/24 h > Klimatski razred N/ST > kategorija po predpisu 94/CE:7 > Dnevna poraba: 0,76 kWh > **Razred energetske učinkovitosti: A**

34900167..... CFBD 2350/1A



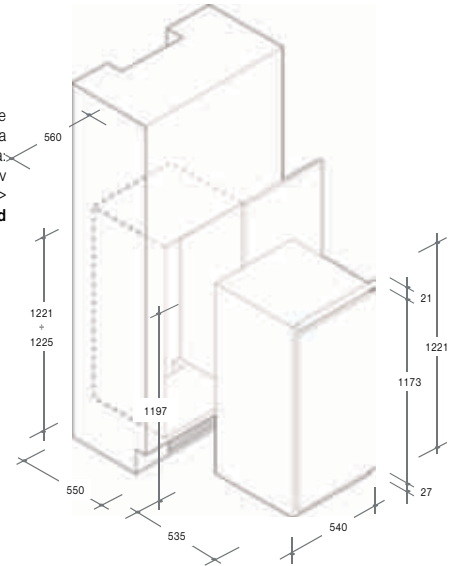
ENOV RATNA HLADILNIKA



CIO 225/1 AG

Enovratni hladilnik z zamrzovalnim predalom

Avtomatsko odtaljevanje hladilnega dela > Ročno odtaljevanje zamrzovalnega dela > Steklene police > Prestavljiva vrata > Skupna bruto prostornina 213 litrov > Uporabna prostornina hladilnika: 178 litrov > Uporabna prostornina zamrzovalnega dela: 19 litrov > Zmogljivost zamrzovanja: 2 kg/24 h > Klimatski razred N/ST > kategorija po predpisu 94/CE:7 > Dnevna poraba: 0,71 kWh > **Razred energijske učinkovitosti: A**



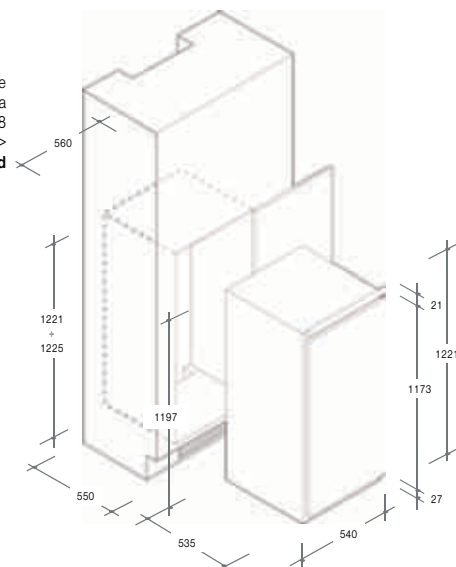
34900087..... CIO 225/1 AG



CIL 220/1 AG

Enovratni hladilni aparat

Avtomatsko odtaljevanje hladilnega dela > Ročno odtaljevanje zamrzovalnega dela > Steklene police > Prestavljiva vrata > Skupna bruto prostornina 213 litrov > Uporabna prostornina hladilnika: 208 litrov > Zmogljivost zamrzovanja: 2 kg/24 h > Klimatski razred N/ST > kategorija po predpisu 94/CE:7 > Dnevna poraba: 0,43 kWh > **Razred energijske učinkovitosti: A**



34900086..... CIL 220/1 AG



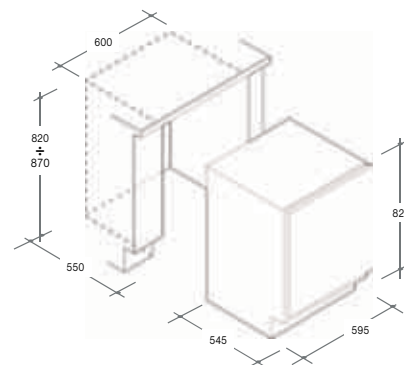
PODPULTNA HLADILNIKA IN ZAMRZOVALNA OMARA



CRU 164/1 A

Podpultni hladilnik z zamrzovalno komoro s štirimi zvezdicami

Dve stekleni polici > Dve polici na vratih v različni višini > Dva prozorna predala za zelenjavo > Avtomatsko odtaljevanje hladilnega dela > Ročno odtaljevanje zamrzovalne komore > Prestavljiva vrata > Uporabna prostornina hladilnika/zamrzovalnika: 111/17 litrov > Kategorija po predpisu 94/CE: 7 > Dnevna poraba: 0,63 kWh > Razred energijske učinkovitosti: A.



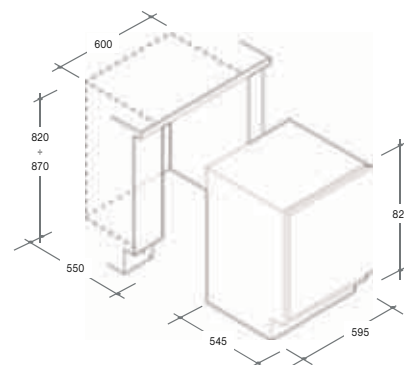
34900175..... CRU 164/1 A



CRU 160/1 A

Podpultni hladilnik

Dve stekleni polici > Dve polici na vratih v različni višini > Dva prozorna predala za zelenjavo > Avtomatsko odtaljevanje hladilnega dela > Prestavljiva vrata > Uporabna prostornina: 140 litrov > Kategorija po predpisu 94/CE: 7 > Dnevna poraba: 0,42 kWh > Razred energijske učinkovitosti: A.



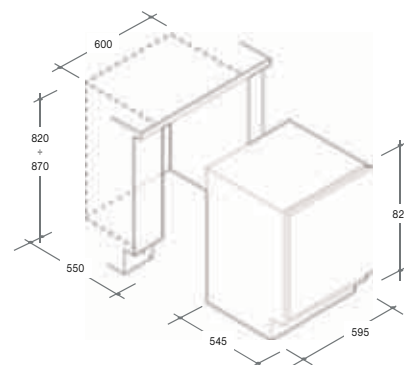
34900177..... CRU 160/1 A



CFU 135

Podpultna zamrzovalna omara

Trije veliki predali > Kontrolne lučke: zamrzovanje, delovanje, alarm > Ročno odtaljevanje > Prestavljiva vrata > Uporabna prostornina: 102 litrov > Zmogljivost zamrzovanja: 5 kg/24 h > Kategorija po predpisu 94/CE: 8 > Dnevna poraba: 0,59 kWh > Razred energijske učinkovitosti: A



37900009..... CFU 135 A

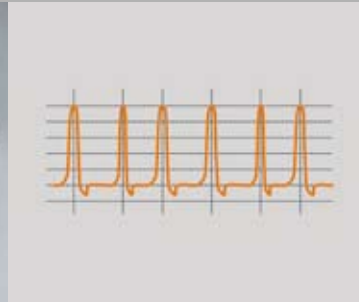
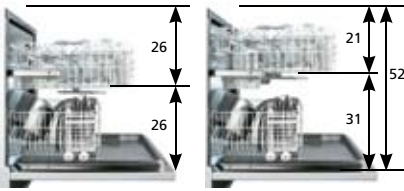



Eco 10

Novi ekološki pomivalni stroji Candy porabijo za pomivalni cikel le 10 litrov vode, kar je več kot 33 % manj od povprečne porabe običajnih pomivalnih strojev!



ZNAČILNOSTI POMIVALNIH STROJEV



Popolna prilagodljivost

Notranjost pomivalnega stroja smo povsem preuredili in s tem optimalno izrabili prostor, ki je na voljo, povečali prilagodljivost, obenem pa ohranili enostavnost in udobnost zlaganja posode v stroj.

Zgornja košara je po višini enostavno nastavljiva s pomočjo naprave Easy-Lift, ki omogoča spreminjanje položaja košare, ne da bi morali to potegniti iz stroja. Tako lahko v spodnjo košaro zložite posodo višine 26 cm ali 31 cm, skupaj torej rekordnih 52 cm! Tako ni več težav pri pomivanju velikih loncev in kozic. Zlaganje jedilnega pribora v stroj je dodatno olajšano zaradi novega nosilca za večje kose jedilnega pribora (npr. kuharice, noži,...). Če pa je posode manj - od enega do sedmih pogrinjkov - posodo zložite samo v zgornjo košaro in s pritiskom na tipko za pomivanje **polovične količine** prihranite na porabi.

Košari

V zgornji košari XL je za 10% več prostora. Opremljena je s prostornim nosilcem za jedilni pribor in preciznimi nosilnimi mrežami za udobno nalaganje posode, večjo funkcionalnost in učinkovito pomivanje.



XXL spodnji košara »self-fit« je zasnovana povsem na novo in je za **90% višja (stand. 10 cm na 19 cm)** kot pri standardnih pomivalnih strojih. Ker ni nosilnih mrež, je prostornina izkoriščena v celoti. Prostorna košara omogoča popolno svobodo in je izjemno prilagodljiva, vanjo pa lahko zložite tudi zelo velike posode. Tudi način zlaganja krožnikov je izjemno ergonomski in varen, zahvaljujoč stranskim držalom »self-fit«.

Impulzno pomivanje

Zahvaljujoč posebni invertni tehnologiji se tlak curkov vode ritmično spreminja in s tem omogoča nov način pomivanja, impulzno pomivanje. To je zelo učinkovit način z manjšim vplivom na okolje, saj omogoča minimalno porabo kot tudi minimalno glasnost delovanja.



Poraba eko 10l vode

Novi pomivalni stroj Candy zagotavlja, da se 10 litrov vode porabi na inteligentnem način. V primerjavi z ročnim pomivanjem prihranite približno 14000 litrov vode - skratka, podarimo vam kar celo leto brezplačnega prhanja! Prihranek je občuten tudi v primerjavi z običajnimi pomivalnimi stroji: približno 2000 litrov vode, kar zadostuje za celomesečno prhanje!

Tiho delovanje

Nova generacija pomivalnih strojev Candy za pomivanje 15 pogrinjkov pomiva v popolni tišini. Nič več kompromisov med učinkovitostjo in glasnostjo - maksimalno udobje in dobro počutje cele družine! Glasnost je le 42 dB - kot šepet.

Razred AAA

Zagotavlja odlično pomivanje in sušenje posode ob minimalni porabi: le 10 litrov vode na program, tudi če je posoda zelo umazana, in to za kar 15 pogrinjkov! Sistem SMART SENSOR pa elektronsko optimizira program pomivanja glede na dejansko količino nečistoče ter prilagaja temperaturo in trajanje programa situaciji.



15 pogrinjkov

Rekorden po zmogljivosti, zahvaljujoč popolni prenovi in povsem nov koncept pomivalnega stroja. Omogoča hkratno pomivanje največje količine posode, kar 15 namesto običajnih 12 pogrinjkov!



Energijska učinkovitost

Razvrstitev aparatov po energijski učinkovitosti je izdelana na osnovi treh dejavnikov: poraba energije, učinkovitost pomivanja in učinkovitost sušenja.

Poraba energije se nanaša na porabo pri programu pomivanja, ki ga določijo proizvajalec.

Učinkovitost pomivanja se preračunava na osnovi parametrov, ki določajo rezultat na osnovi določene količine posode in nečistoče pri pomivanju z istim programom.

Pri določanju **učinkovitosti sušenja** se preverja dosežena kakovost sušenja.

Na nalepki, s katero proizvajalec označi pomivalni stroj, sta ob razredu energijske učinkovitosti navedena tudi razreda učinkovitosti, poraba vode in glasnost delovanja. Modeli pomivalnih strojev, razvrščeni v **razred A**, zagotavljajo 30% nižjo porabo v primerjavi z običajnimi pomivalnimi stroji. **Novi hidravlični tokokrog** z elektronskim števcem litrov omejuje porabo vode na samo 10 litrov v primerjavi z 15 litri, ki jih porabijo običajni pomivalni stroji.



Center vodne moči

Tudi hidravlični sistem je povsem preoblikovan in optimiziran ter zagotavlja najboljše rezultate tudi pri pomivanju za 3 pogrinjke večje količine posode ob minimalni porabi (razred A). **Center vodne moči** je med najbolj ključnimi novostmi. Gre za ekskluziven patentiran sistem podjetja Candy, ki je bil dolgotrajno testiran, da bi zagotovili maksimalno zanesljivost in varnost. Rezultat je brezhibno pomivanje ob minimalni porabi: energijska učinkovitost **razreda A**, učinkovitost pomivanja **razreda A** in učinkovitost sušenja **razreda A!**

HPS (sistem visoke učinkovitosti)

Le v primerih, ko je nečistoča na posodi zares trdovratna in zasušena, se hitrost motorja poveča do najvišje stopnje in s tem ohranja konstanten tlak curkov vode - v izjemnih primerih zadostuje, da enostavno pritisnete na tipko HPS.



Opcija ALL v 1

Novi pomivalni stroji Candy omogočajo doseganje optimalnih rezultatov pomivanja in sušenja ne glede na uporabljeno vrsto detergenta - tudi pri uporabi tablet. Če se uporabnik odloči za uporabo kombiniranih detergentov, ki vsebujejo tudi sol in tekočino za lesk, imajo na voljo posebno opcijo, ki prilagodi parametre in optimizira učinkovitost. Ko je opcija izbrana, ostane vklopljena, dokler je uporabnik ponovno ne izklopi - zelo udobno!

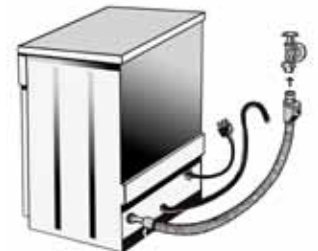
STOPNJA INTENZIVNOSTI

Imamo 4 osnovne programe

- Higienijski program 75°C za sterilizacijo posode, ki vam pomeni največ
- Univerzalni program 65°C za vsakodnevno pomivanje zelo umazanih loncev in kozic
- Eko program 45°C za vsakodnevno pomivanje krožnikov in kozarcev
- Hitri program 32° za tiste priložnosti, ko je čas največjega pomena

Varnost

Sistem **Waterblock Totale** s senzorskim tipalom opozori tudi na minimalno puščanje vode. Ta se zbira v posebni zbiralni kadi in aktivira varnostni ventil na dotočni cevi, ki takoj blokira dotok vode. **Aquastop** je naprava, sestavljena iz zaščitnega ovoja na priključni cevi in varnostnega ventila. Če se notranja priključna cev za vodo pokvari, pride do blokade varnostnega ventila na dotoku. Sistem dvojne zaščite proti izlivu vode pa tvori tlačno stikalo, ki nadzira količino vode, ki se natoči v kad stroja, in če je presežena predvidena količina vode takoj zapre varnostni ventil.



S pomočjo nastavljanja stopnje umazanosti posode omogoča prilagajanje programa vašim potrebam, tako po intenzivnosti kot po trajanju. Ta hiter in intuitiven način nastavljanja omogoča, da imate na voljo kar 12 programov namesto 4 osnovnih. S povečanjem intenzivnosti (tipka +) bo brezhibno oprana tudi posoda, na kateri je najbolj trdovratna nečistoča. Glede na osnovne programe lahko prihranite do pol ure (tipka -), če pomivate posodo, ki ste jo pravkar uporabili, ali stroj ni poln.

POPOLNOMA INTEGRIRANI POMIVALNI STROJI



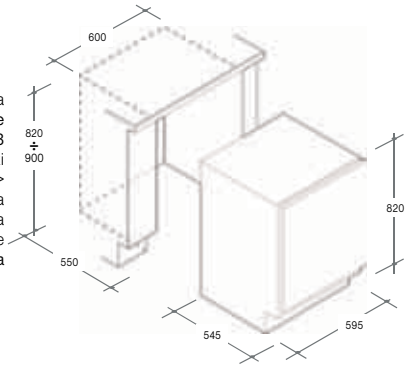
CDI 5515 E10

Elektronski pomivalni stroj z zmogljivostjo 15 pogrinjkov in porabe vode 10 litrov

15 pogrinjkov > 12 programov pomivanja > 6 temperatur pomivanja > Poraba vode samo 10 litrov > Glasnost: Supersilent 42 dB (A) re 1 pw > Elektronsko upravljanje s tipkami > Smart senzor sistem 3 x avtomatski program > Hitri 32' minutni program > Antibakterijski program 75° C > Posebni program 70°C "Razred A Class 1 h" > Impulzno pomivanje > Zamik vklopa do 23 h > Opozorilna lučka za sol in sijaj > Tipka ALL v1 > Zvočni signal ob koncu programa > Popolna vodna zaščita Waterblock > Možnost nastavljanja zgornje košare > XXL spodnja košara "self-fit" > XL zgornja košara > Energijska učinkovitost A > Učinkovitost pomivanja A > Učinkovitost sušenja A



32900232..... CDI 5515 E10



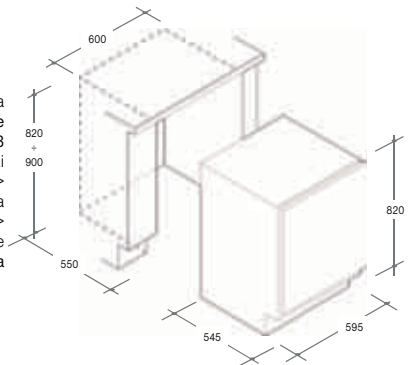
CDI 5015 E10

Elektronski pomivalni stroj z zmogljivostjo 15 pogrinjkov in porabe vode 10 litrov

15 pogrinjkov > 12 programov pomivanja > 6 temperatur pomivanja > Poraba vode samo 10 litrov > Glasnost: Supersilent 46 dB (A) re 1 pw > Elektronsko upravljanje s tipkami > Smart senzor sistem 3 x avtomatski program > Hitri 32' minutni program > Antibakterijski program 75° C > Posebni program 70°C "Razred A Class 1 h" > Impulzno pomivanje > Zamik vklopa do 23 h > Opozorilna lučka za sol in sijaj > Tipka ALL v1 > Zvočni signal ob koncu programa > Popolna vodna zaščita Waterblock > Možnost nastavljanja zgornje košare > XXL spodnja košara "self-fit" > XL zgornja košara > Energijska učinkovitost A > Učinkovitost pomivanja A > Učinkovitost sušenja A



32900233..... CDI 5015 E10



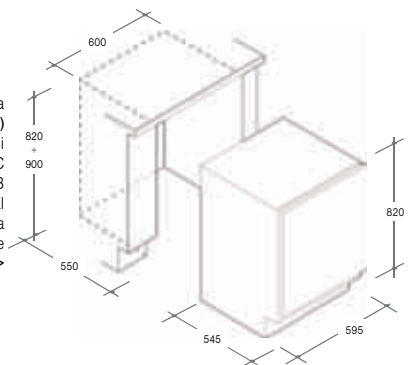
CDI 5012 E10

Elektronski pomivalni stroj z zmogljivostjo 12 pogrinjkov in porabe vode 10 litrov

12 pogrinjkov > 12 programov pomivanja > 6 temperatur pomivanja > Poraba vode samo 10 litrov > Glasnost: Supersilent 48 dB (A) re 1 pw > Elektronsko upravljanje s tipkami > Hitri 32' minutni program > Antibakterijski program 75° C > Posebni program 70°C "Razred A Class 1 h" > Impulzno pomivanje > Zamik vklopa do 23 h > Opozorilna lučka za sol in sijaj > Tipka ALL v1 > Zvočni signal ob koncu programa > Popolna vodna zaščita Waterblock > spodnja košara "self-fit" > XL zgornja košara > Možnost nastavljanja zgornje košare > Energijska učinkovitost A > Učinkovitost pomivanja A > Učinkovitost sušenja A



32900169..... CDI 5012 E10



POPOLNOMA INTEGRIRANI POMIVALNI STROJI



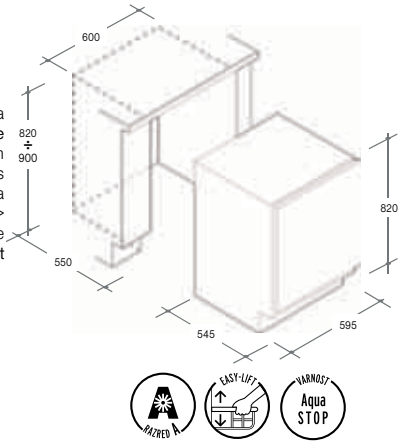
CDI 2012 E10

Elektronski pomivalni stroj z zmogljivostjo 12 pogrinjkov in porabe vode 10 litrov

12 pogrinjkov > 5 programov pomivanja > 5 temperatur pomivanja > Poraba vode samo 10 litrov > Glasnost: Supersilent 48 dB (A)re 1 pw > Elektronsko upravljanje s tipkami > Hitri 32' minutni program > Antibakterijski program 75° C > Posebni program 70°C "Razred A Class 1 h" > Impulzno pomivanje > Zamik vklopa do 9 h > Opozorilna lučka za sol > Zvočni signal ob koncu programa > Vodna zaščita Aquastop > spodnja košara "self-fit" > XL zgornja košara > Možnost nastavljanja zgornje košare > Polovično polnjenje > Energijska učinkovitost A > Učinkovitost pomivanja A > Učinkovitost sušenja A



32900190..... CDI 2012 E10

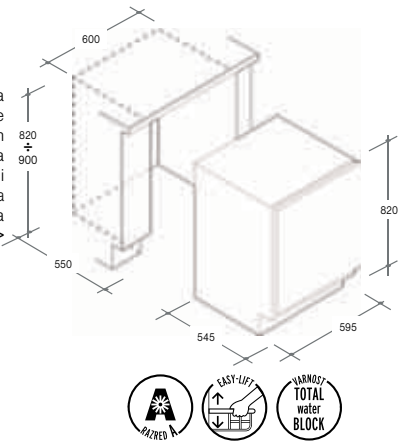


CDI 3515/1

Elektronski pomivalni stroj z zmogljivostjo 15 pogrinjkov

15 pogrinjkov > 5 programov pomivanja > 5 temperatur pomivanja > Glasnost: Supersilent 47 dB (A)re 1 pw > Elektronsko upravljanje s tipkami > Hitri 32' minutni program > Antibakterijski program 75° C > Posebni program 70°C "Razred A Class 1 h" > Zamik vklopa do 9 h > Polovično polnjenje > Opozorilna lučka za sol > Zvočni signal ob koncu programa > XXL spodnja košara "self-fit" > XL zgornja košara > Popolna vodna zaščita Waterblock > Možnost nastavljanja zgornje košare > Polovično polnjenje > Energijska učinkovitost A > Učinkovitost pomivanja A > Učinkovitost sušenja A

32900191..... CDI 3515/1

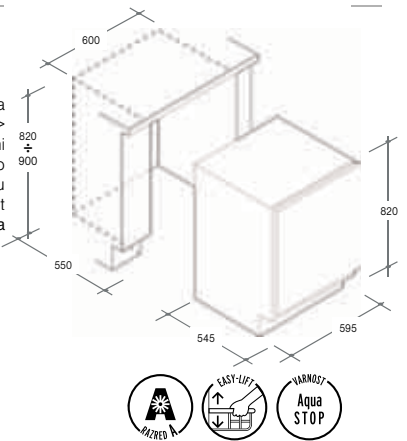


CDI 2012/1

Elektronski pomivalni stroj z zmogljivostjo 12 pogrinjkov

12 pogrinjkov > 5 programov pomivanja > 4 temperatur pomivanja > Glasnost: 51 dB (A)re 1 pw > Elektronsko upravljanje s tipkami > Hitri 32' minutni program > Antibakterijski program 75° C > Posebni program 70°C "Razred A Class 1 h" > Zamik vklopa do 9 h > Polovično polnjenje > Opozorilna lučka za sol > Zvočni signal ob koncu programa > spodnja košara "self-fit" > XL zgornja košara > Možnost nastavljanja zgornje košare > Vodna zaščita Aquastop > Energijska učinkovitost A > Učinkovitost pomivanja A > Učinkovitost sušenja A

32900184..... CDI 2012/1

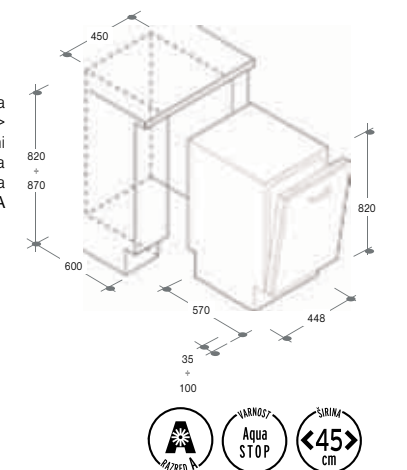


CDI 9P 45

Elektronski pomivalni stroj z zmogljivostjo 9 pogrinjkov

9 pogrinjkov > 7 programov pomivanja > 4 temperatur pomivanja > Glasnost: 52 dB (A)re 1 pw > Elektronsko upravljanje s tipkami > Hitri 32' minutni program > Antibakterijski program 75° C > Posebni program 70°C "Razred A Class 1 h" > Zamik vklopa do 24 h > Opozorilna lučka za sol in sijaj > Vodna zaščita Aquastop > Možnost nastavljanja zgornje košare > Energijska učinkovitost A > Učinkovitost pomivanja A > Učinkovitost sušenja A

32900239..... CDI 9P 45

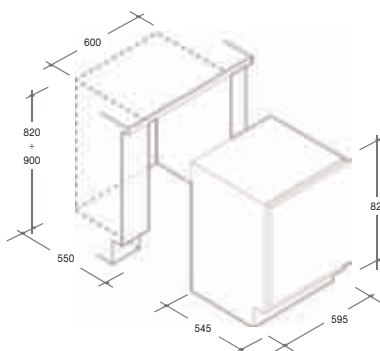


VGRADNI POMIVALNI STROJI Z VIDNO STIKALNO PLOŠČO



CDI 5P E10

Elektronski pomivalni stroj z zmogljivostjo 15 pogrinjkov in porabe vode 10 litrov
 15 pogrinjkov > 12 programov pomivanja > 6 temperatur pomivanja > Poraba vode samo 10 litrov > Glasnost: Supersilent 42 dB (A) re 1 pw > Elektronsko upravljanje s tipkami > Smart senzor sistem > Hitri 32-minutni program > Antibakterijski program 75° C > Posebni program 70°C "Razred A Class 1 h" > Impulzno pomivanje > Zamik vklopa do 23 h > Opozorilna lučka za sol in sijaj > Tipka ALL v1 > Zvočni signal ob koncu programa > Popolna vodna zaščita Waterblock > Možnost nastavljanja zgornje košare > XXL spodnja košara "self-fit" > XL zgornja košara > Energijska učinkovitost A > Učinkovitost pomivanja A > Učinkovitost sušenja A

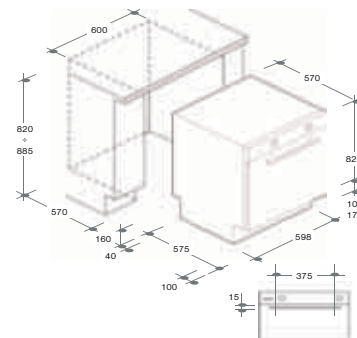


32900231..... CDI 5P E10



CDS 2550 A

Elektronski pomivalni stroj z zmogljivostjo 15 pogrinjkov.
 15 pogrinjkov > 7 programov pomivanja > 3 senzorski programi > Glasnost: Supersilent - 42 dB (A) re 1 pw > Impulzno pomivanje > Inverter tehnologija > Elektronsko upravljanje z tipkami > Funkcija MEMO 3 > Večfunkcijski prikazovalnik > Časovni zamik vklopa (do 23 ur) > Tipka 3v1 > Tipka HPS - intenzivno pomivanje > Tipka pomivanje polovične količine posode > Hitri 32-minutni program > Auto antibakterijski program 75°C > Posebni program 70°C "Razred A Class 1 h" > Univerzalni priporočeni program > Opozorilna lučka za sol > Opozorilna za sredstvo za sijaj > Zvočni signal ob koncu programa > Popolna vodna zaščita Waterblock > Naprava za preprečevanje preliivanja > XXL spodnja košara "self-fit" > XL zgornja košara > Možnost nastavljanja višine polne zgornje košare > Energijska učinkovitost A > Učinkovitost pomivanja A > Učinkovitost sušenja A (sistem sušenja - turbo dry)

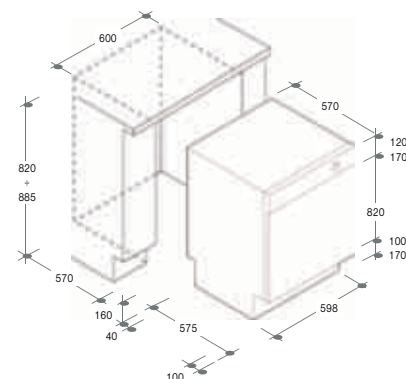


32900083..... CDS 2550 A



CDS 155/1

15 pogrinjkov > 7 programov pomivanja > 5 temperature pomivanja > Glasnost: 49 dB (A) re 1 pw > Časovni zamik vklopa (do 12ur) > Prikaz faz pomivanja s pomočjo svetilnih diod > Tipka pomivanje polovične količine posode > Hitri 32-minutni program > Antibakterijski program 75°C > Posebni program 70°C "Razred A Class 1 h" > Opozorilna lučka za sol > Zvočni signal ob koncu programa > Vodna zaščita Aquastop > Naprava za preprečevanje preliivanja > XXL spodnja košara "self-fit" > XL zgornja košara > Možnost nastavljanja višine polne zgornje košare > Energijska učinkovitost A > Učinkovitost pomivanja A > Učinkovitost sušenja A



32900026..... CDS 155/1 X



DUO



DUO 609 X

DUO – vgradimo v enake mere kot pomivalni stroj in tako dobimo 2 v 1. Pomivalni stroj z zmogljivostjo 6 pogrinjkov in multifunkcijsko pečico z 39 litri prostornine. Poleg tega je DUO prava designerska mojstrovina!

33700649 DUO 609 X

ELEKTRIČNA PEČICA

Multifunkcijska pečica, 5 funkcij
Upravljanje na dotik, na ročaju
Termostat in programska ura za nastavljanje konca pečenja
Razred A energijske učinkovitosti
Raženj - žar
Prostornina 39 litrov

ELEKTRONSKI POMIVALNI STROJ

Zmogljivost 6 pogrinjkov
Elektronsko izbiranje programov
5 programov, 4 temperatur
Hitri 32-minutni
Eko program pri 45°C
Tipka za ekonomično pomivanje
Samočistilni filter iz nerjavečega jekla z mikrofiltrrom
Barva: Inox

TRIO



TRIO

TRIO - mala tehnična mojstrovina, v kateri so združeni velika kuhalna plošča, prostorna pečica in pomivalni stroj z zmogljivostjo 6 standardnih pogrinjkov - vse v enem aparatu. Idealna rešitev za majhne kuhinje!
TRIO je dejansko edini aparat, ki se s svojimi standardnimi dimenzijami 85x60x60 vklaplja v vsak kuhinjski niz in omogoča na najboljši in sodoben način izrabiti prostor, ki je na voljo, obenem pa doseči tudi najboljše delovanje.

TRIO 501/1

PLINSKA KUHALNA PLOŠČA – 4 GORILNIKI
4 plinski gorilniki z varovali Sicurflame
Vgrajen elektronski vžig
Ultra-hitri gorilnik 3,5 kW
Uravnotežen steklen pokrov, snemljiv



TRIO 503/1

STEKLOKERAMIČNA KUHALNA PLOŠČA
Nova Sprinter elektronika
Kuhališče Highlight 1800 W
Kuhališče Highlight 1200 W
Kuhališče Highlight 1200 W
Kuhališče Highlight 2300 W



Velja za obe izvedbi:

ELEKTRIČNA PEČICA

Razred energijske učinkovitosti A
Notranje površine pečice iz emajla razreda A
Termostat in programska ura za nastavljanje konca pečenja
Ventilatorska pečica samo pri modelu TRIO 503
Raženj - žar
Prostornina 39 litrov

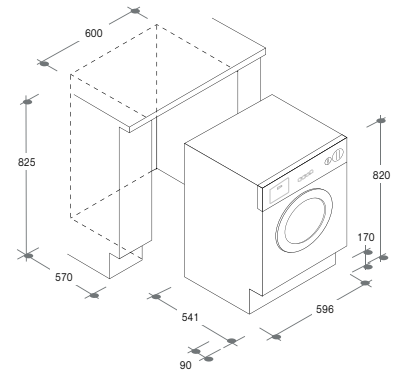
ELEKTRONSKI POMIVALNI STROJ

Zmogljivost 6 pogrinjkov
Elektronsko izbiranje programov
6 programov
Hitri 32-minutni program pri 45°C
Tipka za ekonomično pomivanje
Samočistilni filter iz nerjavečega jekla z mikrofiltrrom

□	33000178	TRIO 503/1
■	33000177	TRIO 503/1X
□	33000176	TRIO 501/1
■	33000175	TRIO 501/1X

Mere (vxšxg): 85-87x60x60 cm
Pripadajoča napa (dodatna oprema):
CCE 16 X 36900135

VGRADNI PRALNI STROJ



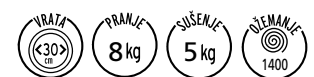
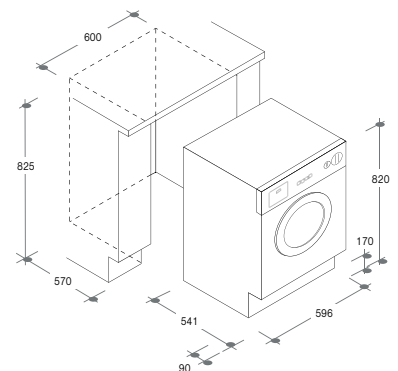
CWB 1307

Vgradni pralni stroj z zmogljivostjo 7 kg

Dimenzija vrat 30 cm > Zmogljivost pranja 7 kg > Ožemanje do 1300 vrt./min. > Fuzzy Logic – samodejno prilagajanje vode > Led prikaz pranja > Mix & Wash program > Ročno pranje > program za volno > Hitri 32' program > tipka za nastavitve obratov > Pranje s hladno vodo > Program Allergie > Lahko likanje < Zamik vklopa 3-6-9 ur > Energijski razred A+ > Razred pranja A > Razred ožemanja B.

31800076.....CWB 1307

VGRADNI PRALNO SUŠILNI STROJ



CDB 485 D

Vgradni pralno sušilni stroj z zmogljivostjo pranja 8 kg in sušenja 5 kg

Dimenzija vrat 30 cm > Zmogljivost pranja 8 kg, sušenja 5 kg > Ožemanje do 1400 vrt./min. > Fuzzy Logic – samodejno prilagajanje vode > Večfunkcijski displej > Kg Detector > Prikaz do konca programa > Mix & Wash program > Ročno pranje > Program za volno > Stain Buster – Intenzivni program > Hitri 14'-30'-44' program > Pranje s hladno vodo > Program Allergie > Stopnje umazanosti perila > 3 avtomatski in 4 časovni programi sušenja > Hitri 59' program za pranje in sušenje 1,5 kg perila > Zamik vklopa do 23 ur > Energijski razred A > Razred pranja A > Razred ožemanja A

31800085.....CDB 485 D

DODATNA OPREMA / KUHALNE PLOŠČE IN PEČICE



Teleskopske nosilne mreže

V kompletu je teleskopsko vodilo, nosilna mreža za pekač za meso, ravna mreža in pekač za meso. teleskopska nosilna mreža omogoča, da tudi pri vklopljeni pečici varno potegnete tudi težek pekač iz pečice.

35900094. TTS 60



Komplet gumbov za serijo PLAN

Komplet gumbov iz inoxa

35900097 KIT 5 PLAN X



Komplet gumbov za serijo DUEDI

Komplet gumbov Duedi iz inoxa

35900030. KIT 5MDUEDI' X

Komplet gumbov Duedi črne barve

35900031. KIT 5MDUEDI' N

Komplet gumbov Duedi bele barve

35900032. KIT 5MDUEDI' W



Komplet gumbov v stilu 50-ih

Komplet kromiranih gumbov v stilu 50-ih

3590003.4 KIT M FIF CR

Komplet medeninastih gumbov v stilu 50-ih

3590003.5 KIT M FIF OT



Skupina Candy je med redkimi proizvajalci gospodinjskih aparatov, ki so postali partner kampanje (SEE) – evropski kampanji za trajnostne rešitve na področju smotne porabe energije.



Skupina Candy je prejela certifikat Carbon Footprint (Ogljikov odtis), ki ga podeljuje neodvisna britanska ekološka ocenjevalna inštitucija, zahvaljujoč pomembnemu zmanjšanju škodljivih zračnih emisij pri proizvodnji in delovanju aparatov, ter potovanjih in transportu blaga.

KAKOVOST PO EVROPSKIH STANDARDIH



Oznake kakovosti IMQ in CE potrjujejo skladnost aparatov Candy z evropskimi standardi o varnosti.

KAKOVOST CANDY



Sistem kakovosti: certifikat ISO 9001 je pridobljen za vse tovarne, vse strukture in vse aktivnosti skupine Candy. Dodatno zagotovilo o naši sposobnosti zadovoljiti potrebe kupca!



Ravnanje z odpadno embalažo ter električno in elektronsko opremo

Podjetje Candy Hoover d.o.o. zagotavlja ravnanje z odpadno embalažo svojih izdelkov v okviru sistema ravnanja z odpadno embalažo družbe INTERSEROH. Odpadne embalaže ne odlagajte med ostale odpadke, temveč

- jo oddajte v zbiralnice odpadne embalaže v vašem naselju,
- v zbirnem centru izvajalca javne službe ravnanja z odpadki ali v obrate podjetij Dinos, Surovina in Saubermacher.

www.candy.si

KAKOVOST INFORMIRANJA

Naši kupci so lahko stalno v stiku z nami v pomočjo interneta.



Katalog je skladen s protokolom CECED.



VE, KAKO TO GRE



CANDY

Vgradni oddelek

CANDY•HOOVER d.o.o.
Letališka cesta 35, 1000 Ljubljana, Slovenija
tel.: 01/520 75 50
faks: 01/520 75 58
info@candyhoover.si
www.candy.si

Candy je zaščitena blagovna znamka.

Podatki v katalogu so informativnega značaja in ne izključujejo napak. Candy si pridružuje pravico do sprememb modelov in v tem katalogu navedenih podatkov brez predhodnega obvestila. Slike v katalogu so simbolne. September 2009.

Brez dovoljenja lastnika je prepovedana uporaba celote ali dela materiala v kakršnikoli obliki. Besedila, slike, podatki itd. so v lasti družbe Candy Hoover ali pa ima družba Candy Hoover dovoljenje za njihovo uporabo.