

# Individualni program za moderno kuhinjo.

Program vgradnih aparatov 2009

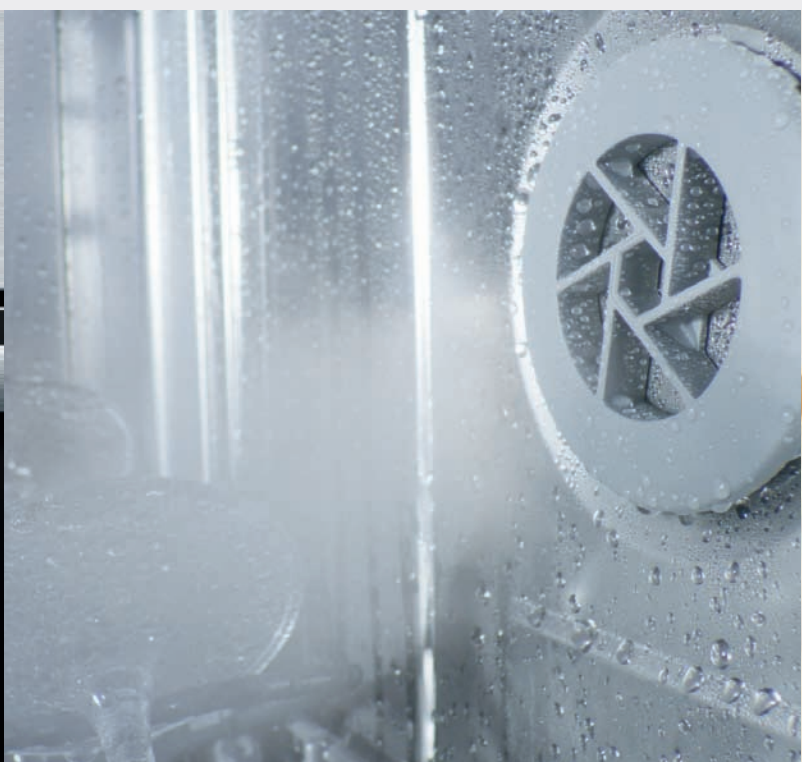


**BOSCH**

Tehnika za življenje

# Vrednost znamke. Za kar jamčimo.

**Da bi s svojimi zglednimi izdelki lahko tudi v prihodnje upoštevali potrebe strank, Bosch spodbuja razvoj inovativnih tehnologij. Pri tem v ospredju vselej ostajajo enake vrednote: kakovost izdelkov, tehnične kompetence, kakovost življenja in odgovornost.**



## **Kakovost.**

Hišni aparati Bosch izpolnjujejo najvišje zahteve in nudijo največje udobje upravljanja. Resnična lepota in visoka obstojnost zaznamujeta filozofijo izdelkov Bosch. Vrhunskost lahko občutimo na visokokakovostnih materialih in končni obdelavi.

## **Tehnične kompetence.**

Izkušnje in inovacijska žilica velike izumiteljske znamke Bosch zagotavljajo premišljen tehnični razvoj in sposobnost povezovanja že preizkušenega z novimi tehnologijami. Tako Bosch nudi celovite, dozorele rešitve, ki upoštevajo potrebe ljudi in z najvišjo uporabnostjo pripomorejo k večji kakovosti življenja.





### **Kakovost življenja.**

Izdelki znamke Bosch naredijo domače življenje in delo preprostejše in lepše. Osrednjega pomena so tendence, ki bistveno pripomorejo k razbremenitvi in tako dan za dnem ustvarjajo več kakovosti življenja.



### **Odgovornost.**

Bosch dela na podlagi jasnih, dolgoročno veljavnih principov in tako ostaja tudi v času hitrih sprememb zanesljiv partner. Pomembno vodilo podjetja je odgovornost do ljudi, družbe in okolja, kar predstavlja tudi gonilno silo za stalen razvoj izdelkov in storitev.

# Malo vložimo, veliko pridobimo.

## Varčevati z energijo in varovati okolje.





Po naših ocenah je v gospodinjstvih veliko aparatov, starejših od 10 let, ki porabijo za tretjino več elektrike kot njihovi nasledniki. Energija postaja vse dražja, zato je smiselno potratne, stare aparate zamenjati. Z novimi aparati ne varčujemo le z elektriko in vodo, temveč varujemo tudi okolje.




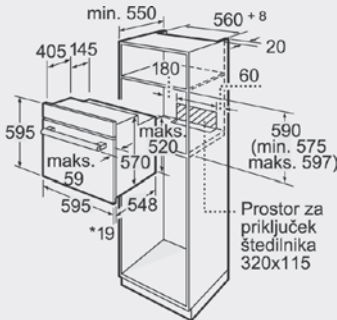
Bosch že nekaj let posveča veliko pozornost energijsko učinkovitim aparatom. Naše vodilo je, pridobiti in ohraniti zaupanje kupcev, kar danes pomeni tudi varstvo okolja in varčno rabo naravnih virov.

Bosch želi pokazati, da lahko vsak posameznik aktivno prispeva k ohranjanju okolja ter si omogoči višjo kakovost življenja. Vse skupine naših aparatov ohranjajo vire, so varčne tako z energijo kot z vodo ter celo z vašim denarjem.



# Vsebina.

6	28	46
Pečice	Električne, plinske in kombinirane kuhalne plošče	Kuhinjske nape
	 	

62	80	98	100
Hladilni aparati	Pomivalni stroji	Pralni in sušilni stroji	Vgradne skice
			

\*Pri kovinskih prednjih straneh 20 mm

**Najboljše sestavine za več užitka in veselja  
pri pečenju in kuhanju!**



**Pečice Bosch.**





# Teoretično uspe vse – sedaj tudi v praksi. S pečicami Bosch.

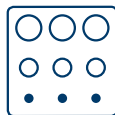


## AutoPilot.



S pomočjo programske avtomatike AutoPilot boste tudi brez izkušenj dosegali imenitne rezultate. V prihodnje morate jed samo še dati v pečico in nato enostavno izbrati ustrezen program. In seveda pritisniti gumb »Start«. Ostalo bo prevzel AutoPilot (glede na model imate na razpolago od 10 pa vse do 68 programov), ki pozna za vsako jed najboljši način priprave. Zagotovljeni 100 % odlični rezultati. Bodisi za pečenko, meso ali ribo. Na to se lahko zanesete. To je namreč *Cuisine Nouvelle* podjetja Bosch.

## Samočistilna avtomatika - piroliza.



Ročno čiščenje pečice? Nikoli več, kajti ta pečica se s pritiskom na gumb očisti popolnoma samodejno. Pri pirolizi se pečica segreje vse do 480 °C. Na ta način ostanki umazanije v notranjosti pečice razpadejo v pepel. Tega pa nato brez težav obrišete z vlažno krpo.



### **Tri barvne različice.**

Na razpolago so: klasično visokokakovostno nerjaveče jeklo, vulkansko črna ali polarno bela. Vsaka različica pa govori v enako jasnem in razločnem jeziku – o svojih lastnostih, izrazu in preglednosti.

# Kaj si želite?

## Pregled naših pečic.



### Vgradne pečice

Pečice so neodvisne in so zato lahko vgrajene ločeno od kuhalne plošče, na primer v visoko omaro. Novost: modela z desnim ali levim odpiranjem.

### Vgradne kompaktne pečice

Kompaktne pečice imajo praviloma 45 cm vgradne višine in so najbolj primerne za vgradnjo v visoke omare. Sem spadata tudi nova parna pečica in kombinirana pečica z mikrovalovi.

### Vgradne mikrovalovne pečice

Vgradne mikrovalovne pečice omogočajo harmonično postavitvev in načrtovanje kuhinje, saj se nekatere lahko vgradijo celo v viseče omarice. Pri mikrovalovnih pečicah z žarom imamo na voljo vario žar, z več zmogljivostnimi stopnjami.



# Tehnika in korist.

## Načini gretja



### Kroženje vročega zraka 3D plus

Ventilator za obročastim grelcem na zadnji steni pečice omogoča enakomerno kroženje in porazdelitev vročega zraka v celotnem prostoru pečice. Tako lahko pečete na do treh ravneh hkrati. Primerno je tudi za pripravo listnatega testa in za sušenje sadja.



### Odtaljevanje

Za počasno odtajanje mesa, perutnine, rib, kruha, smetanovih tort in vseh vrst zamrznjenih predpripravljenih jedi.



### Zgornje in spodnje gretje

Klasični način gretja za hrustljave pečenke in za pečenje biskvita, malega peciva in narastkov.



### Intenzivno gretje

Kombinacija zgornjega in ekstremno močnega spodnjega gretja skrbi za najboljše rezultate pečenja pri receptih, kjer je zaželena hrustljava spodnja skorja in sočen nadev. Npr. pri sadnih kolačih ali skutnih tortah.



### HydroBaking –

**Peka z zadrževanjem vlage.**

Je namenjena predvsem peki kruha in kvašenega peciva, pa tudi za pogrevanje globoko zamrznjenih izdelkov. Znatno del vlage pri tem namreč ostane v pečici, zato se pecivo ne izsuši.



### Pica

S kombinacijo spodnjega gretja in vročega zraka je ta način gretja posebej primeren za pico, pečeni krompirček in za pripravo globoko zamrznjenih jedi.



### Ventilatorski infra žar

Za hrustljivo pečenje gosi, rac in drugih večjih pečenk.



### Kroženje zraka

Ventilator na zadnji steni enakomerno razporeja toploto, ki jo ustvarjata zgornji in spodnji grelec. Za pripravo peciva in slaščic, tudi na dveh ravneh.



### Spodnje gretje

Za pripravo jedi v vodni kopeli in za dopeko od spodaj.



### Velikopovršinski variabilni žar

Za istočasno pečenje več zrezkov, pečenic ali rib na eni rešetki. Zmogljivost lahko nastavimo variabilno v treh stopnjah.



### Malopovršinski variabilni žar

Prav tako nastavljen je ta žar primeren za pečenje manjših porcij, pa tudi za gratiniranje.



### Nizkotemperaturno pečenje

S pomočjo te funkcije se meso pripravi pri nižji temperaturi, na nežnejši način, a se peče dalj časa. Meso tako ostane sočno in polnega okusa.



### Gretje servirne posode

Tako lahko jedi postrežete na prijetno tople krožnike.



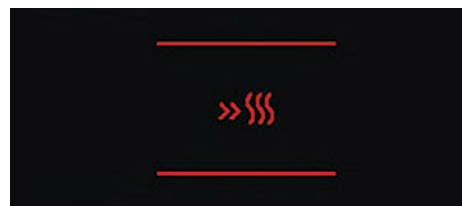
### Ohranjanje toplote

Pripravljene jedi ostanejo tople.



### Avtomatsko hitro segrevanje

Ta funkcija skrbi za znatni prihranek časa pri predgretju, brez povečane porabe energije.



### Kuhanje s paro

**Ohranite vitamine in izviren okus.**

**Okus v novi dimenziji.**

**Tehnika:**

Hrano lahko pripravljate na treh ravneh, ne da bi se okusi pomešali med seboj. Če se vrata odprejo, se zračni tok ne prekine, kar je pomembno za sufleje.



**Korist:**

Ohranitev dragocenih vitaminov in mineralov. Ohrani se vsebina pa tudi barva in lasten okus.



### Mikrovalovi

Jedi se bliskovito hitro odtalijo in pogrejejo.

# Tehnika in korist.

## Programska avtomatika



### AutoPilot

**Avtomatično krmiljenje poteka pečenja zagotavlja uspešno pripravo izbranih jedi.**

#### Tehnika:

Izberete enega izmed programov AutoPilot (odvisno od modela pečice). Po vnosu teže morate program le še zagnati. Način gretja, temperatura in čas se bodo ob tem samodejno uravnali.

#### Korist:

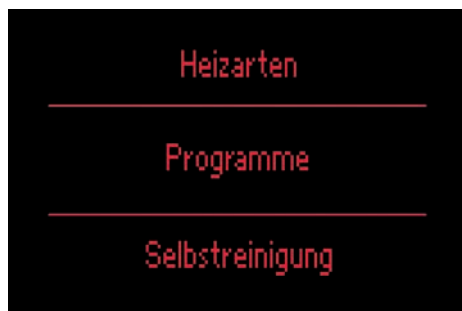
Zagotovljeni so najboljši rezultati priprave izbranih jedi; npr. rostbif, pečen piščanec, zelenjavni narastek ali riba.

## Dialog elektronika Comfort

**Enostavna za upravljanje s prikazom besedila. V slovenščini.**

#### Tehnika:

Programska avtomatika razpolaga s skupno 68 programi AutoPilot, ki so individualno prilagodljivi. S pomočjo informacijske tipke lahko poleg temperature prikličemo napotke za primerno posodo ali pribor ter primere za različne jedi. Načini gretja, kot so *Intenzivno gretje*, *HydroBaking* in *Gretje servirne posode*, pa še dodatno razširjajo širok spekter uporabe.



#### Korist:

Na velikem prikazovalniku, kjer lahko izbirate med 30 jeziki (tudi slovenščino), boste našli 68 programov AutoPilot.

## Dialog elektronika s prikazom simbolov

**Enostavna za upravljanje z interaktivnimi napotki s simboli.**

#### Tehnika:

Vnesti morate le želen program in težo, zagnati program in – končano. Ta elektronika razvaja z velikim osvetljenim prikazom npr. načina gretja ali temperature.



#### Korist:

S pomočjo uporabniku prijazne elektronike lahko z do 40 programi AutoPilot pečete popolnoma samodejno, celo v pokritem globokem pekaču, brez preverjanja.

## Upravljanje in displej

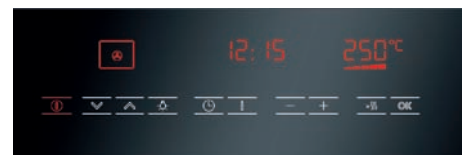
**Displej s prikazom besedila, senzorskimi tipkami in s pogrezljivim osvetljenim vrtljivim gumbom za pečice z dialog elektroniko Comfort.**



**Displej s simbolnimi prikazi, senzorskimi tipkami in s pogrezljivim osvetljenim vrtljivim gumbom za pečice z dialog elektroniko.**



**Upravljalna plošča s senzorskim upravljanjem TouchControl s simbolnimi prikazi.**



**Upravljalna plošča s pogrezljivima gumboma za upravljanje npr. programa AutoPilot, elektronska programska ura, s senzorskimi tipkami.**



## Načini odpiranja



### Iz vlečni voziček

Revolucionarni način odpiranja - vrata pečice izvlečemo kot predal. Ker so pladnji obešeni na notranji strani vrat, s tem izvlečemo tudi pladnje - brez, da bi se jih dotaknili.



### Stransko odpiranje vrat, 160°

Odpiranje vrat pečice na najbolj »naraven« način - kot bi odpirali omaro. Izbirate lahko med odpiranjem v levo ali v desno.



### Teleskopska izvlečna vodila

Na tak način je ravnanje s pekači udobnejše, enostavnejše in varnejše. Zaradi trdne zasnove so stabilna in varna, z dolgo življenjsko dobo. Omogočajo optimalne rezultate pečenja, ker zračnega toka praktično ne ovirajo. Sistem je sestavljen iz ogrodja z izvlečnimi vodili v treh variantah: trojni popolni izvlek, trojni delni izvlek ali dvojni delni izvlek.



## Čiščenje



### Piroliza

#### Samočistilna avtomatika.

Ročno čiščenje pečice? Nikoli več, kajti ta pečica se s pritiskom na gumb očisti popolnoma samodejno. Pri pirolizi se pečica segreje vse do 480 °C. Na ta način ostanki umazanije v notranjosti pečice razpadejo v pepel. Tega pa nato brez težav obrišete z vlažno krpo.



### GranitEmail

Visokokakovostna obloga notranjosti pečice. Razen privlačnega žametno svetlečega se videza, je tudi čiščenje pečice in pribora bistveno lažje, površina pa je odporna na udarce, vreznine in kisline.



## Popolnoma steklena notranja stran vrat pečice

Veliko steklo je popolnoma ravno in se zato igraje očisti. Močno, varno steklo je primerno tudi za odstavljanje pribora. Pri pečici s pirolizo je notranja stran vrat izbočena, a z ravno osrednjo ploskvijo.



## Udobje in varnost

### Varnost

#### Vrata pečice s toplotno izolacijo.

S posebno zasteklitvijo z do štirimi stekli zagotavljajo, da je med delovanjem pečice temperatura na zunanji strani vrat varno nizka. Temperatura tako ne preseže 50 °C (t.i. hladna vrata) oz. celo samo 40 °C (t.i. hladna vrata Comfort)\*.



#### Avtomatski varnostni izklop.

Tako vas ne bo nikdar več skrbelo, da ste pozabili izklopiti pečico. Čas izklopa je v tem primeru odvisen od izbrane temperature.

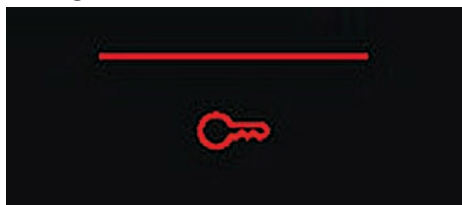
\* Merjeno na sredini zunanje strani vrat po enournem delovanju na nastavitvi 180°C zgornje/spodnje gretje.

# Tehnika in korist.

## Otroška varnostna zaščita

### Zaščita pred otroškimi prstki.

Posebna tipka, s katero onemogočite vse funkcije pečice. Še več varnosti nudijo aparati z dialog elektrono, saj tam elektronika preprečuje nezaželene spremembe nastavitvev tudi med pečenjem. Vklon pečice po pomoti ni mogoč.



## SoftLight

Pri osvetlitvi pečice Comfort poskrbita dve luči za posebno močno svetlobo, kar je idealno npr. za pečenje na več ravneh hkrati.

S funkcijo *SoftLight* se halogenske luči prižgejo in ugasnejo postopoma.



## XXL prostornina

Zagotavlja, da tudi največji pečenki ne bo pretesno. Ali pa za več manjših pečenk hkrati. Do 60 litrov uporabne prostornine jamči za enakomerne rezultate pečenja na vseh ravneh, saj vroči zrak lažje kroži. Večja prostornina pogoltne tudi večje pladnje, zato lahko ob pečenki pečete tudi prilogo.



## Razredi učinkovitosti

Energijska nalepka vas, sledeč smernicam EU, kratko in jedrnato obvešča o gospodarnosti določenega modela. Najpomembnejša informacija »evro nalepke« je podatek o energijskem razredu, pri čemer »A« označuje najbolj, »G« pa najmanj gospodarno vrsto aparatov. Razen tega je navedena tudi letna poraba energije v kilovatnih urah (kWh). Na ta način potrošnike seznanjamo, kako varčen je aparat: poraba električne energije, način delovanja, hrupnost, zmožljivost.

Energija		Električna pečica
Proizvajalec		
Model		
<b>Manjša poraba energije</b>		
<b>Večja poraba energije</b>		
Poraba energije (kWh)		
Način ogrevanja:		
klasični		
s prisilnim kroženjem zraka		
<i>(pri standardnem bremenu)</i>		
Uporabna prostornina (litri)		
<b>Velikost:</b>		
Majhna	_____	
Srednja	_____	
Velika	_____	
<b>Hrup</b> (DB(A) re 1 pW)		
<small>Ostali podatki so navedeni v prospektu</small> <small>Standard EN 50304</small> <small>Direktiva 2002/40/ES o energijski nalepki za gospodinjne električne pečice</small>		





NOVO



\* dobavljiva od 05/2009

NOVO



NOVO



HBA77A650	HBA38B750	HBA73A550
<ul style="list-style-type: none"> <li>- Nerjaveče jeklo</li> <li>- <b>Piroliza - samočistilna avtomatika</b></li> <li>- Multifunkcijska 3D Plus pečica: 12 načinov gretja</li> <li>- TouchControl senzorsko upravljanje</li> <li>- Dialog elektronika s prikazom simbolov</li> <li>- AutoPilot (24 programov)</li> <li>- XXL pečica z GranitEmail notranjimi stenami, 60 l</li> <li>- Avtomatsko hitro segrevanje</li> <li>- Varnostni izklop</li> <li>- Otroška varnostna ključavnica</li> <li>- Hladna vrata - temperatura stekla največ 50 °C</li> <li>- Elektronska programska ura: vklop, izklop, alarm, prikaz dnevnega časa</li> <li>- Osvetlitev pečice, možnost izklopa</li> <li>- Možnost izklopa osvetlitve pečice</li> <li>- Katalizator maščob in vonja kot dodatni pribor</li> <li>- Hladilni ventilator</li> <li>- Variabilni izvlek Comfort kot dodatni pribor</li> <li>- Priključni kabel z vtičem (1,20 m)</li> </ul> <p>Priključna moč: 3,65 kW Dimenzije aparata (V x Š x G): 595 x 595 x 548 mm Vgradne dimenzije (V x Š x G): 575-597 x 560 x 550 mm</p>	<ul style="list-style-type: none"> <li>- Nerjaveče jeklo</li> <li>- Multifunkcijska 3D Plus pečica: 13 načinov gretja</li> <li>- DirectSense - upravljanje z enim gumbom</li> <li>- <b>Dialog elektronika Comfort s prikazom besedila, slovenski jezik</b></li> <li>- AutoPilot (68 programov)</li> <li>- Prikaz predlogov za peko</li> <li>- XXL pečica z GranitEmail notranjimi stenami, 58 l</li> <li>- Avtomatsko hitro segrevanje</li> <li>- Varnostni izklop</li> <li>- Otroška varnostna ključavnica</li> <li>- Hladna vrata Comfort - temperatura stekla največ 40 °C</li> <li>- Osvetljen pogrezljiv gumb za upravljanje</li> <li>- Elektronska programska ura: alarm, izklop, vklop, prikaz dnevnega časa</li> <li>- Dvojna osvetlitev notranjosti pečice, možnost izklopa</li> <li>- SoftLight - postopna osvetlitev/zatemiitev</li> <li>- Popolnoma steklena notranja stran vrat</li> <li>- Katalizator maščob in vonja kot dodatni pribor</li> <li>- Hladilni ventilator</li> <li>- Dopisnica za naročilo brezplačne kuharske knjige (v angleščini)</li> <li>- Teleskopska izvlečna vodila kot dodatni pribor</li> <li>- Priključni kabel z vtičem (1,20 m)</li> </ul> <p>Priključna moč: 3,65 kW Dimenzije aparata (V x Š x G): 595 x 595 x 548 mm Vgradne dimenzije (V x Š x G): 575-597 x 560 x 550 mm</p>	<ul style="list-style-type: none"> <li>- Nerjaveče jeklo</li> <li>- <b>Piroliza - samočistilna avtomatika</b></li> <li>- Multifunkcijska 3D Plus pečica: 8 načinov gretja</li> <li>- XXL pečica z GranitEmail notranjimi stenami, 60 l</li> <li>- Avtomatsko hitro segrevanje</li> <li>- Varnostni izklop</li> <li>- Otroška varnostna ključavnica</li> <li>- Hladna vrata - temperatura stekla največ 50 °C</li> <li>- Pogrezljiva gumba za upravljanje</li> <li>- Elektronska programska ura: alarm, izklop, vklop, prikaz dnevnega časa</li> <li>- Osvetlitev pečice</li> <li>- Popolnoma steklena notranja stran vrat</li> <li>- Hladilni ventilator</li> <li>- Variabilni izvlek Comfort kot dodatni pribor</li> <li>- Priključni kabel z vtičem (1,20 m)</li> </ul> <p>Priključna moč: 3,65 kW Dimenzije aparata (V x Š x G): 595 x 595 x 548 mm Vgradne dimenzije (V x Š x G): 575-597 x 560 x 550 mm</p>
<p><b>Pripadajoči pribor:</b></p> <ul style="list-style-type: none"> <li>• 1 x emajlirani pekač</li> <li>• 1 x rešetka</li> <li>• 1 x univerzalni pekač</li> </ul>	<p><b>Pripadajoči pribor:</b></p> <ul style="list-style-type: none"> <li>• 1 x emajlirani pekač</li> <li>• 1 x rešetka</li> <li>• 1 x univerzalni pekač</li> </ul>	<p><b>Pripadajoči pribor:</b></p> <ul style="list-style-type: none"> <li>• 1 x emajlirani pekač</li> <li>• 1 x rešetka</li> <li>• 1 x univerzalni pekač</li> </ul>
<p><b>Možni dodatni pribor:</b></p> <ul style="list-style-type: none"> <li>• HEZ317000: emajlirani okrogli pekač za pico</li> <li>• HEZ325070: žar pekač</li> <li>• HEZ327000: keramična (kamnita) plošča</li> <li>• HEZ329000: katalizator maščob in vonja</li> <li>• HEZ331070: emajlirani pekač</li> <li>• HEZ332070: univerzalni pekač</li> <li>• HEZ333001: pokrov za profesionalni globoki pekač</li> <li>• HEZ333070: profesionalni globoki pekač</li> <li>• HEZ333001: pokrov za profesionalni globoki pekač</li> <li>• HEZ333102: variabilni izvlek Comfort</li> <li>• HEZ336000: stekleni pekač</li> <li>• HEZ6000: kovinska ovalna posoda</li> </ul>	<p><b>Možni dodatni pribor:</b></p> <ul style="list-style-type: none"> <li>• HEZ317000: emajlirani okrogli pekač za pico</li> <li>• HEZ325000: žar pekač</li> <li>• HEZ327000: keramična (kamnita) plošča</li> <li>• HEZ329000: katalizator maščob in vonja</li> <li>• HEZ331010: emajlirani pekač</li> <li>• HEZ332010: univerzalni pekač</li> <li>• HEZ333000: profesionalni globoki pekač</li> <li>• HEZ333001: pokrov za profesionalni globoki pekač</li> <li>• HEZ336000: stekleni pekač</li> <li>• HEZ338250: dvonivojska teleskopska izvlečna vodila</li> <li>• HEZ338352: tronivojska teleskopska izvlečna vodila</li> <li>• HEZ338356: tronivojska teleskopska izvlečna vodila za popolni izvlek</li> <li>• HEZ6000: kovinska ovalna posoda</li> </ul>	<p><b>Možni dodatni pribor:</b></p> <ul style="list-style-type: none"> <li>• HEZ317000: emajlirani okrogli pekač za pico</li> <li>• HEZ325070: žar pekač</li> <li>• HEZ327000: keramična (kamnita) plošča</li> <li>• HEZ331070: emajlirani pekač</li> <li>• HEZ332070: univerzalni pekač</li> <li>• HEZ333001: pokrov za profesionalni globoki pekač</li> <li>• HEZ333070: profesionalni globoki pekač</li> <li>• HEZ333102: variabilni izvlek Comfort</li> <li>• HEZ336000: stekleni pekač</li> <li>• HEZ6000: kovinska ovalna posoda</li> </ul>

NOVO



NOVO



NOVO



## HBA36B650



- Nerjaveče jeklo
- Multifunkcijska 3D Plus pečica: 10 načinov gretja
- DirectSense - upravljanje z enim gumbom
- **Dialog elektronika s prikazom simbolov**
- AutoPilot (40 programov)
- XXL pečica z GranitEmail notranjimi stenami, 58 l
- Avtomatsko hitro segrevanje
- Varnostni izklop
- Otroška varnostna ključavnica
- Hladna vrata Comfort - temperatura stekla največ 40 °C
- Osvetljen pogrezljiv gumb za upravljanje
- Elektronska programska ura: alarm, izklop, vklop, prikaz dnevnega časa
- Dvojna osvetlitev notranjosti pečice, možnost izklopa
- Popolnoma steklena notranja stran vrat
- Katalizator maščob in vonja kot dodatni pribor
- Hladilni ventilator
- Teleskopska izvlečna vodila kot dodatni pribor
- Priključni kabel z vtičem (1,20 m)

Priključna moč: 3,65 kW  
 Dimenzije aparata (V x Š x G): 595 x 595 x 548 mm  
 Vgradne dimenzije (V x Š x G): 575-597 x 560 x 550 mm

## Pripadajoči pribor:

- 1 x emajlirani pekač
- 1 x rešetka
- 1 x univerzalni pekač

## Možni dodatni pribor:

- HEZ317000: emajlirani okrogli pekač za pico
- HEZ25000: žar pekač
- HEZ327000: keramična (kamnita) plošča
- HEZ329000: katalizator maščob in vonja
- HEZ331010: emajlirani pekač
- HEZ332010: univerzalni pekač
- HEZ333000: profesionalni globoki pekač
- HEZ333001: pokrov za profesionalni globoki pekač
- HEZ336000: stekleni pekač
- HEZ338250: dvonivojska teleskopska izvlečna vodila
- HEZ338352: trionivojska teleskopska izvlečna vodila
- HEZ338356: trionivojska teleskopska izvlečna vodila za popolni izvlek
- HEZ6000: kovinska ovalna posoda

## HBA57S650E



- Nerjaveče jeklo
- Multifunkcijska 3D pečica: 11 načinov gretja
- TouchControl senzorsko upravljanje
- EcoClean samočistilne obloge na stropu, stranskih in zadnji steni
- Dialog elektronika s prikazom simbolov
- AutoPilot (14 programov)
- Pečica z GranitEmail notranjimi stenami, 53 l
- Avtomatsko hitro segrevanje
- Varnostni izklop
- Otroška varnostna ključavnica
- Hladna vrata - temperatura stekla največ 50 °C
- Elektronska programska ura: alarm, izklop, vklop, prikaz dnevnega časa
- Osvetlitev pečice
- **Dvonivojska teleskopska izvlečna vodila**
- Popolnoma steklena notranja stran vrat
- Hladilni ventilator
- Priključni kabel z vtičem (0,95 m)

Priključna moč: 3,58 kW  
 Dimenzije aparata (V x Š x G): 595 x 595 x 515 mm  
 Vgradne dimenzije (V x Š x G): 575-597 x 560 x 550 mm

## Pripadajoči pribor:

- 1 x rešetka
- 1 x univerzalni pekač

## Možni dodatni pribor:

- HEZ317000: emajlirani okrogli pekač za pico
- HEZ362000: univerzalni pekač
- HEZ6000: kovinska ovalna posoda

## HBA63A150S



- Nerjaveče jeklo
- **Piroliza - samočistilna avtomatika**
- Multifunkcijska 3D Plus pečica: 5 načinov gretja
- XXL pečica z GranitEmail notranjimi stenami, 60 l
- Avtomatsko hitro segrevanje
- Varnostni izklop
- Otroška varnostna ključavnica
- Hladna vrata - temperatura stekla največ 50 °C
- Elektronska programska ura: alarm, izklop, vklop, prikaz dnevnega časa
- Osvetlitev pečice
- Hladilni ventilator
- Variabilni izvlek Comfort kot dodatni pribor
- Priključni kabel z vtičem (1,20 m)

Priključna moč: 3,65 kW  
 Dimenzije aparata (V x Š x G): 595 x 595 x 548 mm  
 Vgradne dimenzije (V x Š x G): 575-597 x 560 x 550 mm

## Pripadajoči pribor:

- 2 x emajlirani pekač
- 1 x rešetka
- 1 x univerzalni pekač

## Možni dodatni pribor:

- HEZ317000: emajlirani okrogli pekač za pico
- HEZ325070: žar pekač
- HEZ327000: keramična (kamnita) plošča
- HEZ331070: emajlirani pekač
- HEZ332070: univerzalni pekač
- HEZ333001: pokrov za profesionalni globoki pekač
- HEZ333070: profesionalni globoki pekač
- HEZ333102: variabilni izvlek Comfort
- HEZ336000: stekleni pekač
- HEZ6000: kovinska ovalna posoda

NOVO



NOVO



NOVO



## HBL33B550



- Nerjaveče jeklo

## - Stransko odpiranje, v levo

- Multifunkcijska pečica 3D Plus: 8 načinov gretja
- Katalitične obloge na zadnji steni
- XXL pečica z GranitEmail notranjimi stenami, 58 l
- Avtomatsko hitro segrevanje
- Otroška varnostna ključavnica
- Hladna vrata - temperatura stekla največ 50 °C
- Pogrezljiva gumba za upravljanje
- Elektronska programska ura: alarm, izklop, vklop, prikaz dnevnega časa
- Osvetlitev pečice
- Popolnoma steklena notranja stran vrat
- Hladilni ventilator
- Teleskopska izvlečna vodila kot dodatni pribor
- Priključni kabel z vtičem (1,20 m)

Priključna moč: 3,5 kW  
Dimenzije aparata (V x Š x G): 595 x 595 x 548 mm  
Vgradne dimenzije (V x Š x G): 575-597 x 560 x 550 mm

## Pripadajoči pribor:

- 1 x emajlirani pekač
- 1 x rešetka
- 1 x univerzalni pekač

## Možni dodatni pribor:

- HEZ317000: emajlirani okrogli pekač za pico
- HEZ325000: žar pekač
- HEZ327000: keramična (kamnita) plošča
- HEZ331010: emajlirani pekač
- HEZ332010: univerzalni pekač
- HEZ333000: profesionalni globoki pekač
- HEZ333001: pokrov za profesionalni globoki pekač
- HEZ336000: stekleni pekač
- HEZ338250: dvonivojska teleskopska izvlečna vodila
- HEZ338352: tronivojska teleskopska izvlečna vodila
- HEZ338356: tronivojska teleskopska izvlečna vodila za popolni izvlek
- HEZ6000: kovinska ovalna posoda

## HBR33B550



- Nerjaveče jeklo

## - Stransko odpiranje, v desno

- Multifunkcijska pečica 3D Plus: 8 načinov gretja
- Katalitične obloge na zadnji steni
- XXL pečica z GranitEmail notranjimi stenami, 58 l
- Avtomatsko hitro segrevanje
- Otroška varnostna ključavnica
- Hladna vrata - temperatura stekla največ 50 °C
- Pogrezljiva gumba za upravljanje
- Elektronska programska ura: alarm, izklop, vklop, prikaz dnevnega časa
- Osvetlitev pečice
- Popolnoma steklena notranja stran vrat
- Hladilni ventilator
- Teleskopska izvlečna vodila kot dodatni pribor
- Priključni kabel z vtičem (1,20 m)

Priključna moč: 3,5 kW  
Dimenzije aparata (V x Š x G): 595 x 595 x 548 mm  
Vgradne dimenzije (V x Š x G): 575-597 x 560 x 550 mm

## Pripadajoči pribor:

- 1 x emajlirani pekač
- 1 x rešetka
- 1 x univerzalni pekač

## Možni dodatni pribor:

- HEZ317000: emajlirani okrogli pekač za pico
- HEZ325000: žar pekač
- HEZ327000: keramična (kamnita) plošča
- HEZ331010: emajlirani pekač
- HEZ332010: univerzalni pekač
- HEZ333000: profesionalni globoki pekač
- HEZ333001: pokrov za profesionalni globoki pekač
- HEZ336000: stekleni pekač
- HEZ338250: dvonivojska teleskopska izvlečna vodila
- HEZ338352: tronivojska teleskopska izvlečna vodila
- HEZ338356: tronivojska teleskopska izvlečna vodila za popolni izvlek
- HEZ6000: kovinska ovalna posoda

## HBA33B550



- Nerjaveče jeklo

## - Multifunkcijska pečica 3D Plus: 8 načinov gretja

- Katalitične obloge na zadnji steni
- XXL pečica z GranitEmail notranjimi stenami, 58 l
- Avtomatsko hitro segrevanje
- Otroška varnostna ključavnica
- Hladna vrata - temperatura stekla največ 50 °C
- Pogrezljiva gumba za upravljanje
- Elektronska programska ura: alarm, izklop, vklop, prikaz dnevnega časa
- Osvetlitev pečice
- Popolnoma steklena notranja stran vrat
- Hladilni ventilator
- Teleskopska izvlečna vodila kot dodatni pribor
- Priključni kabel z vtičem (1,20 m)

Priključna moč: 3,5 kW  
Dimenzije aparata (V x Š x G): 595 x 595 x 548 mm  
Vgradne dimenzije (V x Š x G): 575-597 x 560 x 550 mm

## Pripadajoči pribor:

- 1 x emajlirani pekač
- 1 x rešetka
- 1 x univerzalni pekač

## Možni dodatni pribor:

- HEZ317000: emajlirani okrogli pekač za pico
- HEZ325000: žar pekač
- HEZ327000: keramična (kamnita) plošča
- HEZ331010: emajlirani pekač
- HEZ332010: univerzalni pekač
- HEZ333000: profesionalni globoki pekač
- HEZ333001: pokrov za profesionalni globoki pekač
- HEZ336000: stekleni pekač
- HEZ338250: dvonivojska teleskopska izvlečna vodila
- HEZ338352: tronivojska teleskopska izvlečna vodila
- HEZ338356: tronivojska teleskopska izvlečna vodila za popolni izvlek
- HEZ6000: kovinska ovalna posoda



NOVO



NOVO



NOVO



## HBA24U250



- Nerjaveče jeklo
- Multifunkcijska 3D Plus pečica: 5 načinov gretja
- AutoPilot (10 programov)
- XXL pečica z GranitEmail notranjimi stenami, 58 l
- Avtomatsko hitro segrevanje
- Otroška varnostna ključavnica
- Pogrezljiva gumba za upravljanje
- Elektronska programska ura: alarm, izklop, vklop, prikaz dnevnega časa
- Osvetlitev pečice
- **Tronivojska teleskopska izvlečna vodila za popolni izvlek**
- Popolnoma steklena notranja stran vrat
- Hladilni ventilator
- Priključni kabel z vtičem (1,20 m)

Priključna moč: 3,5 kW  
Dimenzije aparata (V x Š x G): 595 x 595 x 548 mm  
Vgradne dimenzije (V x Š x G): 575-597 x 560 x 550 mm

## Pripadajoči pribor:

- 1 x rešetka
- 1 x univerzalni pekač

## Možni dodatni pribor:

- HEZ317000: emajlirani okrogli pekač za pico
- HEZ325000: žar pekač
- HEZ327000: keramična (kamnita) plošča
- HEZ331010: emajlirani pekač
- HEZ332010: univerzalni pekač
- HEZ333000: profesionalni globoki pekač
- HEZ333001: pokrov za profesionalni globoki pekač
- HEZ336000: stekleni pekač
- HEZ6000: kovinska ovalna posoda

## HBB43C350



- Nerjaveče jeklo
- **Odpiranje: izvlečni voziček**
- Multifunkcijska pečica: 7 načinov gretja
- EcoClean samočistilne obloge na stropu, stranskih in zadnji steni
- XXL pečica z GranitEmail notranjimi stenami, 60 l
- Avtomatsko hitro segrevanje
- Otroška varnostna ključavnica
- Pogrezljiva gumba za upravljanje
- Elektronska programska ura: alarm, izklop, vklop, prikaz dnevnega časa
- Osvetlitev pečice
- Popolnoma steklena notranja stran vrat
- Hladilni ventilator
- Priključni kabel z vtičem (0,95 m)

Priključna moč: 3,58 kW  
Dimenzije aparata (V x Š x G): 595 x 595 x 515 mm  
Vgradne dimenzije (V x Š x G): 575-597 x 560 x 550 mm

## Pripadajoči pribor:

- 1 x emajlirani pekač
- 1 x rešetka
- 1 x alu pekač

## Možni dodatni pribor:

- HEZ317000: emajlirani okrogli pekač za pico
- HEZ6000: kovinska ovalna posoda

## HBA43T350



- Nerjaveče jeklo
- Multifunkcijska pečica: 7 načinov gretja
- EcoClean samočistilne obloge na zadnji in stranskih stenah
- Pečica z GranitEmail notranjimi stenami, 53 l
- Avtomatsko hitro segrevanje
- Otroška varnostna ključavnica
- Pogrezljiva gumba za upravljanje
- Elektronska programska ura: alarm, izklop, vklop, prikaz dnevnega časa
- Osvetlitev pečice
- **Tronivojska teleskopska izvlečna vodila**
- Popolnoma steklena notranja stran vrat
- Hladilni ventilator
- Priključni kabel z vtičem (0,95 m)

Priključna moč: 3,58 kW  
Dimenzije aparata (V x Š x G): 595 x 595 x 515 mm  
Vgradne dimenzije (V x Š x G): 575-597 x 560 x 550 mm

## Pripadajoči pribor:

- 1 x emajlirani pekač
- 1 x rešetka
- 1 x alu pekač

## Možni dodatni pribor:

- HEZ317000: emajlirani okrogli pekač za pico
- HEZ362000: univerzalni pekač
- HEZ6000: kovinska ovalna posoda

NOVO



NOVO



NOVO



## HBA43S420E



- Bela, sijaj
- Multifunkcijska pečica: 7 načinov gretja
- EcoClean samočistilne obloge na stropu, stranskih in zadnji steni
- Pečica z GranitEmail notranjimi stenami, 53 l
- Avtomatsko hitro segrevanje
- Otroška varnostna ključavnica
- Pogrezljiva gumba za upravljanje
- Elektronska programska ura: alarm, izklop, vklop, prikaz dnevnega časa
- Osvetlitev pečice
- **Dvonojska teleskopska izvlečna vodila**
- Popolnoma steklena notranja stran vrat
- Hladilni ventilator
- Priključni kabel z vtičem (0,95 m)

Priključna moč: 3,58 kW  
Dimenzije aparata (V x Š x G): 595 x 595 x 515 mm  
Vgradne dimenzije (V x Š x G): 575-597 x 560 x 550 mm

## Pripadajoči pribor:

- 1 x rešetka
- 1 x univerzalni pekač

## Možni dodatni pribor:

- HEZ317000: emajlirani okrogli pekač za pico
- HEZ362000: univerzalni pekač
- HEZ6000: kovinska ovalna posoda

## HBA43S460E



- Črna, sijaj
- Multifunkcijska pečica: 7 načinov gretja
- EcoClean samočistilne obloge na stropu, stranskih in zadnji steni
- Pečica z GranitEmail notranjimi stenami, 53 l
- Avtomatsko hitro segrevanje
- Otroška varnostna ključavnica
- Pogrezljiva gumba za upravljanje
- Elektronska programska ura: alarm, izklop, vklop, prikaz dnevnega časa
- Osvetlitev pečice
- **Dvonojska teleskopska izvlečna vodila**
- Popolnoma steklena notranja stran vrat
- Hladilni ventilator
- Priključni kabel z vtičem (0,95 m)

Priključna moč: 3,58 kW  
Dimenzije aparata (V x Š x G): 595 x 595 x 515 mm  
Vgradne dimenzije (V x Š x G): 575-597 x 560 x 550 mm

## Pripadajoči pribor:

- 1 x rešetka
- 1 x univerzalni pekač

## Možni dodatni pribor:

- HEZ317000: emajlirani okrogli pekač za pico
- HEZ362000: univerzalni pekač
- HEZ6000: kovinska ovalna posoda

## HBA23B250E



- Nerjaveče jeklo
- **Multifunkcijska pečica: 7 načinov gretja**
- Katalitične obloge na zadnji steni
- Pečica z GranitEmail notranjimi stenami, 53 l
- Avtomatsko hitro segrevanje
- Otroška varnostna ključavnica
- Elektronska programska ura: alarm, izklop, vklop, prikaz dnevnega časa
- Osvetlitev pečice
- Popolnoma steklena notranja stran vrat
- Hladilni ventilator
- Teleskopska izvlečna vodila kot dodatni pribor
- Priključni kabel z vtičem (0,95 m)

Priključna moč: 3,58 kW  
Dimenzije aparata (V x Š x G): 595 x 595 x 515 mm  
Vgradne dimenzije (V x Š x G): 575-597 x 560 x 550 mm

## Pripadajoči pribor:

- 1 x emajlirani pekač
- 1 x rešetka
- 1 x alu pekač

## Možni dodatni pribor:

- HEZ317000: emajlirani okrogli pekač za pico
- HEZ362000: univerzalni pekač
- HEZ368301: trionojska teleskopska izvlečna vodila
- HEZ6000: kovinska ovalna posoda

**HBN230N60**

- Črna, matirana (rustika)
- **Multifunkcijska pečica: 7 načinov gretja**
- Katalitične obloge na stranskih in zadnji steni
- Pečica z GranitEmail notranjimi stenami, 53 l
- Hitro segrevanje
- Osvetlitev pečice
- Popolnoma steklena notranja stran vrat
- Hladna vrata - temperatura stekla največ 50 °C
- Analogna programska ura: alarm, izklop, vklop, prikaz dnevnega časa
- Teleskopska izvlečna vodila kot dodatni pribor
- Priključni kabel z vtičem (0,95 m)

Priključna moč: 2,35 kW  
Dimenzije aparata (V x Š x G): 595 x 595 x 515 mm  
Vgradne dimenzije (V x Š x G): 575 x 560 x 550 mm

**Pripadajoči pribor:**

- 1 x emajlirani pekač
- 1 x rešetka
- 1 x alu pekač

**Možni dodatni pribor:**

- HEZ317000: emajlirani okrogli pekač za pico
- HEZ362000: univerzalni pekač
- HEZ368301: tronivojska teleskopska izvlečna vodila
- HEZ6000: kovinska ovalna posoda

**HBN331E1**

- Nerjaveče jeklo
- **Multifunkcijska 3D pečica: 5 načinov gretja**
- Pečica z emajliranimi notranjimi stenami, 52 l
- Hitro segrevanje
- Elektronska programska ura: alarm, izklop, vklop, prikaz dnevnega časa
- Osvetlitev pečice
- Steklena notranja stran vrat
- Otroška varnostna ključavnica
- Hladilni ventilator
- Teleskopska izvlečna vodila kot dodatni pribor
- Priključni kabel z vtičem

Priključna moč: 3,6 kW  
Dimenzije aparata (V x Š x G): 595 x 595 x 548 mm  
Vgradne dimenzije (V x Š x G): 575-597 x 560 x 550 mm

**Pripadajoči pribor:**

- 1 x rešetka
- 1 x univerzalni pekač

**Možni dodatni pribor:**

- HEZ317000: emajlirani okrogli pekač za pico
- HEZ431000: emajlirani pekač
- HEZ432000: univerzalni pekač
- HEZ438200: dvonivojska teleskopska izvlečna vodila
- HEZ438300: tronivojska teleskopska izvlečna vodila
- HEZ6000: kovinska ovalna posoda

**HBN311E1**

- Nerjaveče jeklo
- **Multifunkcijska 3D pečica: 5 načinov gretja**
- Pečica z emajliranimi notranjimi stenami, 52 l
- Hitro segrevanje
- Analogna programska ura: alarm
- Osvetlitev pečice
- Hladilni ventilator
- Teleskopska izvlečna vodila kot dodatni pribor
- Priključni kabel z vtičem

Priključna moč: 3,6 kW  
Dimenzije aparata (V x Š x G): 595 x 595 x 548 mm  
Vgradne dimenzije (V x Š x G): 575-597 x 560 x 550 mm

**Pripadajoči pribor:**

- 1 x rešetka
- 1 x univerzalni pekač

**Možni dodatni pribor:**

- HEZ317000: emajlirani okrogli pekač za pico
- HEZ431000: emajlirani pekač
- HEZ432000: univerzalni pekač
- HEZ438200: dvonivojska teleskopska izvlečna vodila
- HEZ438300: tronivojska teleskopska izvlečna vodila
- HEZ6000: kovinska ovalna posoda

# Kompaktni vgradni aparati.



## Vgradna kompaktna pečica.

Vgradne kompaktne pečice imajo vse klasične načine gretja h katerim je dodan še način gretja z mikrovalovi. Prostornine notranjosti (odvisno od modela) so med 34 in 42 l (z ali brez vrtljivega krožnika).

## Vgradna parna pečica.

V pari pripravljene jedi imajo še posebej nežen okus in so polne zdravja. Ker pri kuhanju v pečici ni potrebno uporabljati dodatnega olja, ostanejo konsistenca, barva, aroma, vitamini in minerali ohranjeni. Možno je dušenje različnih jedi na 3 ravneh hkrati, ne da bi se okusi pomešali med seboj.

## Vgradna kombinirana pečica z mikrovalovi.

V vgradnih kombiniranih pečicah z mikrovalovi je k vsakemu načinu gretja mogoče vključiti gretje z mikrovalovi. S tem prihranite čas in energijo.



NOVO



NOVO



NOVO



## HBC24D553



- Parna pečica, nerjaveče jeklo
- 2 načina gretje (Para 35 °C - 100 °C, odtaljevanje)
- Notranjost iz nerjavečega jekla
- Prostornina: 35 l
- 4 ravni pečenja
- Prikaz trenutne temperature v pečici
- Avtomatska adaptacija na nadmorsko višino
- AutoPilot 20
- Notranje generiranje pare
- Rezervoar za vodo: 1,3 l
- Indikator praznega rezervoarja
- Otroška varnostna ključavnica
- Pogrezljiva gumba za upravljanje
- Osvetlitev pečice
- Elektronska programska ura: alarm, izklop, vklop, prikaz dnevnega časa
- Varnostni izklop
- Program za odstranjevanje vodnega kamna
- Popolnoma steklena notranja stran vrat
- Priključni kabel z vtičem, 180 cm

Priključna moč: 1,9 kW  
 Dimenzije aparata (V x Š x G): 454 x 594 x 520 mm  
 Vgradne dimenzije (V x Š x G): 450 x 560 x 550 mm

## Pripadajoči pribor:

- 1 x posoda/pladenj GN2/3, g. 4 cm, nerjaveče jeklo
- 1 x perforirana posoda/pladenj GN2/3, g. 4 cm, nerjaveče jeklo

## Možni dodatni pribor:

- HEZ36D153: posoda/pladenj GN1/3, g. 4 cm
- HEZ36D153G: perforirana posoda/pladenj GN1/3, g. 4 cm
- HEZ36D352: posoda/pladenj GN2/3, g. 2,8 cm
- HEZ36D353: posoda/pladenj GN2/3, g. 4 cm
- HEZ36D353G: perforirana posoda/pladenj GN2/3, g. 4 cm
- HEZ36DR: rešetka

## HBC84E653



- Kombinirana mikrovalovna pečica, nerjaveče jeklo
- Brez vrtljivega krožnika
- Katalitične obloge na zadnji steni
- Pogrezljiva gumba za upravljanje
- Notranjost iz nerjavečega jekla
- Prostornina: 36 l
- Hitro segrevanje
- AutoPilot 15
- Hitro segrevanje
- 5 načinov gretja + mikrovalovi
- Kombinirano delovanje
- Moč mikrovalov: 1000 W
- Število stopenj moči - 5: 1000 W, 600 W, 360 W, 180 W, 90 W
- Možnost tristopenjskega programiranja
- Inverter, prihranek časa in energije
- Otroška varnostna ključavnica
- Osvetlitev pečice
- Elektronska programska ura: izklop prikaza dnevnega časa
- Za vgradnjo v visoko omaro
- Priključni kabel z vtičem, 150 cm

Priključna moč: 3,24 kW  
 Dimenzije aparata (V x Š x G): 454 x 595 x 563 mm  
 Vgradne dimenzije (V x Š x G): 450 x 560 x 550 mm

## Pripadajoči pribor:

- 1 x emajlirani pekač
- 1 x rešetka

## Možni dodatni pribor:

- HEZ86D000: komplet posode za parno kuhanje (za mikrovalovne pečice)

## HBC33B550



- Kompaktna pečica, nerjaveče jeklo
- Multifunkcijska pečica 3D Plus: 8 načinov gretja
- Katalitične obloge na zadnji steni
- Pečica z GranitEmail notranjimi stenami, 45 l
- Avtomatsko hitro segrevanje
- Hladna vrata - temperatura stekla največ 50 °C
- Pogrezljiva gumba za upravljanje
- Elektronska programska ura: alarm, izklop, vklop, prikaz dnevnega časa
- Osvetlitev pečice
- Popolnoma steklena notranja stran vrat
- Otroška varnostna ključavnica
- Hladilni ventilator
- Teleskopska izvlečna vodila kot dodatni pribor
- Priključni kabel z vtičem 150 cm

Priključna moč: 2,8 kW  
 Dimenzije aparata (V x Š x G): 454 x 594 x 550 mm  
 Vgradne dimenzije (V x Š x G): 450 x 560 x 550 mm

## Pripadajoči pribor:

- 1 x emajlirani pekač
- 1 x rešetka
- 1 x univerzalni pekač

## Možni dodatni pribor:

- HEZ317000: emajlirani okrogli pekač za piko
- HEZ325000: žar pekač
- HEZ327000: keramična (kamnita) plošča
- HEZ331010: emajlirani pekač
- HEZ332010: univerzalni pekač
- HEZ336000: stekleni pekač
- HEZ338307: trionivojska teleskopska izvlečna vodila za popolni izvlek

NOVO



## HSC140A51

- Predal za pribor, nerjaveče jeklo

- Za shranjevanje pribora
- Notranjost iz nerjavečega jekla
- Maks. obremenitev: 15 kg
- Teleskopski popolni izvlek
- Protizdrsna podlaga
- Push-pull odpiranje

Dimenzije aparata (V x Š x G): 141 x 594 x 544 mm  
 Vgradne dimenzije (V x Š x G): 141 x 560 x 550 mm

# Mikrovalovne pečice.

**Mikrovalovne pečice v nerjavečem jeklu, za vgradnjo v niše višine 36 oz. 38 cm. Za vgradnjo v visoko omaro, nekatere modele pa je mogoče vgraditi tudi v visečo omarico.**



## **Avtomatika odtaljevanja.**

Z avtomatiko odtaljevanja lahko varno odtalite kruh, pecivo, ribe in meso. S pomočjo *Innowave* inverterske tehnologije prihranite celo do 30 % energije.

## **Programska avtomatika z vnosom teže.**

Avtomatika odmerja količino energije za vse programe odtaljevanja in pečenja. Samo izberite program in vnesite težo – vse ostalo opravi aparat sam. Rostbif, piščanec, zelenjava ali ribe – preprosto najboljši rezultati kuhanja.

## **Spominska tipka.**

Pogosto uporabljene programske nastavitve lahko hitro aktivirate s pritiskom na tipko.

## **Innowave.**

*Innowave* predstavlja novo generacijo mikrovalovnih pečic z invertersko tehnologijo za boljše in enakomernejše odtaljevanje. Gre za 10 % prihranek energije, 15 % prihranek časa in 18 % več prostora – in to pri manjši teži in pri enako kompaktnih zunanjih merah.

## **Preprost upravljalni koncept.**

Najpreprostejše upravljanje mikrovalovne pečice, pri katerem ne morete narediti nobene napake več.

NOVO



NOVO



NOVO

**HMT84G651**

- Nerjaveče jeklo
- Za vgradnjo v visoko omaro
- Preprosto upravljanje, pogrezljivi gumb
- Moč mikrovalov: 900 W
- Število stopenj moči - 5: 900 W, 600 W, 360 W, 180 W, 90 W
- Moč žara: 1200 W
- Kombinirana uporaba žara in mikrovalov 360/180/90 W
- AutoPilot 8
- Število programov odtaljevanja: 4
- Število programov pečenja: 3
- Število kombiniranih programov: 1
- Spominska funkcija (število spominskih mest: 1)
- Digitalni displej za prikaz dnevnega časa in časa pečenja
- Odpiranje v levo
- Notranjost iz nerjavečega jekla
- Prostornina: 25 l
- Stekleni vrtljivi krožnik, premer 31,5 cm
- Priključni kabel z vtičem, 130 cm

Priključna moč: 1,45 kW  
 Dimenzije aparata (V x Š x G): 280 x 513 x 405 mm  
 Dimenzije okvirja (V x Š): 388 x 594 mm  
 Vgradne dimenzije (V x Š x G): 380 x 560 x 550 mm

**HMT84M651**

- Nerjaveče jeklo
- Za vgradnjo v visoko omaro
- Preprosto upravljanje, pogrezljivi gumb
- Moč mikrovalov: 900 W
- Število stopenj moči - 5: 900 W, 600 W, 360 W, 180 W, 90 W
- AutoPilot 7
- Število programov odtaljevanja: 4
- Število programov pečenja: 3
- Spominska funkcija (število spominskih mest: 1)
- Digitalni displej za prikaz dnevnega časa in časa pečenja
- Odpiranje v levo
- Notranjost iz nerjavečega jekla
- Prostornina: 25 l
- Stekleni vrtljivi krožnik, premer 31,5 cm
- Priključni kabel z vtičem, 130 cm

Priključna moč: 1,45 kW  
 Dimenzije aparata (V x Š x G): 280 x 513 x 405 mm  
 Dimenzije okvirja (V x Š): 388 x 594 mm  
 Vgradne dimenzije (V x Š x G): 380 x 560 x 550 mm

**HMT85ML53, levo odpiranje  
HMT85MR53, desno odpiranje**

- Nerjaveče jeklo
- Za vgradnjo v visečo omarico ali v visoko omaro
- Brez vrtljivega krožnika
- Odpiranje v levo (HMT85ML53)
- Odpiranje v desno (HMT85MR53)
- Moč mikrovalov: 900 W
- Število stopenj moči - 5: 900 W, 600 W, 360 W, 180 W, 90 W
- Možnost tristopenjskega programiranja
- AutoPilot 7
- Število programov odtaljevanja: 3
- Število programov pečenja: 4
- Inverter, prihranek časa in energije
- Spominska funkcija (število spominskih mest: 2)
- Digitalni displej za prikaz dnevnega časa in časa pečenja
- Notranjost iz nerjavečega jekla
- Keramično dno
- Prostornina: 21 l
- Priključni kabel z vtičem, 150 cm

Priključna moč: 1,22 kW  
 Dimenzije aparata (V x Š x G): 382 x 595 x 320 mm  
 Vgradne dimenzije (V x Š x G): 380 x 560 x 300 mm (visoka omarica)  
 362-365 x 560 x 300 mm (viseča omarica)

**Pripadajoči pribor:**

- 1 x rešetka

**Možni dodatni pribor:**

- HEZ86D000: komplet posode za parno kuhanje (za mikrovalovne pečice)

**Možni dodatni pribor:**

- HEZ86D000: komplet posode za parno kuhanje (za mikrovalovne pečice)

**Možni dodatni pribor:**

- HEZ86D000: komplet posode za parno kuhanje (za mikrovalovne pečice)

# Dodatni pribor.

## Trinivojska izvlečna vodila

Zahvaljujoč trinivojskim izvlečnim vodilom se lahko pekači in rešetke na treh nivojih izvlečejo iz pečice. Brez nagibanja, saj so vodila popolnoma stabilno vpeta v stene pečice. Pekači in rešetka na sliki niso vključeni v ceno.



**HEZ338356, HEZ338352, HEZ338307, HEZ368301, HEZ438300**

## Variabilni izvlek Comfort

Variabilni izvlek za pirolitične pečice. Dobavljen z dvema pekačema (globine 3,5 in 7,5 cm) in pripadajočima rešetkama. Tako se lahko pekači in rešetke enostavno izvlečejo.



**HEZ333102**

## Žar pekač

Za uporabo v univerzalnem globokem pekaču, na primer za toast ali peko škampov na žaru. Primeren tudi za ocvrti krompirček. Primeren za čiščenje v pomivalnem stroju (HEZ325000) oz. s pirolizo (HEZ325070).



**HEZ325000, HEZ325070**

## Dvonivojska izvlečna vodila

Zahvaljujoč dvonivojskim izvlečnim vodilom se lahko pekači in rešetke na dveh nivojih izvlečejo iz pečice. Pekači in rešetka na sliki niso vključeni v ceno.



**HEZ338250, HEZ438200**

## Pokrov za globok pekač

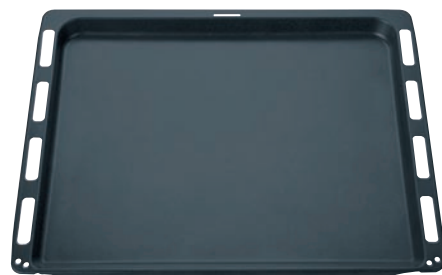
Pokrov za varno pečenje večjih kosov mesa v posebno globokem pekaču. Prednost: pečica ostane čista, enostaven je za uporabo in čiščenje. Višina brez ročaja: 12,6 cm.



**HEZ333001**

## Emajlirani pekač

Široka uporaba. Zaradi prevleke proti sprijemanju (odporna na temperature do 300° C) ga običajno ni potrebno namastiti. Primeren za čiščenje v pomivalnem stroju. Globina: 2,8 cm.



**HEZ331010, HEZ331070, HEZ431000**



## Univerzalni pekač

Globok pekač s prevleko proti sprijemanju za sočno kuho, peko ali globoko zamrznjeno pecivo. Idealen tudi za zbiranje maščobe pri žaru s prevleko proti sprijemanju (odporna na temperature do 300° C). Običajno ga ni potrebno namastiti. Primeren za čiščenje v pomivalnem stroju oz. s pirolizo (HEZ332070).  
Globina: 3,7 cm.



HEZ332010, HEZ332070, HEZ432000

## Kovinska ovalna posoda

Emajlirana, s premazom proti sprijemanju.  
Prostornina: 5 l.



HEZ6000

## Profesionalni globoki pekač

Posebno globok pekač z rešetko. Primeren za peko večjih količin.  
Globina: 7,9 cm.



HEZ333000, HEZ333070

## Stekleni pekač

Izdelan iz posebnega stekla, odpornega na visoko temperaturo. Uporaben tako za peko kot tudi za serviranje. Primeren za čiščenje v pomivalnem stroju.  
Globina: 2,8 cm.



HEZ33600

## Kamnita (keramična) plošča

Idealna za kruh, pico i globoko zamrznjene jedi. Rezultat: kot iz krušne peči! Priložen lesen loparček.  
Dimenzija plošče: 37,5 x 33 cm.



HEZ32700

## Pekač za pico

Pekač za pico premera 35 cm. Z zunanje in notranje strani emajliran. Primeren za čiščenje v pomivalnem stroju.



HEZ317000

## Trodelni komplet posode za mikrovalovne pečice

Za kuhanje s paro v mikrovalovnih pečicah. Komplet uspešno posnema delovanje parne pečice, saj mikrovalovi segrevajo samo vodo, ta se upari in dviga tako, da se hrana v posodi nad njo skuha v pari.



HEZ86D000

**V naših aparatih se skriva mnogo več,  
kot lahko opazite na prvi pogled!**



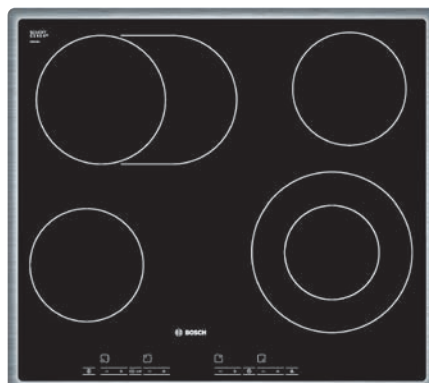
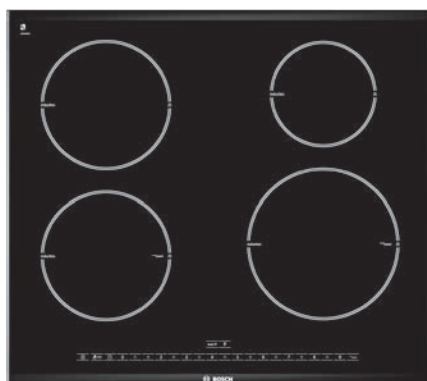
**Kuhalne plošče Bosch.**





# Zelo vroče.

## Pregled kuhalnih plošč.



### Indukcijske steklokeramične kuhalne plošče

Indukcijske kuhalne plošče Bosch s funkcijo PowerBoost so najhitrejšje na trgu in zato nudijo presenetljivo časovno prednost. Tako lahko sedaj lonec z 2 litroma vode že v 3 minutah in 39 sekundah segrejete na 90 °C, kar je dvainpolkrat hitreje kot na konvencionalnem steklokeramičnem kuhališču. Poleg tega takoj reagirajo na spremenjene nastavitve, tako da se temperatura v loncu v najkrajšem času dvigne ali zniža. To zelo poenostavi kuhanje.

### Steklokeramične konvencionalne kuhalne plošče

Klasika v najplemenitejšem pomenu besede. Ravna, gladka površina, odporna na vsakodnevne obremenitve, v sebi skriva hitre grelce, ki značilno rdeče zažarijo že nekaj sekund po vklopu. Enostavno upravljanje in, zaradi ravne površine, enostavno čiščenje.

### Plinske in kombinirane kuhalne plošče

Plinski gorilniki so hitri in omogočajo natančno doziranje moči. Nudijo hiter začetek kuhanja, hitro temperaturno regulacijo in izklop brez akumulirane toplote v kuhališču.

Za vse nostalgike in obenem ljubitelje moderne tehnologije Bosch ponuja enkratne kombinirane kuhalne plošče. Tako lahko hrano pripravljate na plinskih gorilnikih, steklokeramičnih ali klasičnih električnih kuhališčih. Kar vam je ljubše!



# Občutek vam pravi Bosch. Dizajn linije.



## Comfort profil.



Eleganten dizajn s fasetnim obrusom spredaj in s stranskima kovinskima letvicama, iz nerjavečega jekla. Preprost in lep.

## Klasični okvir.



Klasičen dizajn: ploščati polni okvir iz nerjavečega jekla.

## U-faseta.



Manj je več: brez okvirja, brušeni robovi spredaj in ob straneh.

# Tehnika in korist.

## Indukcija



### Indukcijska kuhališča

#### Udobje.

Tu toplota nastaja neposredno na dnu posode. Namesto izvira toplote pod steklokeramiko proizvaja indukcijska tuljava elektromagnetno polje, ki deluje na dno lonca (ta mora vsebovati železo, kar lahko preverite z magnetom). Posledično se dno izjemno hitro segreje. Kuhanje z indukcijo je najvarnejši, najhitrejši, in zaradi manjših izgub tudi najvarčnejši način kuhanja.



#### Varnost.

Najvarnejši način kuhanja. Kuhališče se segreje zgolj posredno, prek vročega dna posode, v kateri kuhamo. Zato se segreje bistveno manj, posledično se prej ohladi, kar zmanjšuje nevarnost, da se po končanem kuhanju na njej opečemo.

Indukcijsko kuhališče avtomatsko zazna, da je na njem posoda in celo kakšna je površina dna. Deluje samo, ko je na njem posoda in samo na območju, ki ga dno posode zaseda. Okolica ostaja ves čas hladna. Brž ko posodo odstavimo, se gretje preneha.



#### Enostavno čiščenje.

Indukcijske kahalne plošče se še posebej enostavno čistijo. Kuhalna plošča se le malo segreje, pa še to le neposredno pod lonci. Ostala površina ostane hladna. Tako se nič, kar pade mimo lonca, ne more prismočiti, tudi sladkor se ne more zažgati. Za čiščenje zadostuje, če površino enostavno obrišemo s krpo.



#### Več prihranjenega časa.

Čas segrevanja dveh litrov vode s 15 °C na 90 °C:

Konvencionalno kuhališče 9:54 min

Plinski gorilnik 7:01 min

Indukcija s PowerBoost 3:39 min

(Podatek za 02/2006)



## PowerManagement funkcija

Vam električna inštalacija v stanovanju oz. »omarica z varovalkami« ne dopušča priključitve kahalne plošče velike priključne moči (7 kW in več)? Z indukcijskimi ploščami Bosch zdaj to ni več problem – s funkcijo PowerManagement lahko prek uporabniških nastavitev zmanjšate maks. moč kuhališč in s tem priključno moč plošče.

## Upravljanje



### Senzorsko upravljanje DirectSelect

S prvim dotikom izberete kuhališče, z drugim dotikom pa stopnjo zmogljivosti. Preprosteje ne gre.

Senzorji takoj reagirajo na dotik s prstom in izbrana stopnja bo prikazana digitalno s številko in kot svetleči indikator.



Neposreden izbor ustrezne nastavitve na pregledni kontrolni plošči. Takojšnja informacija o tem kaj je izbrano in nastavljeno.

### Senzorsko upravljanje TouchControl

**Udobje pri upravljanju in čiščenju.**

Klasično upravljanje na dotik. S pomočjo znakov +/- za vsako kuhališče lahko posamično nastavljate stopnje. Enostavno vzdrževanje. Preprosto čiščenje zaradi gladke upravljalne površine.

### Senzorsko upravljanje SuperQuattro

**Najracionalnejši upravljalni modul.**

Upravljanje na dotik z minimalnim številom senzorjev. S pritiskanjem na eno senzorsko tipko izbirate kuhališče, s pomočjo znakov +/-, ki sta skupna za

vsa kuhališča pa nastavljate stopnje. Upravljalni modul zasede zelo majhno površino. Vsa ostala površina je namenjena kuhanju in odlaganju (vroče) posode.

### Upravljanje z gumbi Klasično krmiljenje. Dobro in zanesljivo prijemanje.



## Senzorska tehnologija



### Senzor praženja

**Živila naj bodo slastna in pripravljena z občutkom.**

Poseben senzor pod steklokeramično ploščo uravnava temperaturo (4 stopnje pečenja: min, low, med, max ali 9 avtomatskih programov) in tako samodejno usmerja proces praženja/kuhanja.

Kuhalna plošča sama poskrbi za poln okus kuhane jedi in enakomerno zapečenost pri praženju. Zadrega z izbiro prave stopnje moči zdaj ni več.

## Udobje in varnost

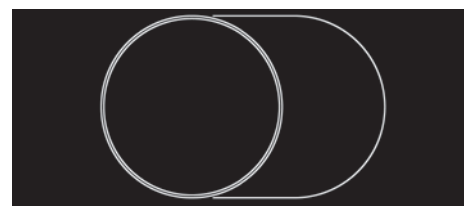
### Kuhalna elektronika

Funkcija poskrbi za hitrejši doseg zelene temperature oz. moči na kuhališču. Dokler se ne doseže izbrana temperatura, kuhališče deluje s polno močjo, nato pa samodejno zniža moč.

### Kuhališče, razširljivo v oval

**Boljše pečenje z ovalnim kuhališčem.**

Razširjeno kuhališče se aktivira s senzorsko tipko.



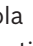


Prava kuhalna cona z enakomerno porazdelitvijo temperature za veliko ovalno posodo za pečenje, kot so pekači ali lonci za ribe.

### Otroška varnostna zaščita

**Z otroško varnostno zaščito lahko otrokom preprečite, da bi vklopili ploščo.**

**Vklop in izklop otroške zaščite**

Kuhalno polje mora biti izklopljeno. Vklop: dotaknite se tipke  za cca. 4 sekunde. Simbol  sveti 10 sekund. Kuhalna plošča je zaklenjena. Izklop: dotaknite se simbola  za cca. 4 sekunde. Zapora se sprostí.

**Samodejna otroška zaščita**

S to funkcijo se otroška zaščita vedno samodejno aktivira, ko izklopite kuhalno ploščo. Aktiviranje samodejne zaščite je opisano v navodilih za uporabo.

# Tehnika in korist.



## Digitalni dvostopenjski indikator preostale toplote

**Opozorilo na še vroča kuhališča.**

**Tehnika:**

Digitalni prikaz preostale toplote v dveh stopnjah: veliki »H« - kuhališče je vroče in se lahko uporabi za ohranjanje toplote ali nadaljevanje kuhanja. Mali »h« - kuhališče je še nekoliko vroče, a se že ohlaja.

**Korist:**

Že na prvi pogled opazite še vroče kuhališče. Zagotovljena je večja varnost. Razpoložljivo preostalo toploto lahko popolnoma izkoristite. Prihranili boste energijo.



## Indikator preostale toplote

**Opozorilni signal za vroča kuhališča.**

**Tehnika:**

Rdeči kontrolni indikatorji za vsako kuhališče opozarjajo na preostalo toploto.

**Korist:**

Že na prvi pogled opazite še vroče kuhališče, s čimer je zagotovljena večja varnost.

## Varnostni izklop

**Samodejni izklop kuhalne plošče.**

**Tehnika:**

Samodejni varnostni sistem izklopi aparat, kadar le-ta določen čas neprekinjeno obratuje.

**Korist:**

Dodatna varnost, da vas ne bo skrbelo, ali ste kuhalno ploščo pred odhodom iz hiše izklopili ali ne.

## KeyLock – zaklepanje trenutnih nastavitvev

**Brisanje plošče brez bojazni, da bi nehote spremenili trenutne nastavitve.**

**Tehnika:**

Če je aktivirana ustrezna senzorska tipka, so vse predhodno izbrane nastavitve za 20 sekund zaklenjene, tudi če se v tem času dotaknete senzorskih tipk.

**Korist:**

20 sekund lahko brišete kahalno ploščo med njenim delovanjem, ne da bi senzorske tipke reagirale ali da bi se spremenil kateri od nastavljenih programov.

## Plinske in kombinirane kuhalne plošče



## Klasično kuhanje na plin

Natančna nastavitvev moči na vseh kuhališčih.



## Popularna kombinacija »3+1«

Za vse, ki radi kuhajo na plin, a nočejo ostati brez toplega obroka, če zmanjka plina.

**Plinski gorilniki**

Gorilniki se med seboj razlikujejo po velikosti in moči.

**Močni gorilnik**

Za zelo hitro segrevanje, za velike količine oz. lonce ali za hitro, močno popraženje na koncu.

**Običajni gorilnik**

Za vse običajne kuharske postopke; kuhanje ali daljše praženje.

**Varčni gorilnik**

Za majhne posode ali pa za pripravo manjših količin hrane; za nežno raztapljanje masla, čokolade ipd.

**Vok gorilnik**

Nepogrešljiv v azijski kuhinji, ki pogosto zahteva kratkotrajno praženje pri veliki moči. Tako se razvijejo odlične arome, hrustljivost pa se ohrani.



## Glavno stikalo

To, kar je bilo še do včeraj mogoče samo pri električnih kahalnih ploščah, je odslej na voljo tudi pri plinskih! Z enim samim, hitrim pritiskom na gumb izklopite vse gorilnike hkrati. To stikalo je obenem tudi t.i. otroška varnostna ključavnica; dokler je stikalo v poziciji »pritisnjeno« namreč ni mogoče prižgati nobenega gorilnika.



## Termoelektrično varovalo.

**Za preprečevanje uhajanja plina.**

Vse plinske kuhalne plošče imajo v gorilnike vgrajene termoelektrična varovala za preprečevanje uhajanja plina. Ti avtomatsko preprečujejo uhajanje plina, takoj ko plamen ugasne.

**Uporabljene kratice za pozicije kuhališč:**

**SL** - spredaj levo

**ZL** - zadaj levo

**SD** - spredaj desno

**ZD** - zadaj desno

**Sr** - sredina

**S** - spredaj

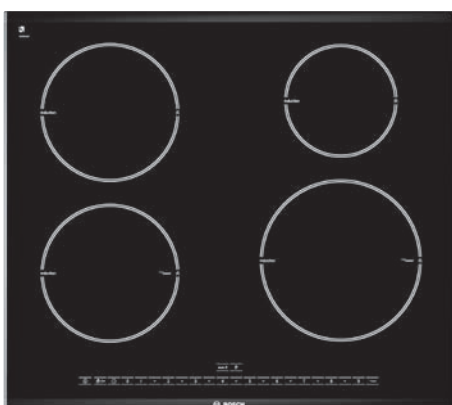
**Z** - zadaj



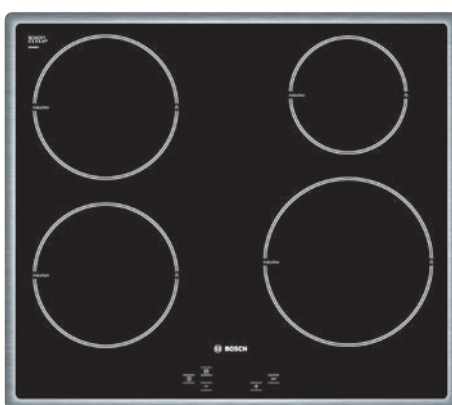


## Indukcijske steklokeramične kuhalne plošče

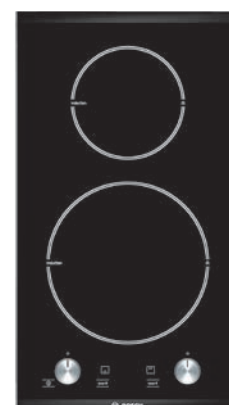
NOVO



NOVO

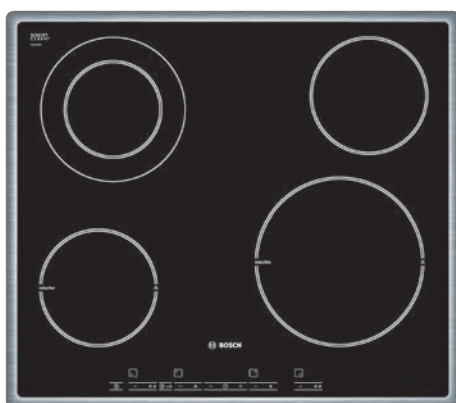


NOVO

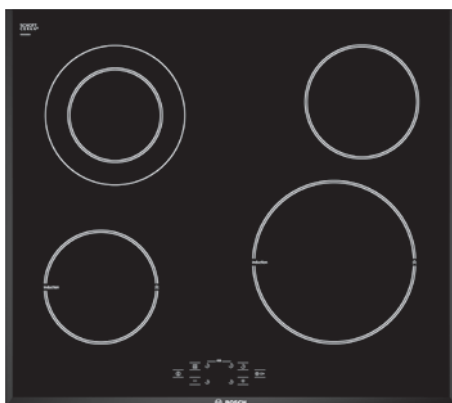


PIE675N24E	PIE645Q14E	PIE375C14E
<p><b>– 4 indukcijska kuhališča</b></p> <ul style="list-style-type: none"> <li>– Brušen rob spredaj, stranski okrasni letvici</li> <li>– Zaznavanje velikosti dna posode</li> <li>– Senzorsko upravljanje DirectSelect</li> <li>– Senzor praženja - integriran v kuhališčih SL in SD</li> <li>– Nastavitev moči: 17 stopenj</li> <li>– Elektronska programska ura s funkcijo izklopa in opomnikom za vsako kuhališče</li> <li>– keyLock - zaklepanje trenutnih nastavitvev (20 s)</li> <li>– Digitalni dvostopenjski indikator preostale toplote za vsako kuhališče</li> <li>– Otroška varnostna ključavnica</li> <li>– Varnostni izklop</li> <li>– PowerManagement funkcija</li> <li>– Glavno stikalo</li> <li>– Digitalni displej TopControl</li> <li>– PowerBoost funkcija za vsa kuhališča</li> <li>– Min. debelina delovne površine: 20 mm</li> <li>– Priključni kabel: 1,5 m</li> </ul> <p>Priključna moč: 7,2 kW Dimenzije aparata (V x Š x G): 56 x 606 x 527 mm Vgradne dimenzije (V x Š x G): 50 x 560 x 490-500 mm</p>	<p><b>– 4 indukcijska kuhališča</b></p> <ul style="list-style-type: none"> <li>– Klasični okvir</li> <li>– Zaznavanje velikosti dna posode</li> <li>– Senzorsko upravljanje SuperQuattro</li> <li>– Nastavitev moči: 17 stopenj</li> <li>– Digitalni indikator preostale toplote za vsako kuhališče</li> <li>– Otroška varnostna ključavnica</li> <li>– Varnostni izklop</li> <li>– PowerManagement funkcija</li> <li>– Glavno stikalo</li> <li>– Digitalni displej TopControl</li> <li>– PowerBoost funkcija za vsa kuhališča</li> <li>– Min. debelina delovne površine: 20 mm</li> <li>– Priključni kabel: 1,5 m</li> </ul> <p>Priključna moč: 7,2 kW Dimenzije aparata (V x Š x G): 57 x 575 x 505 mm Vgradne dimenzije (V x Š x G): 53 x 560 x 490 mm</p>	<p><b>– 2 indukcijski kuhališči</b></p> <ul style="list-style-type: none"> <li>– Brušen rob spredaj, stranski okrasni letvici</li> <li>– Zaznavanje velikosti dna posode</li> <li>– Digitalni dvostopenjski indikator preostale toplote za vsako kuhališče</li> <li>– Nastavitev moči: 9 stopenj</li> <li>– Regulatorja InoxLook</li> <li>– Varnostni izklop</li> <li>– Glavno stikalo</li> <li>– Digitalni displej TopControl</li> <li>– PowerBoost funkcija za vsa kuhališča</li> <li>– Min. debelina delovne površine: 20 mm</li> <li>– Priključni kabel: 1,5 m</li> </ul> <p>Priključna moč: 3,6 kW Dimenzije aparata (V x Š x G): 59 x 306 x 527 mm Vgradne dimenzije (V x Š x G): 53 x 270 x 500 mm</p>
<p><b>Kuhališča:</b></p> <ul style="list-style-type: none"> <li>• SL: 18 cm; 1,8/2,5 kW</li> <li>• ZL: 18 cm; 1,8/2,5 kW</li> <li>• ZD: 14,5 cm; 1,4/1,8 kW</li> <li>• SD: 21 cm; 2,2/3,3 kW</li> </ul>	<p><b>Kuhališča:</b></p> <ul style="list-style-type: none"> <li>• SL: 18 cm; 1,8/2,5 kW</li> <li>• ZL: 18 cm; 1,8/2,5 kW</li> <li>• ZD: 14,5 cm; 1,4/1,8 kW</li> <li>• SD: 21 cm; 2,2/3,3 kW</li> </ul>	<p><b>Kuhališča:</b></p> <ul style="list-style-type: none"> <li>• S: 21 cm; 2,2/3,3 kW</li> <li>• Z: 14,5 cm; 1,4/1,8 kW</li> </ul>
<p><b>Možni dodatni pribor:</b></p> <ul style="list-style-type: none"> <li>• HEZ390090: vok za električne plošče (vklj. indukcija), ravno dno</li> <li>• HEZ390210: ponev Ø15cm (senzor praženja, vklj. indukcija)</li> <li>• HEZ390220: ponev Ø19cm (senzor praženja, vklj. indukcija)</li> <li>• HEZ390230: ponev Ø21cm (senzor praženja, vklj. indukcija)</li> </ul>	<p><b>Možni dodatni pribor:</b></p> <ul style="list-style-type: none"> <li>• HEZ390090: vok za električne plošče (vklj. indukcija), ravno dno</li> </ul>	<p><b>Možni dodatni pribor:</b></p> <ul style="list-style-type: none"> <li>• HEZ390090: vok za električne plošče (vklj. indukcija), ravno dno</li> <li>• HEZ394301: vezni člen za kuhalne plošče (ComfortProfile)</li> </ul>

## NOVO



## NOVO



## PIF645T14E



- **2 indukcijski kuhališči**
- 2 HighSpeed kuhališči, od tega 1 dvokrožno
- Klasični okvir
- Zaznavanje velikosti dna posode
- Senzorsko upravljanje TouchControl
- Nastavitev moči: 17 stopenj
- Elektronska programska ura s funkcijo izklopa in opomnikom za vsako kuhališče
- Digitalni dvostopenjski indikator preostale toplote za vsako kuhališče
- Otroška varnostna ključavnica
- Varnostni izklop
- PowerManagement funkcija
- Glavno stikalo
- Digitalni displej TopControl
- PowerBoost funkcija za sprednji kuhališči
- Min. debelina delovne površine: 20 mm
- Priključni kabel: 1,5 m

Priključna moč: 6,8 kW  
 Dimenzije aparata (V x Š x G): 57 x 575 x 505 mm  
 Vgradne dimenzije (V x Š x G): 53 x 560 x 490 mm

**Kuhališča:**

- SL: 14,5 cm; 1,4/1,8 kW
- ZL: 12/18 cm; 0,8/2,0 kW
- ZD: 14,5 cm; 1,2 kW
- SD: 21 cm; 2,2/3,3 kW

**Pripadajoči pribor:**

- 1 x strgalo za steklokeramiko

**Možni dodatni pribor:**

- HEZ390090: vok za električne plošče (vklj. indukcija), ravno dno

## PIF651R14E



- **2 indukcijski kuhališči**
- 2 HighSpeed kuhališči, od tega 1 dvokrožno
- Brez okvirja, brušeni robovi
- Zaznavanje velikosti dna posode
- Senzorsko upravljanje SuperQuattro
- Nastavitev moči: 17 stopenj
- Elektronska programska ura s funkcijo izklopa za vsako kuhališče
- Digitalni indikator preostale toplote za vsako kuhališče
- Otroška varnostna ključavnica
- Varnostni izklop
- PowerManagement funkcija
- Glavno stikalo
- Digitalni displej TopControl
- PowerBoost funkcija za sprednji kuhališči
- Min. debelina delovne površine: 20 mm
- Priključni kabel: 1,5 m

Priključna moč: 6,8 kW  
 Dimenzije aparata (V x Š x G): 57 x 575 x 505 mm  
 Vgradne dimenzije (V x Š x G): 59 x 592 x 522 mm

**Kuhališča:**

- SL: 14,5 cm; 1,4/1,8 kW
- ZL: 12/18 cm; 0,8/2,0 kW
- ZD: 14,5 cm; 1,2 kW
- SD: 21 cm; 2,2/3,3 kW

**Pripadajoči pribor:**

- 1 x strgalo za steklokeramiko

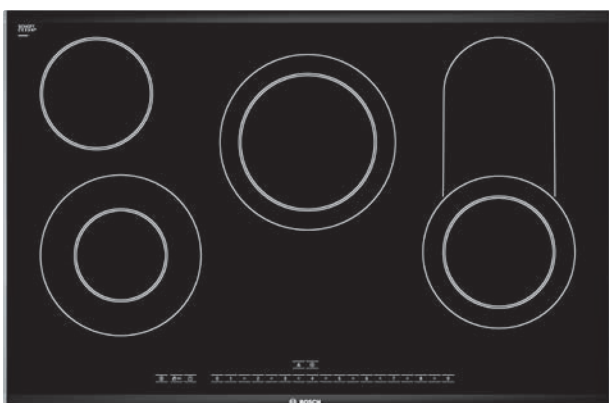
**Možni dodatni pribor:**

- HEZ390090: vok za električne plošče (vklj. indukcija), ravno dno

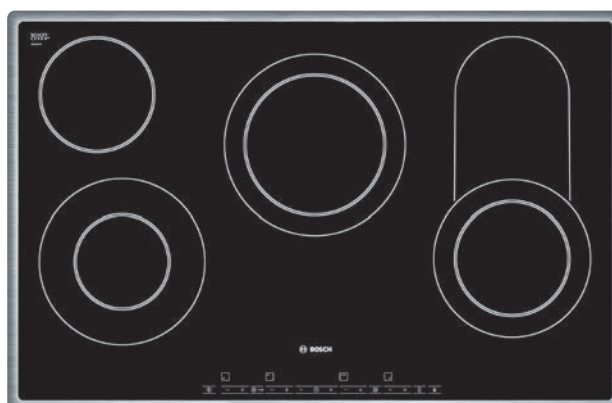


## Konvencionalne steklokeramične kuhalne plošče, širine 80 cm

**NOVO**



**NOVO**



### PKC875N14D



- 4 HighSpeed kuhališča, od tega 1 kombinirano (dvokrožno, razširljivo v oval), 2 dvokrožni
- Brušen rob spredaj, stranski okrasni letvici
- Elektronska programska ura s funkcijo izklopa in opomnikom za vsako kuhališče
- Senzorsko upravljanje DirectSelect
- Nastavitev moči: 17 stopenj
- keyLock - zaklepanje trenutnih nastavitev (20 s)
- Digitalni dvostopenjski indikator preostale toplote za vsako kuhališče
- Otroška varnostna ključavnica
- Varnostni izklop
- Digitalni displej TopControl
- Indikator vklopa
- Glavno stikalo
- Kuhalna elektronika
- Min. debelina delovne površine: 20 mm

Priključna moč: 7,9 kW  
Dimenzije aparata (V x Š x G): 50 x 816 x 527 mm  
Vgradne dimenzije (V x Š x G): 44 x 780 x 500 mm

#### Kuhališča:

- SL: 21/12 cm; 0,75/2,2 kW
- ZL: 14,5 cm; 1,2 kW
- Sr: 23/18 cm; 1,5/2,4 kW
- SD: 14,5/35/20 cm; 0,9/1,75/2,1 kW

#### Pripadajoči pribor:

- 1 x strgalo za steklokeramiko

#### Možni dodatni pribor:

- HEZ390090: vok za električne plošče (vklj. indukcija), ravno dno

### PKC845T14D



- 4 HighSpeed kuhališča, od tega 1 kombinirano (dvokrožno, razširljivo v oval), 2 dvokrožni
- Klasični okvir
- Elektronska programska ura s funkcijo izklopa in opomnikom za vsako kuhališče
- Senzorsko upravljanje TouchControl
- Nastavitev moči: 17 stopenj
- Digitalni dvostopenjski indikator preostale toplote za vsako kuhališče
- Otroška varnostna ključavnica
- Varnostni izklop
- Digitalni displej TopControl
- Indikator vklopa
- Glavno stikalo
- Kuhalna elektronika
- Min. debelina delovne površine: 20 mm

Priključna moč: 7,9 kW  
Dimenzije aparata (V x Š x G): 51 x 795 x 517 mm  
Vgradne dimenzije (V x Š x G): 48 x 780 x 500 mm

#### Kuhališča:

- SL: 21/12 cm; 0,75/2,2 kW
- ZL: 14,5 cm; 1,2 kW
- Sr: 23/18 cm; 1,5/2,4 kW
- SD: 14,5/35/20 cm; 0,9/1,75/2,1 kW

#### Pripadajoči pribor:

- 1 x strgalo za steklokeramiko

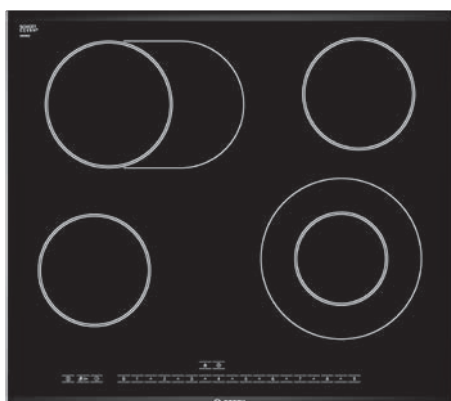
#### Možni dodatni pribor:

- HEZ390090: vok za električne plošče (vklj. indukcija), ravno dno

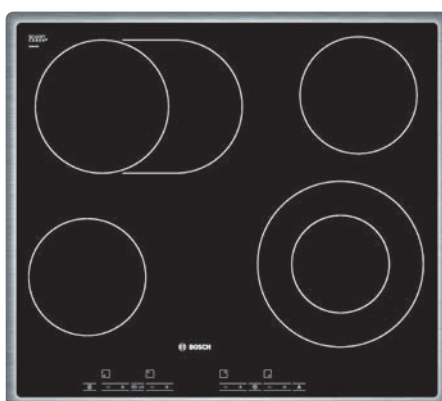


## Konvencionalne steklokeramične kuhalne plošče, širine 60 cm

NOVO



NOVO



### PKN675N14D



- 4 HighSpeed kuhališča, od tega 1 razširljivo v oval, 1 dvokrožno
- Brušen rob spredaj, stranski okrasni letvici
- Elektronska programska ura s funkcijo izklopa in opomnikom za vsako kuhališče
- Senzorsko upravljanje DirectSelect
- Nastavitev moči: 17 stopenj
- keyLock - zaklepanje trenutnih nastavitev (20 s)
- Digitalni dvostopenjski indikator preostale toplote za vsako kuhališče
- Otroška varnostna ključavnica
- Varnostni izklop
- Digitalni displej TopControl
- Indikator vklopa
- Glavno stikalo
- Kuhalna elektronika
- Min. debelina delovne površine: 20 mm

Priključna moč: 7,2 kW  
 Dimenzije aparata (V x Š x G): 50 x 606 x 527 mm  
 Vgradne dimenzije (V x Š x G): 44 x 560 x 500 mm

#### Kuhališča:

- SL: 14,5 cm; 1,2 kW
- ZL: 17/26,5 cm; 1,8/2,6 kW
- ZD: 14,5 cm; 1,2 kW
- SD: 12/21 cm; 0,75/2,2 kW

#### Pripadajoči pribor:

- 1 x strgalo za steklokeramiko

#### Možni dodatni pribor:

- HEZ390090: vok za električne plošče (vklj. indukcija), ravno dno
- HEZ6000: kovinska ovalna posoda

### PKN645E14



- 4 HighSpeed kuhališča, od tega 1 razširljivo v oval, 1 dvokrožno
- Klasični okvir
- Matirana steklokeramika
- Senzorsko upravljanje TouchControl
- Nastavitev moči: 17 stopenj
- Digitalni dvostopenjski indikator preostale toplote za vsako kuhališče
- Otroška varnostna ključavnica
- Varnostni izklop
- Digitalni displej TopControl
- Indikator vklopa
- Glavno stikalo
- Kuhalna elektronika
- Min. debelina delovne površine: 20 mm

Priključna moč: 7,2 kW  
 Dimenzije aparata (V x Š x G): 51 x 575 x 515 mm  
 Vgradne dimenzije (V x Š x G): 47 x 560 x 500 mm

#### Kuhališča:

- SL: 14,5 cm; 1,2 kW
- ZL: 17/26,5 cm; 1,8/2,6 kW
- ZD: 14,5 cm; 1,2 kW
- SD: 12/21 cm; 0,75/2,2 kW

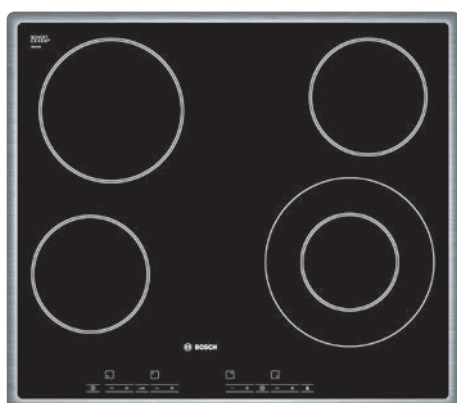
#### Pripadajoči pribor:

- 1 x strgalo za steklokeramiko

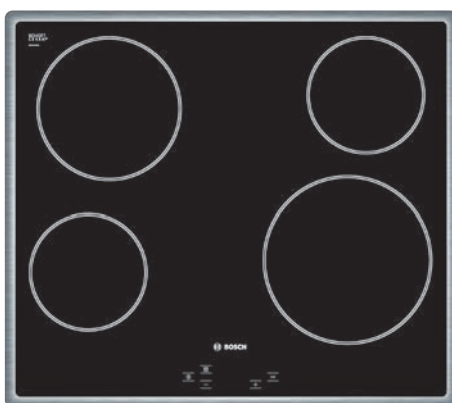
#### Možni dodatni pribor:

- HEZ390090: vok za električne plošče (vklj. indukcija), ravno dno
- HEZ6000: kovinska ovalna posoda

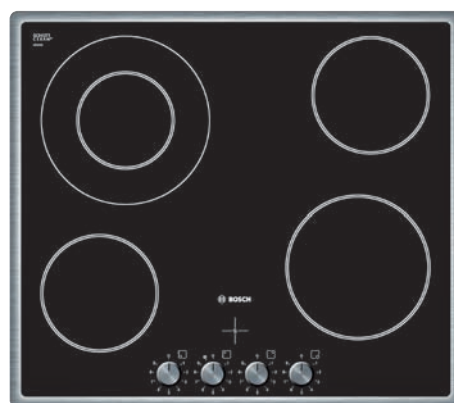
NOVO






NOVO



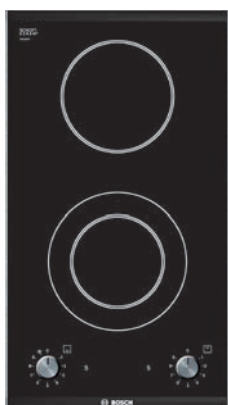
NOVO



PKF645E14E	PKE645Q14E	PKF645V14E
		
<ul style="list-style-type: none"> <li>- 4 HighSpeed kuhališča, od tega 1 dvokrožno</li> <li>- Klasični okvir</li> <li>- Senzorsko upravljanje TouchControl</li> <li>- Nastavitev moči: 17 stopenj</li> <li>- Digitalni dvostopenjski indikator preostale toplote za vsako kuhališče</li> <li>- Otroška varnostna ključavnica</li> <li>- Varnostni izklop</li> <li>- Digitalni displej TopControl</li> <li>- Indikator vklopa</li> <li>- Glavno stikalo</li> <li>- Kuhalna elektronika</li> <li>- Min. debelina delovne površine: 20 mm</li> </ul> <p>Priključna moč: 6,6 kW            Dimenzije aparata (V x Š x G): 51 x 575 x 505 mm            Vgradne dimenzije (V x Š x G): 47 x 560 x 490 mm</p>	<ul style="list-style-type: none"> <li>- 4 HighSpeed kuhališča</li> <li>- Klasični okvir</li> <li>- Senzorsko upravljanje SuperQuattro</li> <li>- Nastavitev moči: 17 stopenj</li> <li>- Digitalni indikator preostale toplote za vsako kuhališče</li> <li>- Otroška varnostna ključavnica</li> <li>- Varnostni izklop</li> <li>- Digitalni displej TopControl</li> <li>- Indikator vklopa</li> <li>- Glavno stikalo</li> <li>- Min. debelina delovne površine: 20 mm</li> </ul> <p>Priključna moč: 6,6 kW            Dimenzije aparata (V x Š x G): 51 x 575 x 505 mm            Vgradne dimenzije (V x Š x G): 47 x 560 x 490 mm</p>	<ul style="list-style-type: none"> <li>- 4 HighSpeed kuhališča, od tega 1 dvokrožno</li> <li>- Klasični okvir</li> <li>- Nastavitev moči: 9 stopenj</li> <li>- Regulatorji InoxLook</li> <li>- Indikator preostale toplote za vsako kuhališče</li> <li>- Min. debelina delovne površine: 20 mm</li> </ul> <p>Priključna moč: 6,6 kW            Dimenzije aparata (V x Š x G): 52 x 575 x 505 mm            Vgradne dimenzije (V x Š x G): 48 x 560 x 490 mm</p>
<p><b>Kuhališča:</b></p> <ul style="list-style-type: none"> <li>• SL: 14,5 cm; 1,2 kW</li> <li>• ZL: 18 cm; 2,0 kW</li> <li>• ZD: 14,5 cm; 1,2 kW</li> <li>• SD: 12/21 cm; 0,75/2,2 kW</li> </ul>	<p><b>Kuhališča:</b></p> <ul style="list-style-type: none"> <li>• SL: 14,5 cm; 1,2 kW</li> <li>• ZL: 18 cm; 2,0 kW</li> <li>• ZD: 14,5 cm; 1,2 kW</li> <li>• SD: 21 cm; 2,2 kW</li> </ul>	<p><b>Kuhališča:</b></p> <ul style="list-style-type: none"> <li>• SL: 14,5 cm; 1,2 kW</li> <li>• ZL: 12/21 cm; 0,75/2,2 kW</li> <li>• ZD: 14,5 cm; 1,2 kW</li> <li>• SD: 18 cm; 2,0 kW</li> </ul>
<p><b>Pripadajoči pribor:</b></p> <ul style="list-style-type: none"> <li>• 1 x strgalo za steklokeramiko</li> </ul>	<p><b>Pripadajoči pribor:</b></p> <ul style="list-style-type: none"> <li>• 1 x strgalo za steklokeramiko</li> </ul>	<p><b>Pripadajoči pribor:</b></p> <ul style="list-style-type: none"> <li>• 1 x strgalo za steklokeramiko</li> </ul>
<p><b>Možni dodatni pribor:</b></p> <ul style="list-style-type: none"> <li>• HEZ390090: vok za električne plošče (vklj. indukcija), ravno dno</li> </ul>	<p><b>Možni dodatni pribor:</b></p> <ul style="list-style-type: none"> <li>• HEZ390090: vok za električne plošče (vklj. indukcija), ravno dno</li> </ul>	<p><b>Možni dodatni pribor:</b></p> <ul style="list-style-type: none"> <li>• HEZ390090: vok za električne plošče (vklj. indukcija), ravno dno</li> </ul>

## Konvencionalne steklokeramične kuhalne plošče, širine 30 cm

**NOVO**



### PKF375V14E



- 2 HighSpeed kuhališči, od tega 1 dvokrožno
- Brušen rob spredaj, stranski okrasni letvici
- Nastavitev moči: 9 stopenj
- Regulatorja InoxLook
- Indikator preostale toplote
- Indikatorja vklopa
- Min. debelina delovne površine: 20 mm
- Priključni kabel 1 m

Priključna moč: 3,2 kW  
 Dimenzije aparata (V x Š x G): 44 x 306 x 527 mm  
 Vgradne dimenzije (V x Š x G): 38 x 270 x 490-500 mm

#### Kuhališča:

- S: 18/12 cm; 0,8/2,0 kW
- Z: 14,5 cm; 1,2 kW

#### Pripadajoči pribor:

- 1 x strgalo za steklokeramiko

#### Možni dodatni pribor:

- HEZ390090: vok za električne plošče (vklj. indukcija), ravno dno
- HEZ394301: vezni člen za kuhalne plošče (ComfortProfile)

### PKC345E



- 2 QuickTherm kuhališči
- Klasični okvir
- Nastavitev moči: 9 stopenj
- Indikator preostale toplote
- Indikatorja vklopa
- Min. debelina delovne površine: 20 mm
- Priključni kabel 1,5 m z vtičnico

Priključna moč: 2,9 kW  
 Dimenzije aparata (V x Š x G): 49 x 288 x 505 mm  
 Vgradne dimenzije (V x Š x G): 42,5 x 268 x 490 mm

#### Kuhališča:

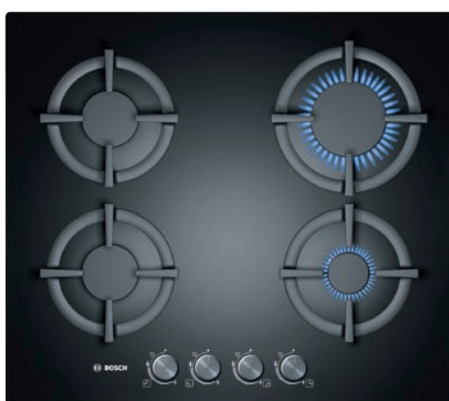
- S: 14,5 cm; 1,2 kW
- Z: 18 cm; 1,7 kW

## Plinske in kombinirane kuhalne plošče

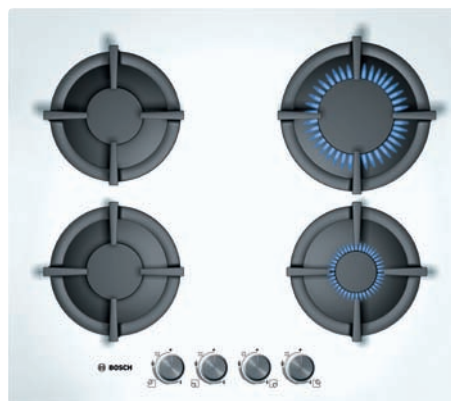
NOVO






NOVO



NOVO



\* dobavljiva od 05/2009

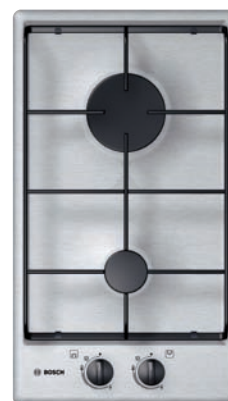
PRY626B90E	PPP616B20E	PPP612B20E
		
<ul style="list-style-type: none"> <li>- Steklokeramika, črna; stranski okrasni letvici iz nerjavečega jekla</li> <li>- Število plinskih gorilnikov: 3</li> <li>- Število električnih kuhališč: 1</li> <li>- 1 močni, 1 običajni in 1 varčni gorilnik</li> <li>- 1 električno HighSpeed kuhališče</li> <li>- Indikator preostale toplote</li> <li>- Enoročni vžig</li> <li>- Termoelektrično varovalo za preprečevanje uhajanja plina</li> <li>- Litoželezni nosilci posode</li> <li>- Prednastavljeno na zemeljski (mestni) plin (20 mbar)</li> <li>- Šobe za utekočinjeni plin - jeklenko (28-30/37 mbar) priložene</li> <li>- Priključni kabel 1 m</li> </ul> <p>Priključna moč (elektrika): 2,2 kW            Priključna moč (plin): 5,8 kW            Dimenzije aparata (V x Š x G): 47 x 606 x 527 mm            Vgradne dimenzije (V x Š x G): 45 x 560 x 490 mm</p>	<ul style="list-style-type: none"> <li>- Kaljeno steklo, črna</li> <li>- Število plinskih gorilnikov: 4</li> <li>- 1 močni, 2 običajna, 1 varčni gorilnik</li> <li>- Enoročni vžig</li> <li>- Termoelektrično varovalo za preprečevanje uhajanja plina</li> <li>- Posamični litoželezni nosilci posode</li> <li>- Prednastavljeno na zemeljski (mestni) plin (20 mbar)</li> <li>- Šobe za utekočinjeni plin - jeklenko (28-30/37 mbar) priložene</li> <li>- Dve možnosti vgradnje: ploska vgradnja v naravni kamen ali klasična vgradnja v ostale delovne površine</li> <li>- Priključni kabel 1 m</li> </ul> <p>Priključna moč: 7,4 kW            Dimenzije aparata (V x Š x G): 54 x 590 x 520 mm            Vgradne dimenzije (V x Š x G): 43 x 560 x 490 mm</p>	<ul style="list-style-type: none"> <li>- Kaljeno steklo, bela</li> <li>- Število plinskih gorilnikov: 4</li> <li>- 1 močni, 2 običajna, 1 varčni gorilnik</li> <li>- Enoročni vžig</li> <li>- Termoelektrično varovalo za preprečevanje uhajanja plina</li> <li>- Posamični litoželezni nosilci posode</li> <li>- Prednastavljeno na zemeljski (mestni) plin (20 mbar)</li> <li>- Šobe za utekočinjeni plin - jeklenko (28-30/37 mbar) priložene</li> <li>- Dve možnosti vgradnje: ploska vgradnja v naravni kamen ali klasična vgradnja v ostale delovne površine</li> <li>- Priključni kabel 1 m</li> </ul> <p>Priključna moč: 7,4 kW            Dimenzije aparata (V x Š x G): 54 x 590 x 520 mm            Vgradne dimenzije (V x Š x G): 43 x 560 x 490 mm</p>
<p><b>Kuhališča:</b></p> <ul style="list-style-type: none"> <li>• SL dvokrožno kuhališče: 0,7 kW, 1,8 kW</li> <li>• ZL varčni gorilnik: 1,1 kW</li> <li>• ZD močni gorilnik: 2,8 kW</li> <li>• SD običajni gorilnik: 1,9 kW</li> </ul>	<p><b>Kuhališča:</b></p> <ul style="list-style-type: none"> <li>• SL običajni gorilnik: 1,7 kW</li> <li>• ZL običajni gorilnik: 1,7 kW</li> <li>• ZD močni gorilnik: 3 kW</li> <li>• SD varčni gorilnik: 1 kW</li> </ul>	<p><b>Kuhališča:</b></p> <ul style="list-style-type: none"> <li>• SL običajni gorilnik: 1,7 kW</li> <li>• ZL običajni gorilnik: 1,7 kW</li> <li>• ZD močni gorilnik: 3 kW</li> <li>• SD varčni gorilnik: 1 kW</li> </ul>
<p><b>Pripadajoči pribor:</b></p> <ul style="list-style-type: none"> <li>• 1 x strgalo za steklokeramiko</li> </ul>		
<p><b>Možni dodatni pribor:</b></p> <ul style="list-style-type: none"> <li>• HEZ298114: križec za majhno posodo</li> </ul>	<p><b>Možni dodatni pribor:</b></p> <ul style="list-style-type: none"> <li>• HEZ298115: križec za majhno posodo</li> </ul>	<p><b>Možni dodatni pribor:</b></p> <ul style="list-style-type: none"> <li>• HEZ298115: križec za majhno posodo</li> </ul>






NOVO

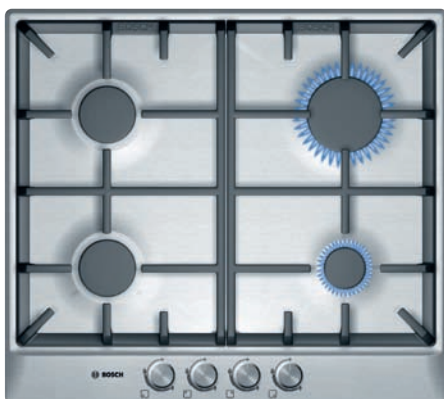


NOVO






PCR715M90E	PCH615M90E	PCD345D
		
<ul style="list-style-type: none"> <li>- Nerjaveče jeklo</li> <li>- Število plinskih gorilnikov: 5</li> <li>- 1 dvokrožni wok gorilnik, 1 močni, 2 običajna, 1 varčni gorilnik</li> <li>- Enoročni vžig</li> <li>- Termoelektrično varovalo za preprečevanje uhajanja plina</li> <li>- <b>Glavno stikalo</b></li> <li>- Otroška varnostna ključavnica</li> <li>- Litoželezni nosilci posode</li> <li>- Prednastavljeno na zemeljski (mestni) plin (20 mbar)</li> <li>- Šobe za utekočinjeni plin - jeklenko (28-30/37 mbar) priložene</li> <li>- Priključni kabel 1 m</li> </ul> <p>Priključna moč: 12,4 kW            Dimenzije aparata (V x Š x G): 52 x 702 x 520 mm            Vgradne dimenzije (V x Š x G): 43 x 560 x 480 mm</p>	<ul style="list-style-type: none"> <li>- Nerjaveče jeklo</li> <li>- Število plinskih gorilnikov: 4</li> <li>- 1 močni, 1 običajni, 1 varčni in 1 wok gorilnik</li> <li>- Enoročni vžig</li> <li>- Termoelektrično varovalo za preprečevanje uhajanja plina</li> <li>- <b>Glavno stikalo</b></li> <li>- Otroška varnostna ključavnica</li> <li>- Litoželezni nosilci posode</li> <li>- Prednastavljeno na zemeljski (mestni) plin (20 mbar)</li> <li>- Šobe za utekočinjeni plin - jeklenko (28-30/37 mbar) priložene</li> <li>- Priključni kabel 1 m</li> </ul> <p>Priključna moč: 9,0 kW            Dimenzije aparata (V x Š x G): 52 x 582 x 520 mm            Vgradne dimenzije (V x Š x G): 43 x 560 x 480 mm</p>	<ul style="list-style-type: none"> <li>- Nerjaveče jeklo</li> <li>- 1 močni, 1 varčni gorilnik</li> <li>- Enoročni vžig</li> <li>- Termoelektrično varovalo za preprečevanje uhajanja plina</li> <li>- Jekleni nosilec posode</li> <li>- Prednastavljeno na zemeljski (mestni) plin (20 mbar)</li> <li>- Šobe za utekočinjeni plin (28-30/37 mbar) priložene</li> <li>- Priključni kabel 1,5 m</li> </ul> <p>Priključna moč: 4,0 kW            Dimenzije aparata (V x Š x G): 51,8 x 288 x 505 mm            Vgradne dimenzije (V x Š x G): 32 x 268 x 490 mm</p>
<p><b>Kuhališča:</b></p> <ul style="list-style-type: none"> <li>• SL varčni gorilnik: 1,0 kW</li> <li>• ZL običajni gorilnik: 1,7 kW</li> <li>• Sr wok gorilnik: 5,0 kW</li> <li>• ZD močni gorilnik: 3,0 kW</li> <li>• SD običajni gorilnik: 1,7 kW</li> </ul>	<p><b>Kuhališča:</b></p> <ul style="list-style-type: none"> <li>• SL wok gorilnik: 3,3 kW</li> <li>• ZL običajni gorilnik: 1,7 kW</li> <li>• ZD močni gorilnik: 3,0 kW</li> <li>• SD varčni gorilnik: 1,0 kW</li> </ul>	<p><b>Kuhališča:</b></p> <ul style="list-style-type: none"> <li>• S varčni gorilnik: 1,0 kW</li> <li>• Z močni gorilnik: 3,0 kW</li> </ul>
<p><b>Možni dodatni pribor:</b></p> <ul style="list-style-type: none"> <li>• HEZ298115: križec za majhno posodo</li> <li>• HEZ298103: vok za plinske plošče, s podstavkom</li> <li>• HEZ298107: litoželezni nastavek za vok</li> </ul>	<p><b>Možni dodatni pribor:</b></p> <ul style="list-style-type: none"> <li>• HEZ298115: križec za majhno posodo</li> <li>• HEZ298103: vok za plinske plošče, s podstavkom</li> <li>• HEZ298108: litoželezni nastavek za vok</li> </ul>	<p><b>Možni dodatni pribor:</b></p> <ul style="list-style-type: none"> <li>• HEZ298114: križec za majhno posodo</li> </ul>

NOVO



NOVO



PCP615B90E	PCY615B80E	PCD619DEU
		
<ul style="list-style-type: none"> <li>- Nerjaveče jeklo</li> <li>- Število plinskih gorilnikov: 4</li> <li>- 1 močni, 2 običajna, 1 varčni gorilnik</li> <li>- Enoročni vžig</li> <li>- Termoelektrično varovalo za preprečevanje uhajanja plina</li> <li>- Litoželezni nosilci posode</li> <li>- Prednastavljeno na zemeljski (mestni) plin (20 mbar)</li> <li>- Šobe za utekočinjeni plin - jeklenko (28-30/37 mbar) priložene</li> <li>- Priključni kabel 1 m</li> </ul> <p>Priključna moč: 7,4 kW            Dimenzije aparata (V x Š x G): 52 x 582 x 520 mm            Vgradne dimenzije (V x Š x G): 43 x 560 x 480 mm</p>	<ul style="list-style-type: none"> <li>- Nerjaveče jeklo</li> <li>- Število plinskih gorilnikov: 3</li> <li>- Število električnih kuhališč: 1</li> <li>- 1 močni, 1 običajni, 1 varčni gorilnik</li> <li>- 1 električno litoželezno kuhališče</li> <li>- Enoročni vžig</li> <li>- Termoelektrično varovalo za preprečevanje uhajanja plina</li> <li>- Jekleni nosilec posode</li> <li>- Prednastavljeno na zemeljski (mestni) plin (20 mbar)</li> <li>- Šobe za utekočinjeni plin - jeklenko (28-30/37 mbar) priložene</li> <li>- Priključni kabel 1 m</li> </ul> <p>Priključna moč (elektrika): 1,5 kW            Priključna moč (plin): 5,7 kW            Dimenzije aparata (V x Š x G): 52 x 582 x 520 mm            Vgradne dimenzije (V x Š x G): 43 x 560 x 480 mm</p>	<ul style="list-style-type: none"> <li>- Rustika (nostalgični dizajn)</li> <li>- 1 močni, 2 običajna, 1 varčni gorilnik</li> <li>- Enoročni vžig</li> <li>- Termoelektrično varovalo za preprečevanje uhajanja plina</li> <li>- Emajlirani jekleni nosilci posode z gumijastimi nogicami</li> <li>- Prednastavljeno na zemeljski (mestni) plin (20 mbar)</li> <li>- Šobe za utekočinjeni plin (28-30/37 mbar) priložene</li> <li>- Priključni kabel 1 m</li> </ul> <p>Priključna moč: 7,4 kW            Dimenzije aparata (V x Š x G): 52 x 582 x 512 mm            Vgradne dimenzije (V x Š x G): 43 x 560 x 490 mm</p>
<p><b>Kuhališča:</b></p> <ul style="list-style-type: none"> <li>• SL običajni gorilnik: 1,7 kW</li> <li>• ZL običajni gorilnik: 1,7 kW</li> <li>• ZD močni gorilnik: 3,0 kW</li> <li>• SD varčni gorilnik: 1,0 kW</li> </ul>	<p><b>Kuhališča:</b></p> <ul style="list-style-type: none"> <li>• SL običajni gorilnik: 1,7 kW</li> <li>• ZL običajno kuhališče: 1,5 kW</li> <li>• ZD močni gorilnik: 3,0 kW</li> <li>• SD varčni gorilnik: 1,0 kW</li> </ul>	<p><b>Kuhališča:</b></p> <ul style="list-style-type: none"> <li>• SL običajni gorilnik: 1,7 kW</li> <li>• ZL običajni gorilnik: 1,7 kW</li> <li>• ZD močni gorilnik: 3,0 kW</li> <li>• SD varčni gorilnik: 1,0 kW</li> </ul>
<p><b>Možni dodatni pribor:</b></p> <ul style="list-style-type: none"> <li>• HEZ298115: križec za majhno posodo</li> </ul>	<p><b>Možni dodatni pribor:</b></p> <ul style="list-style-type: none"> <li>• HEZ298114: križec za majhno posodo</li> </ul>	<p><b>Možni dodatni pribor:</b></p> <ul style="list-style-type: none"> <li>• HEZ298114: križec za majhno posodo</li> </ul>

# Dodatni pribor.



## NMU4151LT



- Nerjaveče jeklo
- 1 močni, 1 običajni, 1 varčni gorilnik
- 1 električno litoželezno kuhališče
- Enoročni vžig
- Termoelektrično varovalo za preprečevanje uhajanja plina
- Jekleni nosilci posode
- Prednastavljeno na utekočinjeni plin (28-30/37 mbar)
- Šobe za zemeljski plin (20 mbar) - na voljo pri pooblaščenem servisu
- Priključni kabel 1,5 m z vtičem

Priključna moč (elektrika): 1,0 kW  
 Priključna moč (plin): 5,7 kW  
 Dimenzije aparata (V x Š x G): 43,5 x 580 x 510 mm  
 Vgradne dimenzije (V x Š x G): 33 x 560 x 490 mm

### Kuhališča:

- SL močni gorilnik: 3 kW
- ZL standardno kuhališče: 1,0 kW
- ZD standardni gorilnik: 1,7 kW
- SD varčni gorilnik: 1,0 kW

### Pripadajoči pribor:

- 1 x križec za majhno posodo (priložen)

## Vok za plinske plošče, s podstavkom

Pravi wok iz nerjavečega jekla, z okroglim dnom, Ø32 cm. Namenjen vsem novim plinskim ploščam z wok gorilnikom. Idealen za avtentično pripravo azijskih jedi. Primeren za čiščenje v pomivalnem stroju. Podstavek za odlaganje priložen.



**HEZ298103**

## Vok za električne plošče (vklj. indukcija)

Vok iz nerjavečega jekla s ploskim dnom za indukcijske in konvencionalne steklokeramične plošče. Vključno s pokrovom in rešetko. Za praženje in dušenje: odličen za pripravo azijskih jedi. Primeren za čiščenje v pomivalnem stroju.



**HEZ390090**

## Ponve za senzor praženja

Za kuhalne plošče z senzorjem praženja. Vam ponujamo visokokakovostne ponve, ki so posebej prilagojene za senzor praženja. Na voljo različnih velikosti: Ø15, Ø19, Ø21 cm.



**HEZ390210,**  
**HEZ390220,**  
**HEZ390230**

**V kuhinji ne razvijajte samo vašega okusa,  
ampak tudi vaše oči, ušesa in nos.**



**Kuhinjske nape Bosch.**



BOSCH



# Različni dizajni za različne okuse.



## Dizajn Box.

### Izrazita čutnost.

Močan nastop: jasne linije te nape se povezujejo s kuhališčem in delovno površino. In tako ustvarjajo nov prostor v prostoru.



## Dizajn Steklo.

### Mikaven prosojen videz.

Stekleni horizontalni zaslon omogoča pogled navzgor in tako optično odpira več prostora. Očitno prednost ima v manjših kuhinjah.



## Dizajn Ergo.

### **Osupljivo samozavestna.**

Poševni zaslon nape ustvarja neomejeno svobodo gibanja. Ob tem imate ves čas vse pred očmi.



## Dizajn Kamin.

### **Klasično lep.**

V celoti izdelana iz nerjavečega jekla ta kuhinjska napa bdi nad vsemi aktivnostmi na kuhališču. Okrogla in oglata različica. Sopara v kuhinji? Nima nobenih možnosti.

# Tehnika in korist.

## Tipi kuhinjskih nap

### Otočne nape

Otočne nape se pritrdijo na strop nad kahalno površino, ki se običajno nahaja na kahalnem otoku ali polotoku.



### Stenske nape

Stenske nape se montirajo na steno nad kahalno površino, npr. med visečimi omaricami.



### Vgradne izvlečne nape

Vgradne izvlečne nape se vgradijo v visečo omarico. Ploski horizontalni zaslon lahko po potrebi izvlečete.



### Popolnoma vgradne nape

Popolnoma vgradne (skrite) nape so primerne za vgradnjo v viseče omarice, stilizirane kamine in nadstreške nad kahalnimi otoki – tako nudijo veliko oblikovnih možnosti.



### Podvgradne nape

Podvgradne nape se pritrdijo pod visečo omarico.



## Čiščenje in filtriranje

### Filter iz aktivnega oglja

#### Tehnika:

Uporablja se pri recirkulacijskem načinu delovanja nape. Para in vonjave se učinkovito filtrirajo skozi aktivno oglje.

#### Korist:

Filter skrbi za prijetno počutje v kuhinji, recirkulacija kot način delovanja nape pa varčuje z energijo, saj topel (prečiščen) zrak ostaja v stanovanju. Ogleni filter je potrebno zamenjati približno enkrat letno. Dobite ga pri pooblaščenem servisu.

### Zamik izklopa

#### Tehnika:

Ko se pri kuhanju sproščajo intenzivne vonjave, se lahko poslužite funkcije zamika izklopa.

#### Korist:

Ustrezni gumb pritisnete po končanem kuhanju, ta pa poskrbi, da napa deluje še 10 minut, nato pa se samodejno izključi. Tako učinkovito odstrani še zadnje moteče vonjave.

### Visokozmogljivi dvokanalni ventilator

#### Tehnika:

Pri tej ventilatorski izvedbi en motor poganja dva radialna ventilatorja.

#### Korist:

Pri enaki realni zmogljivosti je dvojni ventilator znatno tišji od običajnega enojnega.

### Intenzivna stopnja z avtomatskim izklopom

#### Tehnika:

Za hitro prezračitev kuhinje ali za zelo agresivne vonjave izberemo intenzivno stopnjo zmogljivosti.

#### Korist:

Če je čez čas ne izklopimo sami, za to poskrbi napa in samodejno prestavi delovanje na stopnjo 3.

### Večobmočno sesanje zraka

#### Tehnika:

Dodatna območja odvajanja zraka, ki se nahajajo tudi ob straneh in ne samo na sredini, pomenijo večjo učinkovitost.

#### Korist:

Tako namreč še manj pare in vonjav »uide« mimo.

### Kovinski maščobni filter

Kovinske filtre lahko čistite kar v pomivalnem stroju in tako zagotovite učinkovito delovanje nape ter ji podaljšujete življenjsko dobo.



## Udobje

### Upravljanje MetalTouch

**Moderna optika. Enostavno upravljanje.**

**Tehnika:**

Upravljanje z lahkim pritiskanjem na kovinske senzorske tipke. Stoodstoten odziv. Površina iz nerjavečega jekla z integrirano elegantno rdečo svetlobno letvico.



**Korist:**

Prodoren dizajn v nerjavečem jeklu. Gladka površina se z lahkoto očisti.

### Indikator zasičenosti filtra

Indikator vas opozori, da je potrebno zamenjati ogljeni filter oziroma očistiti kovinski filter. Opozorilo je potrebno upoštevati, saj bo le tako napa še naprej delovala s polno učinkovitostjo.

### Enosmerna zaporna loputa

Vgradnjo zaporne lopute vedno priporočamo pri priključitvi nape na zračnik (odvajanje zraka). Ker se odpira samo navzven, onemogoča vstop hladnega zraka od zunaj ali neželenih vonjav iz drugih stanovanj v večstanovanjskih stavbah, v vašo kuhinjo. Zaporna loputa se vgradi med ventilatorjem in zračnikom, najbolje kar med montažo nape. Kupite jo v specializiranih trgovinah.

### Zračnik

Pri odvajanju zraka je potrebno napo priključiti na zračnik. Ta naj bo, če je le mogoče, premera 150 mm (ali vsaj ne manjši od 120 mm), kar omogoča optimalno delovanje (visoko zmogljivost in nizko hrupnost). Predolg zračnik in/ali zračnik z mnogimi kolena lahko pomembno zniža zmogljivost nape in poveča njeno hrupnost.

### Zvočna izolacija in raven hrupnosti

Da hrup med delovanjem ne bi bil preveč nadležen, so nape Bosch zvočno izolirane, ventilatorji pa delujejo tiho. Pri morebitni primerjavi nap različnih proizvajalcev ali znamk je pri kriteriju hrupnosti treba upoštevati da so samo vrednosti, izražene v dB (re 1pW) izmerjene v skladu z normativom.



### Silence – šepetajoče tiho Delajo tako tiho, da jih komajda slišimo.

Posebno učinkovita zvočna izolacija in optimiziran zračni tok. Pri običajni realni situaciji v kuhinji, boste svojo kuhinjsko napo pod 60 dB komajda slišali.

### SoftLight postopna osvetlitev/zatemnitev

Ob vklopu osvetlitve, se moč svetlobe počasi stopnjuje, tako da v nekaj sekundah doseže polno moč. Ob izklopu je postopek obraten – moč svetlobe počasi pojenjuje.

### Možnost nastavitve jakosti svetlobe

Nekateri modeli nudijo tudi možnost individualne nastavitve jakosti svetlobe, ki jo dajejo halogenske žarnice. Osvetlitev tako lahko deluje s polno močjo ali pa s poljubno manjšo, vse do rahle, nevsiljivo ambientalne.



## Otočne kuhinjske nape

NOVO






NOVO



NOVO



DIB093650	DIA093650	DIC043650
		
<ul style="list-style-type: none"> <li>- Nerjaveče jeklo</li> <li>- Za pritrditev na strop nad kuhalnim otokom</li> <li>- Dve možnosti delovanja: odvajanje zraka ali kroženje zraka (potrebno dokupiti komplet za recirkulacijo)</li> <li>- Maks. zmogljivost (odvajanje zraka): 640 m<sup>3</sup>/h (po standardu DIN/EN 61591)</li> <li>- Maks. zmogljivost (prosti izpuh): 660 m<sup>3</sup>/h</li> <li>- 4 stopnje zmogljivosti: 3 + intenzivna</li> <li>- Hrupnost pri najvišji normalni stopnji - 500 m<sup>3</sup>/h: 59 dB (re 1 pW) po DIN/EN 60704-2-13, ustreza 45 dB (A)</li> <li>- Osvetljene tipke</li> <li>- Osvetlitev kuhališča: halogenske žarnice 4 x 20 W</li> <li>- Visokozmogljivi dvokanalni ventilator</li> <li>- Kovinski maščobni filter, primeren za čiščenje v pomivalnem stroju</li> </ul> <p>Priključna moč: 280 W Cev Ø 150 mm, 120 mm Dimenzije aparata (V x Š x G): 750-1050 x 900 x 600 mm (odvajanje in kroženje zraka)</p>	<ul style="list-style-type: none"> <li>- Nerjaveče jeklo/steklo</li> <li>- Za pritrditev na strop nad kuhalnim otokom</li> <li>- Dve možnosti delovanja: odvajanje zraka ali kroženje zraka (potrebno dokupiti komplet za recirkulacijo)</li> <li>- Maks. zmogljivost (odvajanje zraka): 620 m<sup>3</sup>/h (po standardu DIN/EN 61591)</li> <li>- Maks. zmogljivost (prosti izpuh): 640 m<sup>3</sup>/h</li> <li>- 4 stopnje zmogljivosti: 3 + intenzivna</li> <li>- Hrupnost pri najvišji normalni stopnji - 490 m<sup>3</sup>/h: 59 dB (re 1 pW) po DIN/EN 60704-2-13, ustreza 45 dB (A)</li> <li>- Osvetljene tipke</li> <li>- Osvetlitev kuhališča: halogenske žarnice 4 x 20 W</li> <li>- Visokozmogljivi dvokanalni ventilator</li> <li>- Kovinski maščobni filter, primeren za čiščenje v pomivalnem stroju</li> </ul> <p>Priključna moč: 280 W Cev Ø 150 mm, 120 mm Dimenzije aparata (V x Š x G): 750-1050 x 900 x 600 mm (odvajanje in kroženje zraka)</p>	<ul style="list-style-type: none"> <li>- Nerjaveče jeklo</li> <li>- Za pritrditev na strop nad kuhalnim otokom</li> <li>- Dve možnosti delovanja: odvajanje zraka ali kroženje zraka (potrebno dokupiti komplet za recirkulacijo)</li> <li>- Maks. zmogljivost (odvajanje zraka): 620 m<sup>3</sup>/h (po standardu DIN/EN 61591)</li> <li>- Maks. zmogljivost (prosti izpuh): 660 m<sup>3</sup>/h</li> <li>- 3 stopnje zmogljivosti</li> <li>- Hrupnost pri najvišji normalni stopnji - 620 m<sup>3</sup>/h: 71 dB (re 1 pW) po DIN/EN 60704-2-13, ustreza 60 dB (A)</li> <li>- Klasične tipke</li> <li>- Osvetlitev kuhališča: halogenske žarnice 2 x 20 W</li> <li>- Kovinski maščobni filter, primeren za čiščenje v pomivalnem stroju</li> </ul> <p>Priključna moč: 290 W Cev Ø 150 mm, 120 mm Dimenzije aparata (V x Š x G): 780-1200 x 400 x 400 mm (odvajanje in kroženje zraka)</p>
<p><b>Možni dodatni pribor:</b></p> <ul style="list-style-type: none"> <li>• DHZ5265: komplet za recirkulacijo</li> </ul>	<p><b>Možni dodatni pribor:</b></p> <ul style="list-style-type: none"> <li>• DHZ5265: komplet za recirkulacijo</li> </ul>	<p><b>Možni dodatni pribor:</b></p> <ul style="list-style-type: none"> <li>• DHZ5465: komplet za recirkulacijo</li> </ul>

## Stenske kuhinjske nape, širine 90 cm

NOVO



NOVO



NOVO



DWA095551

DWB099751

DWB095751



- Nerjaveče jeklo/steklo
- Za pritrnitev na steno nad kuhališčem
- Dve možnosti delovanja: odvajanje zraka ali kroženje zraka (potrebno dokupiti komplet za recirkulacijo)
- Maks. zmogljivost (odvajanje zraka): 550 m<sup>3</sup>/h (po standardu DIN/EN 61591)
- Maks. zmogljivost (prosti izpuh): 580 m<sup>3</sup>/h
- 4 stopnje zmogljivosti: 3 + intenzivna
- Avtomatski izklop intenzivne stopnje
- Hrupnost pri najvišji normalni stopnji - 400 m<sup>3</sup>/h: 58 dB (re 1 pW) po DIN/EN 60704-2-13, ustreza 44 dB (A)
- Steklen zaslon s kovinsko upravljalno ploščo
- Elektronsko upravljanje z digitalnim displejem
- Osvetlitev kuhališča: halogenske žarnice 2 x 20 W
- Kovinski maščobni filter za večobmočno sesanje zraka, primeren za čiščenje v pomivalnem stroju

Priključna moč: 240 W  
 Cev Ø 150 mm, 120 mm  
 Dimenzije aparata (V x Š x G):  
 715-1100 x 900 x 520 mm (odvajanje zraka)  
 808-1190 x 900 x 520 mm (kroženje zraka)

- Možni dodatni pribor:**
- DHZ5185: komplet za recirkulacijo

- Nerjaveče jeklo
- Za pritrnitev na steno nad kuhališčem
- Dve možnosti delovanja: odvajanje zraka ali kroženje zraka (potrebno dokupiti komplet za recirkulacijo)
- Maks. zmogljivost (odvajanje zraka): 770 m<sup>3</sup>/h (po standardu DIN/EN 61591)
- Maks. zmogljivost (prosti izpuh): 800 m<sup>3</sup>/h
- 4 stopnje zmogljivosti: 3 + intenzivna
- Avtomatski izklop intenzivne stopnje
- 10-minutni zamik izklopa
- Hrupnost pri najvišji normalni stopnji - 650 m<sup>3</sup>/h: 65 dB (re 1 pW) po DIN/EN 60704-2-13, ustreza 51 dB (A)
- Upravljanje metalTouch
- Osvetlitev kuhališča: halogenske žarnice 3 x 20 W
- SoftLight postopna osvetlitev/zatemnitev
- Možnost nastavitve intenzitete svetlobe
- Visokozmogljivi dvokanalni ventilator
- Kovinski maščobni filter, primeren za čiščenje v pomivalnem stroju
- Indikator zasičenosti kovinskega maščobnega filtra
- Sistem za enostavno montažo

Priključna moč: 310 W  
 Cev Ø 150 mm, 120 mm  
 Dimenzije aparata (V x Š x G):  
 653-982 x 900 x 500 mm (odvajanje zraka)  
 653-1097 x 900 x 500 mm (kroženje zraka)

- Možni dodatni pribor:**
- DHZ5225: komplet za recirkulacijo

- Nerjaveče jeklo
- Za pritrnitev na steno nad kuhališčem
- Dve možnosti delovanja: odvajanje zraka ali kroženje zraka (potrebno dokupiti komplet za recirkulacijo)
- Maks. zmogljivost (odvajanje zraka): 770 m<sup>3</sup>/h (po standardu DIN/EN 61591)
- Maks. zmogljivost (prosti izpuh): 800 m<sup>3</sup>/h
- 4 stopnje zmogljivosti: 3 + intenzivna
- Avtomatski izklop intenzivne stopnje
- Hrupnost pri najvišji normalni stopnji - 650 m<sup>3</sup>/h: 65 dB (re 1 pW) po DIN/EN 60704-2-13, ustreza 51 dB (A)
- Elektronsko upravljanje z digitalnim displejem
- Osvetlitev kuhališča: halogenske žarnice 3 x 20 W
- Visokozmogljivi dvokanalni ventilator
- Kovinski maščobni filter, primeren za čiščenje v pomivalnem stroju
- Sistem za enostavno montažo

Priključna moč: 310 W  
 Cev Ø 150 mm, 120 mm  
 Dimenzije aparata (V x Š x G):  
 653-982 x 900 x 500 mm (odvajanje zraka)  
 653-1097 x 900 x 500 mm (kroženje zraka)

- Možni dodatni pribor:**
- DHZ5225: komplet za recirkulacijo

NOVO



NOVO



NOVO

**DWB093650**

- Nerjaveče jeklo
- Za pritrditev na steno nad kuhališčem
- Dve možnosti delovanja: odvajanje zraka ali kroženje zraka (potrebno dokupiti komplet za recirkulacijo)
- Maks. zmogljivost (odvajanje zraka): 640 m<sup>3</sup>/h (po standardu DIN/EN 61591)
- Maks. zmogljivost (prosti izpuh): 660 m<sup>3</sup>/h
- 4 stopnje zmogljivosti: 3 + intenzivna
- Hrupnost pri najvišji normalni stopnji - 500 m<sup>3</sup>/h: 59 dB (re 1 pW) po DIN/EN 60704-2-13, ustreza 45 dB (A)
- Osvetljene tipke
- Osvetlitev kuhališča: halogenske žarnice 2 x 20 W
- Visokozmogljivi dvokanalni ventilator
- Kovinski maščobni filter, primeren za čiščenje v pomivalnem stroju
- Sistem za enostavno montažo

Priključna moč: 240 W  
 Cev Ø 150 mm, 120 mm  
 Dimenzije aparata (V x Š x G):  
 625-954 x 900 x 500 mm (odvajanje zraka)  
 625-1069 x 900 x 500 mm (kroženje zraka)

**Možni dodatni pribor:**

- DHZ5225: komplet za recirkulacijo

**DWK093650**

- Nerjaveče jeklo
- Za pritrditev na steno nad kuhališčem
- Dve možnosti delovanja: odvajanje zraka ali kroženje zraka (potrebno dokupiti komplet za recirkulacijo)
- Maks. zmogljivost (odvajanje zraka): 680 m<sup>3</sup>/h (po standardu DIN/EN 61591)
- Maks. zmogljivost (prosti izpuh): 710 m<sup>3</sup>/h
- 3 stopnje zmogljivosti
- Hrupnost pri najvišji normalni stopnji: 67 dB (re 1 pW) po DIN/EN 60704-2-13, ustreza 56 dB (A)
- Klasične tipke
- Osvetlitev kuhališča: halogenske žarnice 2 x 20 W
- Visokozmogljivi dvokanalni ventilator
- Kovinski maščobni filter, primeren za čiščenje v pomivalnem stroju

Priključna moč: 290 W  
 Cev Ø 150 mm  
 Dimenzije aparata (V x Š x G):  
 670-1000 x 900 x 390 mm  
 (odvajanje in kroženje zraka)

**Možni dodatni pribor:**

- DHZ5475: komplet za recirkulacijo

**DWA092450**

- Nerjaveče jeklo/steklo
- Za pritrditev na steno nad kuhališčem
- Dve možnosti delovanja: odvajanje zraka ali kroženje zraka (potrebno dokupiti komplet za recirkulacijo)
- Maks. zmogljivost (odvajanje zraka): 410 m<sup>3</sup>/h (po standardu DIN/EN 61591)
- Maks. zmogljivost (prosti izpuh): 430 m<sup>3</sup>/h
- 3 stopnje zmogljivosti
- Hrupnost pri najvišji normalni stopnji - 410 m<sup>3</sup>/h: 65 dB (re 1 pW) po DIN/EN 60704-2-13, ustreza 51 dB (A)
- Klasična stikala
- Osvetlitev kuhališča: halogenske varčne žarnice 2 x 28 W
- Visokozmogljivi dvokanalni ventilator
- Kovinski maščobni filter, primeren za čiščenje v pomivalnem stroju

Priključna moč: 226 W  
 Cev Ø 150 mm, 120 mm  
 Dimenzije aparata (V x Š x G):  
 631-960 x 900 x 500 mm (odvajanje zraka)  
 631-1075 x 900 x 500 mm (kroženje zraka)

**Možni dodatni pribor:**

- DHZ5225: komplet za recirkulacijo



NOVO



NOVO



NOVO

**DWW091491**

- Stenska napa Rustika
- Za pritrnitev na steno nad kuhališčem
- Dve možnosti delovanja: odvajanje zraka ali kroženje zraka (potrebno dokupiti komplet za recirkulacijo)
- Maks. zmogljivost (odvajanje zraka): 400 m<sup>3</sup>/h (po standardu DIN/EN 61591)
- Maks. zmogljivost (prosti izpuh): 420 m<sup>3</sup>/h
- 3 stopnje zmogljivosti
- Hrupnost pri najvišji normalni stopnji: 67 dB (re 1 pW) po DIN/EN 60704-2-13, ustreza 53 dB (A)
- Drсни regulator
- Osvetlitev kuhališča: 2 x 20 W
- Visokozmogljivi dvokanalni ventilator
- Kovinski maščobni filter, primeren za čiščenje v pomivalnem stroju

Priključna moč: 260 W  
Cev Ø 120 mm  
Dimenzije aparata (V x Š x G):  
793-970 x 900 x 500 mm  
(odvajanje in kroženje zraka)

**Možni dodatni pribor:**

- DHZ5145: komplet za recirkulacijo

**DWA091450**

- Nerjaveče jeklo
- Za pritrnitev na steno nad kuhališčem
- Dve možnosti delovanja: odvajanje zraka ali kroženje zraka (potrebno dokupiti komplet za recirkulacijo)
- Maks. zmogljivost (odvajanje zraka): 400 m<sup>3</sup>/h (po standardu DIN/EN 61591)
- Maks. zmogljivost (prosti izpuh): 420 m<sup>3</sup>/h
- 3 stopnje zmogljivosti
- Hrupnost pri najvišji normalni stopnji: 67 dB (re 1 pW) po DIN/EN 60704-2-13, ustreza 59 dB (A)
- Drсны regulator
- Osvetlitev kuhališča: halogenske žarnice 2 x 20 W
- Visokozmogljivi dvokanalni ventilator
- Kovinski maščobni filter, primeren za čiščenje v pomivalnem stroju

Priključna moč: 210 W  
Cev Ø 120 mm  
Dimenzije aparata (V x Š x G):  
887-1170 x 900 x 525 mm  
(odvajanje in kroženje zraka)

**Možni dodatni pribor:**

- DHZ5215: komplet za recirkulacijo

**DWW091451**

- Nerjaveče jeklo
- Za pritrnitev na steno nad kuhališčem
- Dve možnosti delovanja: odvajanje zraka ali kroženje zraka (potrebno dokupiti komplet za recirkulacijo)
- Maks. zmogljivost (odvajanje zraka): 400 m<sup>3</sup>/h (po standardu DIN/EN 61591)
- Maks. zmogljivost (prosti izpuh): 420 m<sup>3</sup>/h
- 3 stopnje zmogljivosti
- Hrupnost pri najvišji normalni stopnji: 67 dB (re 1 pW) po DIN/EN 60704-2-13, ustreza 53 dB (A)
- Drсны regulator
- Osvetlitev kuhališča: 2 x 40 W
- Visokozmogljivi dvokanalni ventilator
- Kovinski maščobni filter, primeren za čiščenje v pomivalnem stroju

Priključna moč: 260 W  
Cev Ø 120 mm  
Dimenzije aparata (V x Š x G):  
793-970 x 900 x 500 mm  
(odvajanje in kroženje zraka)

**Možni dodatni pribor:**

- DHZ5145: komplet za recirkulacijo

## Stenske kuhinjske nape, širine 60 cm

NOVO




NOVO



NOVO



DWA065551	DWK063650	DWB063650
		
<ul style="list-style-type: none"> <li>- Nerjavče jeklo/steklo</li> <li>- Za pritrditev na steno nad kuhališčem</li> <li>- Dve možnosti delovanja: odvajanje zraka ali kroženje zraka (potrebno dokupiti komplet za recirkulacijo)</li> <li>- Maks. zmogljivost (odvajanje zraka): 550 m<sup>3</sup>/h (po standardu DIN/EN 61591)</li> <li>- Maks. zmogljivost (prosti izpuh): 580 m<sup>3</sup>/h</li> <li>- 4 stopnje zmogljivosti: 3 + intenzivna</li> <li>- Avtomatski izklop intenzivne stopnje</li> <li>- Hrupnost pri najvišji normalni stopnji - 400 m<sup>3</sup>/h: 58 dB (re 1 pW) po DIN/EN 60704-2-13, ustreza 44 dB (A)</li> <li>- Steklen zaslon s kovinsko upravljano ploščo</li> <li>- Elektronsko upravljanje z digitalnim displejem</li> <li>- Osvetlitev kuhališča: halogenske žarnice 2 x 20 W</li> <li>- Visokozmogljivi dvokanalni ventilator</li> <li>- Kovinski maščobni filter za večobmočno sesanje zraka, primeren za čiščenje v pomivalnem stroju</li> </ul> <p>Priključna moč: 240 W Cev Ø 150 mm, 120 mm Dimenzije aparata (V x Š x G): 715-1100 x 600 x 520 mm (odvajanje zraka) 808-1190 x 600 x 520 mm (kroženje zraka)</p>	<ul style="list-style-type: none"> <li>- Nerjavče jeklo</li> <li>- Za pritrditev na steno nad kuhališčem</li> <li>- Dve možnosti delovanja: odvajanje zraka ali kroženje zraka (potrebno dokupiti komplet za recirkulacijo)</li> <li>- Maks. zmogljivost (odvajanje zraka): 680 m<sup>3</sup>/h (po standardu DIN/EN 61591)</li> <li>- Maks. zmogljivost (prosti izpuh): 710 m<sup>3</sup>/h</li> <li>- 3 stopnje zmogljivosti</li> <li>- Hrupnost pri najvišji normalni stopnji: 67 dB (re 1 pW) po DIN/EN 60704-2-13, ustreza 56 dB (A)</li> <li>- Klasične tipke</li> <li>- Osvetlitev kuhališča: halogenske žarnice 2 x 20 W</li> <li>- Visokozmogljivi dvokanalni ventilator</li> <li>- Kovinski maščobni filter, primeren za čiščenje v pomivalnem stroju</li> </ul> <p>Priključna moč: 290 W Cev Ø 150 mm Dimenzije aparata (V x Š x G): 670-1000 x 600 x 390 mm (odvajanje in kroženje zraka)</p>	<ul style="list-style-type: none"> <li>- Nerjavče jeklo</li> <li>- Za pritrditev na steno nad kuhališčem</li> <li>- Dve možnosti delovanja: odvajanje zraka ali kroženje zraka (potrebno dokupiti komplet za recirkulacijo)</li> <li>- Maks. zmogljivost (odvajanje zraka): 640 m<sup>3</sup>/h (po standardu DIN/EN 61591)</li> <li>- Maks. zmogljivost (prosti izpuh): 660 m<sup>3</sup>/h</li> <li>- 4 stopnje zmogljivosti: 3 + intenzivna</li> <li>- Hrupnost pri najvišji normalni stopnji - 500 m<sup>3</sup>/h: 59 dB (re 1 pW) po DIN/EN 60704-2-13, ustreza 45 dB (A)</li> <li>- Osvetljene tipke</li> <li>- Osvetlitev kuhališča: halogenske žarnice 2 x 20 W</li> <li>- Visokozmogljivi dvokanalni ventilator</li> <li>- Kovinski maščobni filter, primeren za čiščenje v pomivalnem stroju</li> <li>- Sistem za enostavno montažo</li> </ul> <p>Priključna moč: 240 W Cev Ø 150 mm, 120 mm Dimenzije aparata (V x Š x G): 625-954 x 600 x 500 mm (odvajanje zraka) 625-1069 x 600 x 500 mm (kroženje zraka)</p>
<p><b>Možni dodatni pribor:</b></p> <ul style="list-style-type: none"> <li>• DHZ5185: komplet za recirkulacijo</li> </ul>	<p><b>Možni dodatni pribor:</b></p> <ul style="list-style-type: none"> <li>• DHZ5475: komplet za recirkulacijo</li> </ul>	<p><b>Možni dodatni pribor:</b></p> <ul style="list-style-type: none"> <li>• DHZ5225: komplet za recirkulacijo</li> </ul>

NOVO



NOVO



NOVO

**DWB065450**

- Nerjaveče jeklo
- Za pritrditev na steno nad kuhališčem
- Dve možnosti delovanja: odvajanje zraka ali kroženje zraka (potrebno dokupiti komplet za recirkulacijo)
- Maks. zmogljivost (odvajanje zraka): 400 m<sup>3</sup>/h (po standardu DIN/EN 61591)
- Maks. zmogljivost (prosti izpuh): 420 m<sup>3</sup>/h
- 3 stopnje zmogljivosti
- Hrupnost pri najvišji normalni stopnji: 66 dB (re 1 pW) po DIN/EN 60704-2-13, ustreza 52 dB (A)
- Elektronsko upravljanje z digitalnim displejem
- Osvetlitev kuhališča: halogenske žarnice 2 x 20 W
- Visokozmogljivi dvokanalni ventilator
- Kovinski maščobni filter, primeren za čiščenje v pomivalnem stroju

Priključna moč: 220 W  
 Cev Ø 120 mm  
 Dimenzije aparata (V x Š x G):  
 684-1083 x 600 x 500 mm (odvajanje zraka)  
 775-1179 x 600 x 500 mm (kroženje zraka)

**Možni dodatni pribor:**

- DHZ5105: komplet za recirkulacijo

**DWA062450**

- Nerjaveče jeklo/steklo
- Za pritrditev na steno nad kuhališčem
- Dve možnosti delovanja: odvajanje zraka ali kroženje zraka (potrebno dokupiti komplet za recirkulacijo)
- Maks. zmogljivost (odvajanje zraka): 410 m<sup>3</sup>/h (po standardu DIN/EN 61591)
- Maks. zmogljivost (prosti izpuh): 430 m<sup>3</sup>/h
- 3 stopnje zmogljivosti
- Hrupnost pri najvišji normalni stopnji - 410 m<sup>3</sup>/h: 65 dB (re 1 pW) po DIN/EN 60704-2-13, ustreza 51 dB (A)
- Klasična stikala
- Osvetlitev kuhališča: halogenske varčne žarnice 2 x 28 W
- Visokozmogljivi dvokanalni ventilator
- Kovinski maščobni filter, primeren za čiščenje v pomivalnem stroju

Priključna moč: 226 W  
 Cev Ø 150 mm, 120 mm  
 Dimenzije aparata (V x Š x G):  
 631-960 x 600 x 500 mm (odvajanje zraka)  
 631-1075 x 600 x 500 mm (kroženje zraka)

**Možni dodatni pribor:**

- DHZ5225: komplet za recirkulacijo

**DWA061450**

- Nerjaveče jeklo
- Za pritrditev na steno nad kuhališčem
- Dve možnosti delovanja: odvajanje zraka ali kroženje zraka (potrebno dokupiti komplet za recirkulacijo)
- Maks. zmogljivost (odvajanje zraka): 400 m<sup>3</sup>/h (po standardu DIN/EN 61591)
- Maks. zmogljivost (prosti izpuh): 420 m<sup>3</sup>/h
- 3 stopnje zmogljivosti
- Hrupnost pri najvišji normalni stopnji: 67 dB (re 1 pW) po DIN/EN 60704-2-13, ustreza 59 dB (A)
- Drсни regulator
- Osvetlitev kuhališča: halogenske žarnice 2 x 20 W
- Visokozmogljivi dvokanalni ventilator
- Kovinski maščobni filter, primeren za čiščenje v pomivalnem stroju

Priključna moč: 210 W  
 Cev Ø 120 mm  
 Dimenzije aparata (V x Š x G):  
 887-1170 x 600 x 490 mm  
 (odvajanje in kroženje zraka)

**Možni dodatni pribor:**

- DHZ5215: komplet za recirkulacijo

**NOVO****DWW061451**

- Nerjaveče jeklo
- Za pritrditev na steno nad kuhališčem
- Dve možnosti delovanja: odvajanje zraka ali kroženje zraka (potrebno dokupiti komplet za recirkulacijo)
- Maks. zmogljivost (odvajanje zraka): 400 m<sup>3</sup>/h (po standardu DIN/EN 61591)
- Maks. zmogljivost (prosti izpuh): 420 m<sup>3</sup>/h
- 3 stopnje zmogljivosti
- Hrupnost pri najvišji normalni stopnji: 67 dB (re 1 pW) po DIN/EN 60704-2-13, ustreza 53 dB (A)
- Drsní regulator
- Osvetlitev kuhališča: 2 x 40 W
- Visokozmogljivi dvokanalni ventilator
- Kovinski maščobni filter, primeren za čiščenje v pomivalnem stroju

Priključna moč: 260 W  
 Cev Ø 120 mm  
 Dimenzije aparata (V x Š x G):  
 793-970 x 600 x 500 mm  
 (odvajanje in kroženje zraka)

**Možni dodatni pribor:**

- DHZ5145: komplet za recirkulacijo





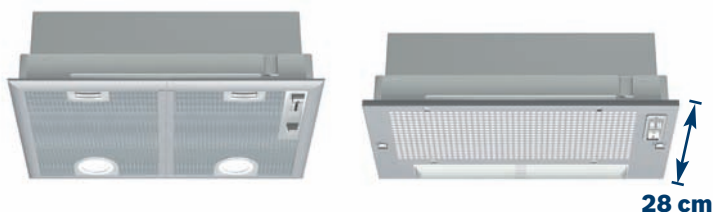
## Izvlačne nape





NOVO

DHI645F	DHI645H	DHI635H	DHI625B
<p>– <b>Vgradna izvlačna napa</b>, kovinsko-siva</p> <p>– Za vgradnjo v visečo omarico</p> <p>– Dve možnosti delovanja: odvajanje zraka ali kroženje zraka (potrebno dokupiti komplet za recirkulacijo)</p> <p>– Maks. zmogljivost (odvajanje zraka): 500 m<sup>3</sup>/h (po standardu DIN/EN 61591)</p> <p>– Maks. zmogljivost (prosti izpuh): 550 m<sup>3</sup>/h</p> <p>– 4 stopnje zmogljivosti: 3 + intenzivna</p> <p>– Hrupnost pri najvišji normalni stopnji: 400 m<sup>3</sup>/h: 62 dB (re 1 pW) po DIN/EN 60704-2-13, ustreza 50 dB (A)</p> <p>– Drсни regulator</p> <p>– Osvetlitev kuhališča: halogenske žarnice 2 x 20 W</p> <p>– Izjemno tiho delovanje dveh visokozmogljivih ventilatorjev</p> <p>– Izvlačni zaslon (potrebna okrasna letev: originalna - dodatni pribor ali pohištena)</p> <p>– Kovinski maščobni filter, primeren za čiščenje v pomivalnem stroju</p> <p>Priključna moč: 360 W Cev Ø 150 mm, 120 mm Dimenzije aparata (V x Š x G): 465 x 594 x 273 mm (odvajanje in kroženje zraka)</p> <p><b>Možni dodatni pribor:</b></p> <ul style="list-style-type: none"> <li>• DHZ4505: komplet za recirkulacijo</li> <li>• DHZ4650: okrasna letev, nerjaveče jeklo</li> <li>• DHZ4670: okrasna letev, alu</li> </ul>	<p>– <b>Vgradna izvlačna napa</b>, kovinsko-siva</p> <p>– Za vgradnjo v visečo omarico</p> <p>– Dve možnosti delovanja: odvajanje zraka ali kroženje zraka (potrebno dokupiti komplet za recirkulacijo)</p> <p>– Maks. zmogljivost (odvajanje zraka): 400 m<sup>3</sup>/h (po standardu DIN/EN 61591)</p> <p>– Maks. zmogljivost (prosti izpuh): 420 m<sup>3</sup>/h</p> <p>– 3 stopnje zmogljivosti</p> <p>– Hrupnost pri najvišji normalni stopnji: 62 dB (re 1 pW) po DIN/EN 60704-2-13, ustreza 52 dB (A)</p> <p>– Klasična stikala</p> <p>– Osvetlitev kuhališča: 2 x 40 W</p> <p>– Izjemno tiho delovanje dveh visokozmogljivih ventilatorjev</p> <p>– Izvlačni zaslon (potrebna okrasna letev: originalna - dodatni pribor ali pohištena)</p> <p>– Kovinski maščobni filter, primeren za čiščenje v pomivalnem stroju</p> <p>Priključna moč: 180 W Cev Ø 120 mm, 100 mm Dimenzije aparata (V x Š x G): 354 x 598 x 280 mm (odvajanje in kroženje zraka)</p> <p><b>Možni dodatni pribor:</b></p> <ul style="list-style-type: none"> <li>• DHZ3405: komplet za recirkulacijo</li> <li>• DHZ3350: okrasna letev, kovinsko siva</li> <li>• DHZ3520: okrasna letev, bela</li> <li>• DHZ3570: okrasna letev, alu</li> </ul>	<p>– <b>Vgradna izvlačna napa</b>, kovinsko-siva</p> <p>– Za vgradnjo v visečo omarico</p> <p>– Dve možnosti delovanja: odvajanje zraka ali kroženje zraka (potrebno dokupiti komplet za recirkulacijo)</p> <p>– Maks. zmogljivost (odvajanje zraka): 400 m<sup>3</sup>/h (po standardu DIN/EN 61591)</p> <p>– Maks. zmogljivost (prosti izpuh): 420 m<sup>3</sup>/h</p> <p>– 3 stopnje zmogljivosti</p> <p>– Hrupnost pri najvišji normalni stopnji: 64 dB (re 1 pW) po DIN/EN 60704-2-13, ustreza 52 dB (A)</p> <p>– Klasična stikala</p> <p>– Osvetlitev kuhališča: 2 x 40 W</p> <p>– Izvlačni zaslon (potrebna okrasna letev: originalna - dodatni pribor ali pohištena)</p> <p>– Kovinski maščobni filter, primeren za čiščenje v pomivalnem stroju</p> <p>Priključna moč: 180 W Cev Ø 120 mm, 100 mm Dimenzije aparata (V x Š x G): 354 x 598 x 280 mm (odvajanje in kroženje zraka)</p> <p><b>Možni dodatni pribor:</b></p> <ul style="list-style-type: none"> <li>• DHZ3405: komplet za recirkulacijo</li> <li>• DHZ3350: okrasna letev, kovinsko siva</li> <li>• DHZ3520: okrasna letev, bela</li> <li>• DHZ3570: okrasna letev, alu</li> </ul>	<p>– <b>Vgradna izvlačna napa</b>, kovinsko-siva</p> <p>– Za vgradnjo v visečo omarico</p> <p>– Dve možnosti delovanja: odvajanje zraka ali kroženje zraka (potrebno dokupiti komplet za recirkulacijo)</p> <p>– Maks. zmogljivost (odvajanje zraka): 220 m<sup>3</sup>/h (po standardu DIN/EN 61591)</p> <p>– Maks. zmogljivost (prosti izpuh): 240 m<sup>3</sup>/h</p> <p>– 3 stopnje zmogljivosti</p> <p>– Hrupnost pri najvišji normalni stopnji: 66 dB (re 1 pW) po DIN/EN 60704-2-13, ustreza 54 dB (A)</p> <p>– Klasična stikala</p> <p>– Osvetlitev kuhališča: 2 x 40 W</p> <p>– Izvlačni zaslon (potrebna okrasna letev: originalna - dodatni pribor ali pohištena)</p> <p>– Maščobni filter iz filca</p> <p>Priključna moč: 190 W Cev Ø 120 mm, 100 mm Dimenzije aparata (V x Š x G): 252 x 598 x 260 mm (odvajanje in kroženje zraka)</p> <p><b>Možni dodatni pribor:</b></p> <ul style="list-style-type: none"> <li>• DHZ3105: komplet za recirkulacijo</li> <li>• DHZ3200: kovinski maščobni filter</li> <li>• DHZ3350: okrasna letev, kovinsko siva</li> <li>• DHZ3520: okrasna letev, bela</li> <li>• DHZ3570: okrasna letev, alu</li> </ul>

## Popolnoma vgradne nape



28 cm

DHL555B	DHL535C
	
<p>- <b>Popolnoma vgradna napa,</b> kovinsko-siva</p> <ul style="list-style-type: none"> <li>- Za vgradnjo v visečo omarico</li> <li>- Dve možnosti delovanja: odvajanje zraka ali kroženje zraka (potrebno dokupiti filter za recirkulacijo)</li> <li>- Maks. zmogljivost (odvajanje zraka): 650 m<sup>3</sup>/h (po standardu DIN/EN 61591)</li> <li>- Maks. zmogljivost (prosti izpuh): 700 m<sup>3</sup>/h</li> <li>- 4 stopnje zmogljivosti: 3 + intenzivna</li> <li>- Hrupnost pri najvišji normalni stopnji - 400 m<sup>3</sup>/h: 59 dB (re 1 pW) po DIN/EN 60704-2-13, ustreza 47 dB (A)</li> <li>- Drсни regulator</li> <li>- Osvetlitev kuhališča: halogenske žarnice 2 x 20 W</li> <li>- Kovinski maščobni filter z aluminijastim okvirjem, primeren za v pomivalni stroj</li> </ul> <p>Priključna moč: 240 W Cev Ø 150 mm, 120 mm Dimenzije aparata (V x Š x G): 255 x 530 x 380 mm (odvajanje in kroženje zraka)</p>	<p>- <b>Popolnoma vgradna napa,</b> kovinsko-siva</p> <ul style="list-style-type: none"> <li>- Za vgradnjo v visečo omarico</li> <li>- Dve možnosti delovanja: odvajanje zraka ali kroženje zraka (potrebno dokupiti filter za recirkulacijo)</li> <li>- Klasična stikala</li> <li>- Maks. zmogljivost (odvajanje zraka): 280 m<sup>3</sup>/h (po standardu DIN/EN 61591)</li> <li>- Maks. zmogljivost (prosti izpuh): 300 m<sup>3</sup>/h</li> <li>- 3 stopnje zmogljivosti: 2 + intenzivna</li> <li>- Hrupnost pri najvišji normalni stopnji - 210 m<sup>3</sup>/h: 60 dB (re 1pW) po DIN/EN 60704-2-13, ustreza 48 dB (A)</li> <li>- Klasična stikala</li> <li>- Osvetlitev kuhališča: 2 x 40 W</li> <li>- Kovinski maščobni filter, primeren za čiščenje v pomivalnem stroju</li> </ul> <p>Priključna moč: 250 W Cev Ø 120 mm, 100 mm Dimenzije aparata (V x Š x G): 235 x 530 x 380 mm (odvajanje in kroženje zraka)</p>
<p><b>Možni dodatni pribor:</b></p> <ul style="list-style-type: none"> <li>• DHZ7305: filter iz aktivnega oglja za recirkulacijo</li> </ul>	<p><b>Možni dodatni pribor:</b></p> <ul style="list-style-type: none"> <li>• DHZ7304: filter iz aktivnega oglja za recirkulacijo</li> </ul>



## Podvgradne nape

NOVO



DHU665E	DHU625P	DHU622P	DHU522P
<ul style="list-style-type: none"> <li>- Nerjaveče jeklo</li> <li>- Za pritrditev pod visečo omarico</li> <li>- Dve možnosti delovanja: odvajanje zraka ali kroženje zraka (potrebno dokupiti filter za recirkulacijo)</li> <li>- Maks. zmogljivost (odvajanje zraka): 380 m<sup>3</sup>/h (po standardu DIN/EN 61591)</li> <li>- Maks. zmogljivost (prosti izpuh): 400 m<sup>3</sup>/h</li> <li>- 3 stopnje zmogljivosti</li> <li>- Hrupnost pri najvišji normalni stopnji: 69 dB (re 1 pW) po DIN/EN 60704-2-13, ustreza 57 dB (A)</li> <li>- Klasične tipke</li> <li>- Osvetlitev kuhališča: halogenske žarnice 2 x 20 W</li> <li>- Kovinski maščobni filter, primeren za čiščenje v pomivalnem stroju</li> </ul> <p>Priključna moč: 200 W Cev Ø 120 mm Dimenzije aparata (V x Š x G): 120 x 598 x 500 mm (odvajanje in kroženje zraka)</p>	<ul style="list-style-type: none"> <li>- Nerjaveče jeklo</li> <li>- Za pritrditev pod visečo omarico</li> <li>- Dve možnosti delovanja: odvajanje zraka ali kroženje zraka (potrebno dokupiti filter za recirkulacijo)</li> <li>- Maks. zmogljivost (odvajanje zraka): 180 m<sup>3</sup>/h (po standardu DIN/EN 61591)</li> <li>- Maks. zmogljivost (prosti izpuh): 210 m<sup>3</sup>/h</li> <li>- 2 stopnji zmogljivosti</li> <li>- Hrupnost pri najvišji normalni stopnji - 180 m<sup>3</sup>/h: 66 dB (re 1pW) po DIN/EN 60704-2-13, ustreza 54 dB (A)</li> <li>- Klasična stikala</li> <li>- Osvetlitev kuhališča: 1 x 40 W</li> <li>- Maščobni filter iz filca, indikator zasičenosti filtra</li> <li>- Pomični stekleni zaslon spredaj</li> </ul> <p>Cev Ø 120 mm, 100 mm Priključna moč: 130 W Dimenzije aparata (V x Š x G): 140 x 598 x 510 mm (odvajanje in kroženje zraka)</p>	<ul style="list-style-type: none"> <li>- Bela</li> <li>- Za pritrditev pod visečo omarico</li> <li>- Dve možnosti delovanja: odvajanje zraka ali kroženje zraka (potrebno dokupiti filter za recirkulacijo)</li> <li>- Maks. zmogljivost (odvajanje zraka): 180 m<sup>3</sup>/h (po standardu DIN/EN 61591)</li> <li>- Maks. zmogljivost (prosti izpuh): 210 m<sup>3</sup>/h</li> <li>- 2 stopnji zmogljivosti</li> <li>- Hrupnost pri najvišji normalni stopnji - 180 m<sup>3</sup>/h: 66 dB (re 1pW) po DIN/EN 60704-2-13, ustreza 54 dB (A)</li> <li>- Klasična stikala</li> <li>- Osvetlitev kuhališča: 1 x 40 W</li> <li>- Maščobni filter iz filca, indikator zasičenosti filtra</li> <li>- Pomični stekleni zaslon spredaj</li> </ul> <p>Cev Ø 120 mm, 100 mm Priključna moč: 130 W Dimenzije aparata (V x Š x G): 140 x 598 x 510 mm (odvajanje in kroženje zraka)</p>	<ul style="list-style-type: none"> <li>- Bela</li> <li>- Za pritrditev pod visečo omarico</li> <li>- Dve možnosti delovanja: odvajanje zraka ali kroženje zraka (potrebno dokupiti filter za recirkulacijo)</li> <li>- Maks. zmogljivost (odvajanje zraka): 180 m<sup>3</sup>/h (po standardu DIN/EN 61591)</li> <li>- Maks. zmogljivost (prosti izpuh): 210 m<sup>3</sup>/h</li> <li>- 2 stopnji zmogljivosti</li> <li>- Hrupnost pri najvišji normalni stopnji - 180 m<sup>3</sup>/h: 66 dB (re 1pW) po DIN/EN 60704-2-13, ustreza 54 dB (A)</li> <li>- Klasična stikala</li> <li>- Osvetlitev kuhališča: 1 x 40 W</li> <li>- Maščobni filter iz filca, indikator zasičenosti filtra</li> <li>- Pomični stekleni zaslon spredaj</li> </ul> <p>Cev Ø 120 mm, 100 mm Priključna moč: 130 W Dimenzije aparata (V x Š x G): 140 x 498 x 510 mm (odvajanje in kroženje zraka)</p>
<p><b>Dodatni pribor:</b></p> <ul style="list-style-type: none"> <li>• DHZ2400: filter iz aktivnega oglja za recirkulacijo</li> </ul>	<p><b>Dodatni pribor:</b></p> <ul style="list-style-type: none"> <li>• DHZ1100: filter iz aktivnega oglja za recirkulacijo</li> <li>• DHZ1610: kovinski maščobni filter</li> </ul>	<p><b>Dodatni pribor:</b></p> <ul style="list-style-type: none"> <li>• DHZ1100: filter iz aktivnega oglja za recirkulacijo</li> <li>• DHZ1610: kovinski maščobni filter</li> </ul>	<p><b>Dodatni pribor:</b></p> <ul style="list-style-type: none"> <li>• DHZ1100: filter iz aktivnega oglja za recirkulacijo</li> </ul>

**Zdrav in prizanesljiv način,  
kako živila ohraniti sveža!**



**Hladilni aparati Bosch.**







# Vse dobre stvari so tri. Tudi v hladilniku. VitaFresh, NoFrost in AntiBacteria.



## Hladilna tehnika VitaFresh.



### Svežina se obdrži trikrat dlje.

Optimalna temperatura za ohranitev svežih živil. Tako hrustljivo sveže sadje ne prihaja le z vrta, ampak vedno pogosteje iz

hladilnika. Kajti v obeh VitaFresh conah, »vlažna« oz. »suha«, je biološki proces mnogih živil pri temperaturi blizu 0 °C občutno upočasnen. VitaFresh območje je pri temperaturah blizu 0 °C poleg tega razdeljeno na dve coni, ki imata različno zračno vlažnost za različne skupine živil.

## »Vlažna« cona VitaFresh.

V »vlažni« coni VitaFresh zračna vlažnost zaradi patentirane vlažnostne regulacije znaša cca 95 %. S pomočjo vlažnostne membrane je omejena na 95 %, odvečna vlaga pa je odvedena. Odlično za sočno hrustljivo sadje in zelenjavo.

## »Suha« cona VitaFresh.

V »suhi« coni VitaFresh zračna vlažnost znaša cca 50 %. To je idealno za ribe, meso, klobase, sir in mlečne izdelke.



## NoFrost-Sistem.



**Nič več odtaljevanja, kar pomeni prihranek dragocenega časa.**

Naporno in zamudno ročno odtaljevanje in topljenje ledu v zamrzovalnem prostoru je enkrat za vselej odpravljeno. S pomočjo ventilatorja se vlažen topel zrak iz notranjosti dovaja osrednjemu uparjalniku. Tukaj se zrak ohladi, vlaga se spreminja v ivje in se nabira na uparjalniku ter se redno tali. Mrzel suh zrak pa se s pomočjo ventilatorja enakomerno razporeja v notranjosti. Odtaljena voda odteče skozi poseben žleb v zbirno posodo in izhlapi.

## AntiBacteria.



**Naravna higiena ščiti živila.**

Naravna in zanesljiva zaščita pred bakterijami, ki učinkovito poskrbi za več higiene v hladilni coni. V celotnem življenjskem obdobju aparata. AntiBacteria je substanca, ki temelji na naravnem srebru in v hladilniku ustvari trajno zaščitno prevleko. Dodaten prispevek k higieni v hladilniku.

# Zelo hladno. Pregled hladilnih aparatov.



## Vgradni hladilno zamrzovalni aparati

Vgradni hladilno zamrzovalni aparati se lahko nevidno vgradijo v vsako kuhinjo, saj se na vrata aparata namestijo originalna pohištvna vrata. Ta sistem je na voljo pri vseh modelih.

## Vgradne zamrzovalne omare

Vgradne zamrzovalne omare za vgradnjo pod delovno površino. Možno jih je kombinirati tudi z vgradnimi hladilniki v hladilno zamrzovalno kombinacijo.



# Tehnika in korist.

## Svežina



### AntiBacteria

**Naravna higiena ščiti živila.**

**Tehnika:**

AntiBacteria je substanca na podlagi naravnega srebra, ki v hladilniku tvori trajno antibakterijsko prevleko. Dodaten prispevek k higieni v hladilniku.

**Korist:**

Naravna in sigurna zaščita pred bakterijami, ki učinkovito skrbi za več higiene v hladilnem prostoru.

### Avtomatično reguliranje vlage

**Optimalno shranjevanje in varovanje živil.**

**Tehnika:**

Vlažilno vlakno deluje kot membrana in se ob vlagi, ki presega 95 %, razprši.



**Korist:**

Popolnoma avtomatična in trajno delujoča regulacija vlažnosti VitaFresh cone s pomočjo »vlažilnega vlakna«. Vlažilno vlakno zdrži tako dolgo kot aparat in ga po potrebi lahko tudi operete. Ročno reguliranje vlažnosti ni več potrebno.

### Chiller – hladen predal za shranjevanje

**Nizke temperature ohranjajo svežino.**

**Tehnika:**

Poseben predal za shranjevanje v hladilniku, kjer je temperatura med  $-2\text{ }^{\circ}\text{C}$  in  $+3\text{ }^{\circ}\text{C}$ .



**Korist:**

Optimalen prostor za shranjevanje svežih živil, kot so ribe, meso, perutnina ali predpripravljene jedi.

### Reguliranje vlage v predalu za zelenjavo

**Idealna klima.**

**Tehnika:**

S posebnim regulatorjem se lahko vlažnost in temperatura v predalu za zelenjavo spreminjata.



**Korist:**

Hranilne snovi, okus in videz se bolje ohranijo.

### Multi-Airflow-System

**Enakomerna porazdelitev zraka za podaljšano svežino.**

**Tehnika:**

Hladen zrak s pomočjo ventilatorja izstopa na različnih mestih hladilnega prostora in tako nežno, obenem pa temeljito drsi po celotnem prostoru. Tako skrbi za enakomerno temperaturo na vseh mestih v hladilniku in za primerno ohlajevanje vseh shranjenih živil.



**Korist:**

Temeljito, a nežno drsenje hladnega zraka na različnih ravneh pogojuje kar najmanjše izsuševanje in preprečuje izgubo kakovosti živil.



### Hladilna tehnika VitaFresh

**Sveže ohranite trikrat dlje.**

**Tehnika:**

Območje VitaFresh je pri temperaturi  $0\text{ }^{\circ}\text{C}$  razdeljeno na dve coni z različno zračno vlažnostjo za različne skupine živil. Optimalna temperatura za ohranjanje svežine živil. Tako hrustljivo sveže sadje ne prihaja več le z vrta, ampak vse pogosteje tudi iz hladilnika.

**Korist:**

V obeh conah, »vlažni« in »suhi«, je proces staranja živil pri temperaturi blizu  $0\text{ }^{\circ}\text{C}$  bistveno upočasnen.

# Tehnika in korist.

## »Suha« cona VitaFresh.

V »suhi« coni VitaFresh vladajo idealni pogoji za shranjevanje klobas, sira, mesa in svežih rib. Zračna vlaga znaša cca 50 %.



## »Vlažna« cona VitaFresh.

Vlažnost zraka, ki znaša približno 95 %, je idealna za sveže sadje in zelenjavo. Ta »vlažna« cona VitaFresh je s pomočjo vlažnostne membrane avtomatično naravnana na cca 95 % zračne vlage.



## Valovito dno v predalu za zelenjavo

Optimalni pogoji za shranjevanje živil in ohranitev njihove vrednosti v največji možni meri.

### Tehnika:

V tem novem predalu sadje in zelenjava ne ležita več popolnoma ravno in neposredno na dnu posode.



### Korist:

Ni neposrednega stika s kondenzirano vodo. Zelenjava je neprestano obdana s svežim zrakom in zato neprimerno dlje obdrži svojo svežino in kakovost.

## Varnost

### Bottle-Timer

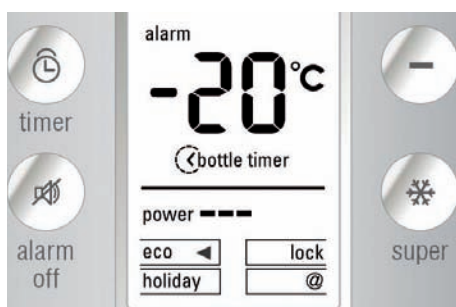
Zanesljivo in hitro hlajenje pijač.

#### Tehnika:

Po aktiviranju funkcije Bottle-Timer se čez 30 minut oglasi opozorilni signal, ki vas spomni na to, da morate vzeti ven pijače, ki ste jih dali na hitro hlajenje.

#### Korist:

Hitro in zanesljivo ohlajevanje pijač v zamrzovalnem delu.

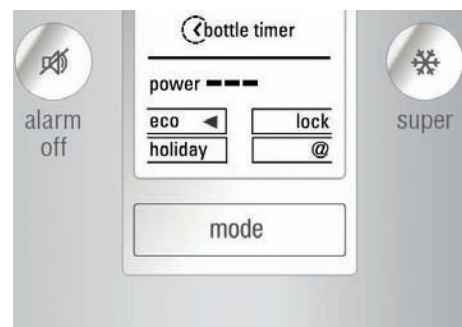


## Otroška varnostna zaščita

Zaščitite svoje nastavitve pred radovednimi otroškimi prsti.

### Tehnika:

Ko aktivirate otroško varnostno zaščito, zavarujete svojo upravljalno elektroniko pred otroškimi rokami in pred napačno uporabo. Vrhunska elektronika s svojim upravljalnim menijem omogoča udobno zaklepanje in odpiranje.



### Korist:

Aktivirana otroška varnostna zaščita zaklene elektroniko in tako onemogoča nenamerno spreminjanje funkcij hlajenja in zamrzovanja.

## Klimatski razred

Optimalne temperature v okolici.

### Tehnika:

V takih temperaturah okolice aparati delujejo v skladu s predpisi.

### Korist:

Klimatski razred navaja, pri katerih temperaturah okolice aparat deluje v skladu s predpisi.

**Klimatski razred N:** temperatura v okolici je med +16 °C in +32 °C.

**Klimatski razred SN:** temperatura v okolici je med +10 °C in +32 °C

**Klimatski razred ST:** temperatura v okolici je med +18 °C in +38 °C

**Klimatski razred T:** temperatura v okolici je med +18 °C in +43 °C.

## Varnostni sistemi

### Obdržati kakovost živil.

#### Vsi varnostni sistemi imajo:

1. rdečo opozorilno lučko
2. slišni opozorilni signal
3. svetleč digitalni prikaz temperature

#### 4-kratni varnostni sistem:

4. prikaz izpada električnega omrežja

#### 5-kratni varnostni sistem:

5. s pomočjo funkcije Memory (tipka »Konec alarma«) lahko odčitate najvišjo temperaturo, do katere je prišlo zaradi motnje
6. zvočni signal, če so vrata predolgo odprta

#### 6-kratni varnostni sistem:

6. prikaz izpada električnega omrežja



#### Korist:

Opozorilo ob nezaželenem dvigu temperature.

## Udobje

## Tehnika Allfrost

### Zamrznite tam, kjer je prostor.

#### Tehnika:

Vsak predal ima svoj lasten izvor hladu.

#### Korist:

Zamrzovanje na vseh ravneh – brez premeščanja zamrznjenih živil.

## Izvelčni predal

### Več udobja z izvlečnim predalom.

#### Tehnika:

Preprosto ga obesite pod odlagalno polico, ga namestite v poljubno lego in ga po potrebi izvlečete s pomočjo ročaja.



#### Korist:

Praktična rešitev za manjše hladilnike.

## Elektronsko upravljanje

### Avtomatična nastavitve temperature.

#### Tehnika:

Individualne temperaturne nastavitve, ločene za hladilni in zamrzovalni del glede na potrebe, ločeni regulacijski hladilni krogotoki in udobna upravljalna elektronika.

#### Korist:

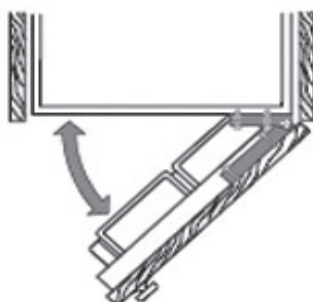
Optimalna temperatura je za vsak hladilni prostor posebej nastavljiva. Dodatno pa pri vseh VitaFresh modelih avtomatično pride do stalne regulacije temperature blizu 0°C.

## Tehnika odmičnega tečaja

### Udobna povezava.

#### Tehnika:

Moderna tehnika odmičnih tečajev omogoča trdno povezavo med pohištvo in vrati aparata. Vrata so lahko obremenjena s težo do 45 kg in razpolagajo z velikopoteznim odpiralnim kotom 115 °.



#### Korist:

Varna in udobna povezava med pohištvo in vrati aparata prenese obremenitve ter velikopotezno odpiranje.

## Polica za steklenice

### Več prostora za več pijač.

Dodatna polica za steklenice, ko vam potrebna zaloga pijač v velikem predalu za steklenice na notranji strani vrat ne zadošča več.



## LCD-Touch-Premium – elektronika za steklom

### Povezava zunanje lepote in najvišje uporabnosti.

#### Tehnika:

Vgrajena elektronika za steklom LCD-Touch.



#### Korist:

Z nežnim dotikom od zunaj je enostavna za upravljanje. Je pregledna in jo z lahkoto očistite.



# Tehnika in korist.



## NoFrost-System

**Nič več odtaljevanja, kar pomeni velik prihranek časa.**

### Tehnika:

Vlažen topel zrak se s pomočjo ventilatorja iz notranjosti dovaja centralnemu uparjalniku. Tam se zrak ohladi, vlaga pa se na uparjalniku nabere v obliki ivja in se sproti topi. Hladen suh zrak pa se s pomočjo ventilatorja enakomerno razporeja po notranjosti. Odtaljena voda odteka ven po odtočnem žlebu v zbirno posodo nad kondenzatorjem, kjer izhlapi.

### Korist:

Enkrat za vselej se boste odkrižali napornega in dolgotrajnega ročnega odtaljevanja in odstranjevanja ledu v zamrzovalnem prostoru.

## Pizza-Box s pripravo ledu

**Predal za pice z vgrajeno pripravo za izdelavo ledenih kock za več udobja.**

### Tehnika:

Posebno opremljen predal za pice v povezavi z vgrajeno posodo za zalogo ledenih kock.



### Korist:

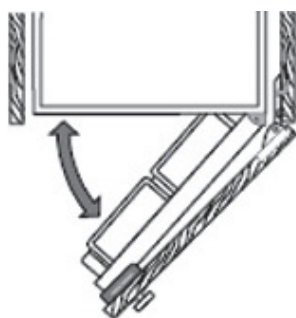
Idealen sistem shranjevanja in ureditve za pice v povezavi z vgrajeno pripravo za izdelavo ledenih kock – takoj imate na razpolago ledene kocke v posebnem predalu.

## Tehnika drsnega tečaja

**Drseča povezava med pohištenimi vrati in vrati hladilnega aparata.**

### Tehnika:

Drseča povezava med pohištenimi vrati in vrati hladilnega aparata. Za kar najboljše uravnavanje na okovje drsnih vrat se ta lahko prestavljajo višje ali nižje.



### Korist:

Novejši aparati se s preizkušeno obliko prilagajajo nižam in kuhinjskim pročeljem.

## Teleskopski izvlek/ popolni teleskopski izvlek

**Več udobja zaradi izvlečnih predalov.**

### Tehnika:

Na teleskopskih vodilih predali z lahko in gotovostjo drsijo iz aparata.



### Korist:

Enostavno, udobno in zanesljivo upravljanje – boljši pregled nad shranjenimi živili.

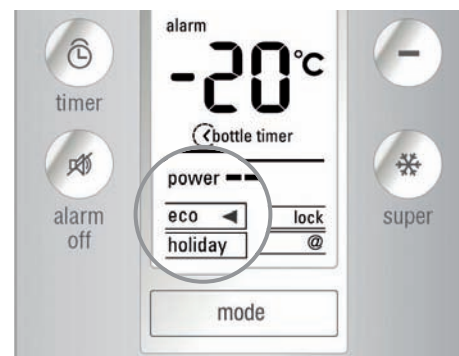
## Varčnost

### EcoMode

**S pritiskom na gumb vselej najbolj gospodaren način obratovanja.**

### Tehnika:

Z aktiviranjem funkcije »EcoMode« se hladilni aparat vedno nastavi na najbolj optimalno in gospodarno temperaturo. V hladilnem prostoru je ta temperatura +8 °C, v zamrzovalnem prostoru pa -18 °C.



### Korist:

Avtomatično najgospodarnejša nastavitvev.

## Zamrzovalna avtomatika

**Varčevanje z elektriko s pomočjo avtomatike.**

### Tehnika:

Super zamrzovalno funkcijo morate aktivirati pred vlaganjem svežih živil za zamrzovanje. Zamrzovalna avtomatika po zaključku zamrzovalnega procesa (s pomočjo super zamrzovalne funkcije) in ob vzpostavitvi zahtevane temperature ponovno preklopi na normalno obratovanje; tako preprečite nepotrebno porabo energije.

### Korist:

Udobno prihranite energijo, saj ne morete pozabiti na spremembo funkcije.





## Energijski razred A+/A++

**Super varčen pri porabi energije.**

**Tehnika:**

Aparati s posebej debelo izolacijsko plastjo in posebno učinkovitim kompresorjem ter hladilnim krogotokom.

**Korist:**

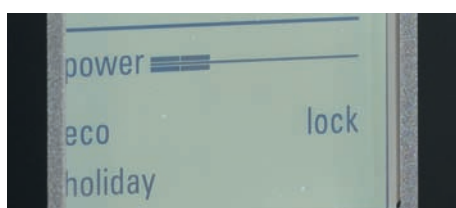
Nekateri aparati so tako zelo varčni, da jih odlikuje oznaka energijskega razreda A+ oz. A++.

## Power – indikator

**V trenutku pokaže gospodarnost izbranih temperatur.**

**Tehnika:**

LED-segmenti nenehno prikazujejo energijske stroške v odvisnosti od izbire temperature.



**Korist:**

Segmentni prikaz nam daje pojasnilo o gospodarnosti pravkar nastavljenih temperatur.

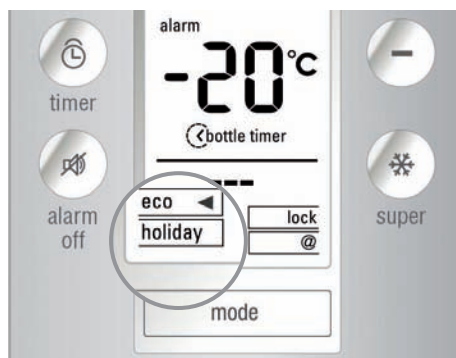
Energija		Hladilnik
Proizvajalec		
Model		
<b>Manjša poraba energije</b>		
A		
B		
C		
D		
E		
F		
G		
<b>Večja poraba energije</b>		
Poraba energije v (kWh)/leto (na podlagi rezultatov standardnega merjenja v 24 urah)		
Dejanska poraba je odvisna od načina uporabe stroja		
Prostornina hladilnika L		
prostornina zamrzovalnika L		
<b>Hrup</b>		
(DB(A) re 1 pW)		
<small>Ostali podatki so navedeni v prospektu. SIST EN 153: 2000 Odredba za energijsko označevanje električnih hladilnikov, zamrzovalnikov in njihovih kombinacij Uradni list RS št. Xxi/01</small>		

## Počitniška nastavitve

**Varčni način.**

**Tehnika:**

Pri aparatih, ki imajo več temperaturnih con, z aktiviranjem počitniške nastavitve temperatura v hladilnem prostoru znaša cca +14 °C, v zamrzovalnem prostoru pa -18 °C.



**Korist:**

Na počitnice se odpeljete z dobrim občutkom.



NOVO



NOVO



## KIS38A60



- Elektronsko upravljanje in uravnavanje temperature z digitalnim prikazom
- Akustik-Comfort
- Avtomatsko odtaljevanje
- Super zamrzovanje z zamrzovalno avtomatiko
- Trojni varnostni sistem s spominsko funkcijo
- Število odlagalnih površin iz varnostnega stekla: 5, od tega 4 nastavljive po višini, 1 deljiva
- Število prozornih zamrzovalnih predalov: 3
- Prozorna posoda za zelenjavo z valovitim dnom ter uravnavanjem vlažnosti
- Izvlečni predal
- Predal za maslo/sir
- Posodica za ledene kocke z zbiralnikom
- 2 hladilna akumulatorja
- 2 nosilca za jajca
- Koledar za zamrznjeno hrano
- Svetla notranjost prijazna za čiščenje, opremljena z metalnimi aplikacijami
- Osvetlitev notranjosti
- Desno odpiranje vrat, prestavljivo

Energijski razred: A++, kWh/leto: 210  
 Skupna uporabna prostornina: 285 l  
 Hladilni prostor: 222 l  
 ★★★★★ Zamrzovalni prostor: 63 l  
 Zmogljivost zamrzovanja: 12 kg/24 h  
 Shranjevanje ob motnjah: 22 h  
 Glasnost: 44 dB (re 1 pW)  
 Klimatski razred SN-T  
 Dimenzije (V x Š x G): 1770 x 540 x 550 mm  
 Vgradne dimenzije (V x Š x G): 1775 x 560 x 550 mm

## KIV34A41E



- Elektronsko upravljanje in uravnavanje temperature z LED prikazom
- Akustik-Comfort
- Avtomatsko odtaljevanje
- Super zamrzovanje z zamrzovalno avtomatiko
- Število odlagalnih polic iz varnostnega stekla: 5, od tega 4 nastavljive po višini
- Število prozornih zamrzovalnih predalov: 3
- Prozorna posoda za zelenjavo z valovitim dnom ter uravnavanjem vlažnosti
- Izvlečni predal
- Posodica za ledene kocke
- 2 hladilna akumulatorja
- Posodica za maslo
- 2 nosilca za jajca
- Koledar za zamrznjeno hrano
- Svetla notranjost prijazna za čiščenje, opremljena z metalnimi aplikacijami
- Osvetlitev notranjosti
- Desno odpiranje vrat, prestavljivo

Energijski razred: A, kWh/leto: 319  
 Skupna uporabna prostornina: 276 l  
 Hladilni prostor: 204 l  
 ★★★★★ Zamrzovalni prostor: 72 l  
 Zmogljivost zamrzovanja: 6 kg/24 h  
 Shranjevanje ob motnjah: 24 h  
 Glasnost: 39 dB (re 1 pW)  
 Klimatski razred SN-ST  
 Dimenzije (V x Š x G): 1770 x 540 x 550 mm  
 Vgradne dimenzije (V x Š x G): 1775 x 562 x 550 mm

## KIV38A51



- Elektronsko upravljanje in uravnavanje temperature z LED prikazom
- Super zamrzovanje z zamrzovalno avtomatiko
- Avtomatsko odtaljevanje
- Akustik-Comfort
- Število odlagalnih polic iz varnostnega stekla: 5, od tega 4 nastavljive po višini
- Število prozornih zamrzovalnih predalov: 3
- Prozorna posoda za zelenjavo z valovitim dnom ter uravnavanjem vlažnosti
- Izvlečni predal
- Posodica za ledene kocke
- 2 hladilna akumulatorja
- Posodica za maslo
- 2 nosilca za jajca
- Koledar za zamrznjeno hrano
- Svetla notranjost prijazna za čiščenje, opremljena z metalnimi aplikacijami
- Osvetlitev notranjosti
- Desno odpiranje vrat, prestavljivo

Energijski razred: A+, kWh/leto: 280  
 Skupna uporabna prostornina: 285 l  
 Hladilni prostor: 222 l  
 ★★★★★ Zamrzovalni prostor: 63 l  
 Zmogljivost zamrzovanja: 6 kg/24 h  
 Shranjevanje ob motnjah: 22 h  
 Glasnost: 39 dB (re 1 pW)  
 Klimatski razred SN-ST  
 Dimenzije (V x Š x G): 1770 x 540 x 550 mm  
 Vgradne dimenzije (V x Š x G): 1775 x 562 x 550 mm

**KIV38V00**

- Avtomatsko odtaljevanje
- Zamrzovanje mogoče v vseh predalih
- Število odlagalnih površin iz varnostnega stekla: 5, od tega 4 nastavljive po višini
- Število prozornih zamrzovalnih predalov: 3
- Prozorna posoda za zelenjavo z valovitim dnom
- 1 nosilec za jajca
- Svetla notranjost prijazna za čiščenje
- Osvetlitev notranjosti
- Desno odpiranje vrat, prestavljivo

Energijski razred: A, kWh/leto: 317  
 Skupna uporabna prostornina: 282 l  
 Hladilni prostor: 219 l  
 ★★★★★ Zamrzovalni prostor: 63 l  
 Zmogljivost zamrzovanja: 4 kg/24 h  
 Shranjevanje ob motnjah: 13 h  
 Glasnost: 39 dB (re 1 pW)  
 Klimatski razred ST  
 Dimenzije (V x Š x G): 1770 x 540 x 550 mm  
 Vgradne dimenzije (V x Š x G): 1775 x 562 x 550 mm

**KIV28V00**

- Avtomatsko odtaljevanje
- Število odlagalnih površin iz varnostnega stekla: 4, od tega 3 nastavljive po višini
- Število prozornih zamrzovalnih predalov: 3
- Prozorna posoda za zelenjavo z valovitim dnom
- 1 nosilec za jajca
- Svetla notranjost prijazna za čiščenje
- Osvetlitev notranjosti
- Desno odpiranje vrat, prestavljivo

Energijski razred: A, kWh/leto: 300  
 Skupna uporabna prostornina: 243 l  
 Hladilni prostor: 180 l  
 ★★★★★ Zamrzovalni prostor: 63 l  
 Zmogljivost zamrzovanja: 4 kg/24 h  
 Shranjevanje ob motnjah: 13 h  
 Glasnost: 39 dB (re 1 pW)  
 Klimatski razred ST  
 Dimenzije (V x Š x G): 1580 x 540 x 550 mm  
 Vgradne dimenzije (V x Š x G): 1580 x 562 x 550 mm

**KIL38A51**

- Elektronsko upravljanje in uravnavanje temperature z LED prikazom
- Akustik-Comfort
- Avtomatsko odtaljevanje
- Super zamrzovanje z zamrzovalno avtomatiko
- Število odlagalnih površin iz varnostnega stekla: 5, od tega 4 nastavljive po višini
- 1 mrežna polica
- 2 prozorni posodi za zelenjavo na teleskopskih vodilih, od tega 1 z uravnavanjem vlažnosti
- Izvlečni predal
- Posodica za ledene kocke
- Posodica za maslo
- 2 nosilca za jajca
- Svetla notranjost prijazna za čiščenje, opremljena z metalnimi aplikacijami
- Osvetlitev notranjosti
- Desno odpiranje vrat, prestavljivo

Energijski razred: A+, kWh/leto: 259  
 Skupna uporabna prostornina: 280 l  
 Hladilni prostor: 244 l  
 ★★★★★ Zamrzovalni prostor: 36 l  
 Zmogljivost zamrzovanja: 3 kg/24 h  
 Shranjevanje ob motnjah: 18 h  
 Glasnost: 39 dB (re 1 pW)  
 Klimatski razred SN-ST  
 Dimenzije (V x Š x G): 1770 x 540 x 530 mm  
 Vgradne dimenzije (V x Š x G): 1775 x 560 x 550 mm



### KID28A21



- Elektronsko upravljanje in uravnavanje temperature z LED prikazom
- Akustik-Comfort
- Avtomatsko odtaljevanje
- Super zamrzovanje z zamrzovalno avtomatiko
- Število odlagalnih površin iz varnostnega stekla: 6, od tega 5 nastavljive po višini, 1 deljiva
- Število po višini nastavljenih mrežnih polic: 1
- Prozorna posoda za zelenjavo
- Izvlečni predal
- Posodica za ledene kocke
- Posodica za maslo
- 1 nosilec za jajca
- Svetla notranjost prijazna za čiščenje, opremljena z metalnimi aplikacijami
- Osvetlitev notranjosti
- Desno odpiranje vrat, prestavljivo

Energijski razred: A+, kWh/leto: 259  
 Skupna uporabna prostornina: 258 l  
 Hladilni prostor: 216 l  
 ★★★★★ Zamrzovalni prostor: 42 l  
 Zmogljivost zamrzovanja: 3 kg/24 h  
 Shranjevanje ob motnjah: 18 h  
 Glasnost: 38 dB (re 1 pW)  
 Klimatski razred SN-ST  
 Dimenzije (V x Š x G): 1580 x 540 x 550 mm  
 Vgradne dimenzije (V x Š x G): 1580 x 560 x 550 mm

### KIL24V40



- Avtomatsko odtaljevanje
- Število odlagalnih površin iz varnostnega stekla: 5, od tega 4 nastavljive po višini
- Prozorna posoda za zelenjavo z valovitim dnom
- Predal za zamrzovanje
- 1 nosilec za jajca
- Osvetlitev notranjosti
- Desno odpiranje vrat, prestavljivo

Energijski razred: A, kWh/leto: 261  
 Skupna uporabna prostornina: 204 l  
 Hladilni prostor: 187 l  
 ★★★★★ Zamrzovalni prostor: 17 l  
 Zmogljivost zamrzovanja: 2 kg/24 h  
 Shranjevanje ob motnjah: 12 h  
 Glasnost: 37 dB (re 1 pW)  
 Klimatski razred ST  
 Dimenzije (V x Š x G): 1220 x 540 x 540 mm  
 Vgradne dimenzije (V x Š x G): 1225 x 560 x 550 mm

### KIL20V40



- Avtomatsko odtaljevanje
- Število odlagalnih površin iz varnostnega stekla: 4, od tega 3 nastavljive po višini
- Prozorna posoda za zelenjavo z valovitim dnom
- Predal za zamrzovanje
- 1 nosilec za jajca
- Svetla notranjost prijazna za čiščenje
- Desno odpiranje vrat, prestavljivo

Energijski razred: A, kWh/leto: 243  
 Skupna uporabna prostornina: 162 l  
 Hladilni prostor: 145 l  
 ★★★★★ Zamrzovalni prostor: 17 l  
 Zmogljivost zamrzovanja: 2 kg/24 h  
 Shranjevanje ob motnjah: 12 h  
 Glasnost: 37 dB (re 1 pW)  
 Klimatski razred ST  
 Dimenzije (V x Š x G): 1020 x 540 x 540 mm  
 Vgradne dimenzije (V x Š x G): 1025 x 560 x 550 mm





## KIF25A61



- Elektronsko uravnavanje temperature z digitalnim prikazom
- Akustik-Comfort
- Avtomatsko odtaljevanje
- Super zamrzovanje z zamrzovalno avtomatiko
- Število odlagalnih površin: 4, od tega 3 iz varnostnega stekla, 1 deljiva
- Izvlečni predal
- Predal za ohranjanje svežine s pokrovom iz nerjavečega jekla
- VitaFresh cona blizu 0°C, skupaj 60 l prostornine, od tega:
  - Predal z »vlažno« VitaFresh cono (blizu 0°C) s cca. 95% vlažnostjo na izvlečnih vodilih, 15 l
  - 2 predala s »suho« VitaFresh cono (blizu 0°C) s cca. 50% vlažnostjo na izvlečnih vodilih
- Posodica za ledene kocke in posodica za maslo
- Posodica s pokrovom za shranjevanje
- 2 nosilca za jajca
- Osvetlitev notranjosti
- Desno odpiranje vrat, prestavljivo

Energijski razred: A++, kWh/leto: 181  
 Skupna uporabna prostornina: 211 l  
 Hladilni prostor: 134 l  
 \*\*\*\* Zamrzovalni prostor: 17 l  
 Zmogljivost zamrzovanja: 2 kg/24 h  
 Shranjevanje ob motnjah: 12 h  
 Glasnost: 36 dB (re 1 pW)  
 Klimatski razred SN-ST  
 Dimenzije (V x Š x G): 1400 x 540 x 530 mm  
 Vgradne dimenzije (V x Š x G): 1400 x 560 x 550 mm

## KIF26A51



- Elektronsko uravnavanje temperature z digitalnim prikazom
- Akustik-Comfort
- Avtomatsko odtaljevanje
- Število odlagalnih površin: 5, od tega 4 iz varnostnega stekla
- Izvlečni predal
- Predal za ohranjanje svežine s pokrovom iz nerjavečega jekla
- VitaFresh cona blizu 0°C, skupaj 60 l prostornine, od tega:
  - Predal z »vlažno« VitaFresh cono (blizu 0°C) s cca. 95% vlažnostjo na izvlečnih vodilih, 15 l
  - 2 predala s »suho« VitaFresh cono (blizu 0°C) s cca. 50% vlažnostjo na izvlečnih vodilih
- Posodica za maslo
- Posodica s pokrovom za shranjevanje
- 2 nosilca za jajca
- Osvetlitev notranjosti
- Desno odpiranje vrat, prestavljivo

Energijski razred: A+, kWh/leto: 146  
 Skupna uporabna prostornina: 192 l  
 Hladilni prostor: 132 l (od + 3°C do + 8°C)  
 Glasnost: 38 dB (re 1 pW)  
 Klimatski razred SN  
 Dimenzije (V x Š x G): 1220 x 540 x 530 mm  
 Vgradne dimenzije (V x Š x G): 1225 x 560 x 550 mm




## KIR24V40



- Za kombinacijo hladilno-zamrzovalnega aparata z vgradnim zamrzovalnikom
- Avtomatsko odtaljevanje
- Število odlagalnih površin iz varnostnega stekla: 6, od tega 5 nastavljivih po višini
- Prozorna posoda za zelenjavo z valovitim dnom
- 1 nosilec za jajca
- Svetla notranjost prijazna za čiščenje
- Desno odpiranje vrat, prestavljivo

Energijski razred: A, kWh/leto: 163  
 Skupna uporabna prostornina: 224 l  
 Glasnost: 36 dB (re 1 pW)  
 Klimatski razred SN-ST  
 Dimenzije (V x Š x G): 1220 x 540 x 540 mm  
 Vgradne dimenzije (V x Š x G): 1225 x 560 x 550 mm



KIR18V00	KUR15A50	GID18V00
		
<ul style="list-style-type: none"> <li>- Za kombinacijo hladilno-zamrzovalnega aparata z vgradnim zamrzovalnikom</li> <li>- Avtomatsko odtaljevanje</li> <li>- Število odlagalnih površin iz varnostnega stekla: 4, od tega 3 nastavljive po višini</li> <li>- Prozorna posoda za zelenjavo z valovitim dnom</li> <li>- 1 nosilec za jajca</li> <li>- Svetla notranjost prijazna za čiščenje</li> <li>- Desno odpiranje vrat, prestavljivo</li> </ul>	<ul style="list-style-type: none"> <li>- Avtomatsko odtaljevanje</li> <li>- Število odlagalnih površin iz varnostnega stekla: 4, od tega 3 nastavljive po višini, 1 deljiva, 1 izvlečna odlagalna površina nad posodo za zelenjavo</li> <li>- Prozorna posoda za zelenjavo</li> <li>- Nastavljiva oprema na notranji strani vrat</li> <li>- Predal za maslo / sir</li> <li>- 1 nosilec za jajca</li> <li>- Osvetlitev notranjosti</li> <li>- Desno odpiranje vrat, prestavljivo</li> <li>- Ventilacija v podnožju, izrez v delovni plošči ni potreben</li> </ul>	<ul style="list-style-type: none"> <li>- <b>Vgradni zamrzovalnik</b></li> <li>- Možno kombinirati v hladilno zamrzovalno kombinacijo z vgradnim hladilnikom</li> <li>- Akustik-Comfort</li> <li>- Optični varnostni sistem</li> <li>- Število prozornih zamrzovalnih predalov: 4</li> <li>- Koledar za zamrznjeno hrano</li> <li>- Desno odpiranje vrat, prestavljivo</li> </ul>
<p>Energijski razred: A, kWh/leto: 153            Skupna uporabna prostornina: 151 l            Glasnost: 35 dB (re 1 pW)            Klimatski razred SN-ST            Dimenzije (V x Š x G): 870 x 540 x 540 mm            Vgradne dimenzije (V x Š x G): 880 x 560 x 550 mm</p>	<p>Energijski razred: A+, kWh/leto: 118            Skupna uporabna prostornina: 141 l            Glasnost: 38 dB (re 1 pW)            Klimatski razred SN-ST            Dimenzije (V x Š x G): 820 x 600 x 550 mm            Vgradne dimenzije (V x Š x G): 820 x 600 x 550 mm</p>	<p>Energijski razred: A, kWh/leto: 211            ★★★★★ Zamrzovalni prostor: 98 l            Zmogljivost zamrzovanja: 12 kg/24 h            Shranjevanje ob motnjah: 19 h            Glasnost: 36 dB (re 1 pW)            Klimatski razred SN-ST            Dimenzije (V x Š x G): 870 x 540 x 540 mm            Vgradne dimenzije (V x Š x G): 880 x 560 x 550 mm</p>



## GID14A20



### - Vgradni zamrzovalnik

- Možno kombinirati v hladilno zamrzovalno kombinacijo z vgradnim hladilnikom
- Izredno tih
- Akustični varnostni sistem
- Optični varnostni sistem
- Število prozornih zamrzovalnih predalov: 3
- Posodica za ledene kocke
- Posodica za jagodičevje
- 2 hladilna akumulatorja
- Koledar za zamrznjeno hrano
- Desno odpiranje vrat, prestavljivo

Energijski razred: A+, kWh/leto: 179

★ ★ ★ ★ Zamrzovalni prostor: 74 l

Zmogljivost zamrzovanja: 10 kg/24 h

Shranjevanje ob motnjah: 25 h

Glasnost: 37 dB (re 1 pW)

Klimatski razred SN-ST

Dimenzije (V x Š x G): 710 x 540 x 540 mm

Vgradne dimenzije (V x Š x G): 720 x 560 x 550 mm



# ColorGlass hladilniki.



## Sijajni primerki tehnike in dizajna.

Sijajni primerki tehnike in dizajna. S svojimi gladkimi vrati, barvnim steklom in z dovršenimi vgrajenimi kovinskimi ročaji vrat hladilno-zamrzovalne kombinacije serije ColorGlass vzbujajo pozornost v vsaki ekskluzivni postavitvi kuhinje. Za levo postavljenimi steklenimi vrati visokega sijaja se kaže bogato notranje življenje z optimalnimi pogoji shranjevanja živil in z najudobnejšo opremo.



NOVO

ColorGlass Edition



NOVO

ColorGlass Edition



NOVO

ColorGlass Edition



## KGN36S20 bela



- Steklena vrata visokega sijaja, srebrne stranice, integrirani ročaj
- Vrata širša od korpusa, 64 cm
- Touch-Premium elektronika za steklom
- Elektronsko uravnavanje temperature, prikaz na zunanji strani
- Avtomatsko odtajanje v hladilnem in zamrzovalnem delu
- Pomagalo za lažje zaklepanje vrat
- Spredaj noge, nastavljive po višini, zadaj kolesa
- Desno odpiranje vrat, prestavljivo

- Super hlajenje
- Multi Airflow-System
- Chiller – predal s svežo cono (-2 do +3 °C)
- Št. odlagalnih površin iz varnostnega stekla: 3, od tega 2 nastavljivi po višini
- Izvlečni predal
- Nosilec za steklenice
- 2 prozorni posodi za zelenjavo z valovitim dnom ter uravnavanjem vlažnosti
- 2-stopenjska osvetlitev notranjosti
- Aluminijast nosilec za pločevinke
- Super zamrzovanje z zamrzovalno avtomatiko
- 1 intenziven predal s prozornim pokrovom, kot Pizza-Box s pripravljajnikom za ledene kocke
- Število prozornih zamrzovalnih predalov: 2
- Koledar za zamrznjeno hrano
- Easy twist posodica za ledene kocke
- 5-kratni varnostni sistem z opozorilom, če so vrata odprta

Energijski razred: A+, kWh/leto: 280  
 Skupna uporabna prostornina: 287 l  
 Hladilni prostor: 221 l  
 ★★★★★ Zamrzovalni prostor: 66 l  
 Zmogljivost zamrzovanja: 8 kg/24 h  
 Shranjevanje ob motnjah: 17 h  
 Glasnost: 45 dB (re 1 pW)  
 Klimatski razred SN-T  
 Dimenzije (V x Š x G): 1870 x 600 x 640 mm

KGN36S50 črna  
KGN36S52 rdeča

- Steklena vrata visokega sijaja, srebrne stranice, integrirani ročaj
- Vrata širša od korpusa, 64 cm
- Touch-Premium elektronika za steklom
- Elektronsko uravnavanje temperature, prikaz na zunanji strani
- Avtomatsko odtajanje v hladilnem in zamrzovalnem delu
- Pomagalo za lažje zapiranje vrat
- Spredaj noge, nastavljive po višini, zadaj kolesa
- Desno odpiranje vrat, prestavljivo

- Super hlajenje
- Multi Airflow-System
- Chiller – predal s svežo cono (-2 do +3 °C)
- Št. odlagalnih površin iz varnostnega stekla: 3, od tega 2 nastavljivi po višini
- Izvlečni predal
- Nosilec za steklenice
- 2 prozorni posodi za zelenjavo z valovitim dnom ter uravnavanjem vlažnosti
- 2-stopenjska osvetlitev notranjosti
- Aluminijast nosilec za pločevinke

- Super zamrzovanje z zamrzovalno avtomatiko
- 1 predal za intenzivno zamrzovanje s prozornimi vratci, kot Pizza-Box s pripravo za ledene kocke
- Št. prozornih zamrzovalnih predalov: 2
- Koledar za zamrznjeno hrano
- Easy twist posodica za ledene kocke
- 5-kratni varnostni sistem z opozorilom, če so vrata odprta

Energijski razred: A+, kWh/leto: 280  
 Skupna uporabna prostornina: 287 l  
 Hladilni prostor: 221 l  
 ★★★★★ Zamrzovalni prostor: 66 l  
 Zmogljivost zamrzovanja: 8 kg/24 h  
 Shranjevanje ob motnjah: 17 h  
 Glasnost: 45 dB (re 1 pW)  
 Klimatski razred SN-T  
 Dimenzije aparata (V x Š x G): 1870 x 600 x 640 mm

KGN36S54 capuccino  
KGN36S60 srebrna

- Steklena vrata visokega sijaja, srebrne stranice, integrirani ročaj
- Vrata širša od korpusa, 64 cm
- Touch-Premium elektronika za steklom
- Elektronsko uravnavanje temperature, prikaz na zunanji strani
- Avtomatsko odtajanje v hladilnem in zamrzovalnem delu
- Pomagalo za lažje zapiranje vrat
- Spredaj noge, nastavljive po višini, zadaj kolesa
- Desno odpiranje vrat, prestavljivo

- Super hlajenje
- Multi Airflow-System
- Chiller – predal s svežo cono (-2 do +3 °C)
- Št. odlagalnih površin iz varnostnega stekla: 3, od tega 2 nastavljivi po višini
- Izvlečni predal
- Nosilec za steklenice
- 2 prozorni posodi za zelenjavo z valovitim dnom ter uravnavanjem vlažnosti
- 2-stopenjska osvetlitev notranjosti
- Aluminijast nosilec za pločevinke

- Super zamrzovanje z zamrzovalno avtomatiko
- 1 predal za intenzivno zamrzovanje s prozornimi vratci, kot Pizza-Box s pripravo za ledene kocke
- Št. prozornih zamrzovalnih predalov: 2
- Koledar za zamrznjeno hrano
- Easy twist posodica za ledene kocke
- 5-kratni varnostni sistem z opozorilom, če so vrata odprta

Energijski razred: A+, kWh/leto: 280  
 Skupna uporabna prostornina: 287 l  
 Hladilni prostor: 221 l  
 ★★★★★ Zamrzovalni prostor: 66 l  
 Zmogljivost zamrzovanja: 8 kg/24 h  
 Shranjevanje ob motnjah: 17 h  
 Glasnost: 45 dB (re 1 pW)  
 Klimatski razred SN-T  
 Dimenzije aparata (V x Š x G): 1870 x 600 x 640 mm

**Ne pomivajo le z vodo in pomivalnim sredstvom,  
ampak tudi s previdnostjo in skrbnostjo!**



**Pomivalni stroji Bosch.**



# Pomivanje. VarioSpeed, Sušenje Zeolit<sup>®</sup> in VarioPredal.



## ActiveWater.

### Nova generacija pomivalnih strojev.

V prihodnosti boste lahko dobili popolne rezultate pomivanja ob manjši porabi vode in električne energije, saj Bosch odgovorno skrbi za okolje. Že leta smo vodilni pri razvoju izdelkov, ki podpirajo trajnostni razvoj. Z razvojem nove generacije pomivalnih strojev ActiveWater nagovarjamo ter vabimo gospodinjstva, da aktivno prispevajo k varovanju okolja.



## VarioSpeed.



### Z Vario Speedom prihranite do 50 % časa.

Kadar se vam mudi ali kadar vam npr. na zabavi primanjkuje kozarcev. S to posebno funkcijo boste skrajšali čas pomivanja za polovico – tudi pri napolnjenem stroju. Čiščenje in sušenje pa ostajata optimalna kot ponavadi.





## Sušenje Zeolit®.



### Posebej varčno sušenje z manj energije.

Vgradni pomivalni stroji ActiveWater v primerjavi s sedanjimi modeli prihranijo poleg vode tudi električno energijo, in sicer do 20 odstotkov\* pri enem pomivanju! Skrivnost takšnega prihranka energije se imenuje sušenje Zeolit®. Naravni silikatni mineral zeolit se med procesom pomivanja v namene sušenja pri vsakem procesu pomivanja obnovi, deluje vso življenjsko dobo aparata in ga ni potrebno nadomestiti.

## VarioPredal.



### Dodaten prostor za vaš jedilni pribor.

Nova generacija pomivalnih strojev ActiveWater navdušuje z izredno nizko porabo vode, energije in optimalno izrabo prostora. Bistvena novost je tretja košara – VarioPredal, ki nadomešča košarico za jedilni pribor. S tem pa se poveča prostor v spodnji košari. Ta rešitev je naredila prostor za 14 standardnih pogrinjkov pri modelih premium razreda! Košara je idealna za različen pribor in kuhinjske pripomočke, kot so na primer zajemalke in metlice.

\* Energijski razred A: 0,83 kWh pri 10 l porabljene vode pri standardnem programu Eco 50.

# Čisto kot solza. Pregled pomivalnih strojev.



## Popolnoma vgradni pomivalni stroji, širine 60 in 45 cm

Pri teh aparatih kuhinjsko pohištvo popolnoma prekrije in skriva pomivalni stroj v kuhinji.

## Vgradni pomivalni stroji, širine 60 in 45 cm

Na vrata aparata se lahko pritrdi originalno kuhinjsko pohištvo, tako, da je vidna samo upravljalna plošča.

# Tehnika in korist.

## Programi pomivanja

### Normalni program 65 °C

Za vse situacije pomivanja in za povprečno umazano posodo.

### Program auto 35–45 °C

Za manjšo umazano in mešano polnitev, kjer ob optimalni porabi popolnoma avtomatično doseže najboljše rezultate pomivanja.

### Program auto 45–65 °C

Za povprečno umazano in mešano polnitev, kjer ob optimalni porabi popolnoma avtomatično doseže najboljše rezultate pomivanja.

### Program auto 65–75 °C

Za močno umazano in mešano polnitev, kjer ob optimalni porabi popolnoma avtomatično doseže najboljše rezultate pomivanja.

### Nežni program 40 °C

Za najpazljivejše pomivanje občutljivih kozarcev in finega okrasnega porcelana.

### Eco program 50 °C

Za vse situacije pomivanja in za povprečno umazano posodo, zmanjšana poraba energije.

### Intenzivni program 70 °C

Za močno umazano posodo, zlasti za lonce in ponve. Visoka temperatura pomivanja obenem poskrbi tudi za najvišjo higieno.

### Hitri program

Za manj umazano posodo, optimalno pomivanje poteka pri 45 °C oz. 35 °C in traja minimalno 29 minut.

## Čistoča

### AquaMix

**Posebej nežno pomivanje.**

**Tehnika:**

Premehka voda razjeda steklo. AquaMix pa avtomatično uravnava stopnjo trdote vode in z dodajanjem vode iz napeljave poskrbi za to, da se stopnja trdote vode vedno nahaja v optimalnem področju.

**Korist:**

Dragocene kozarce in občutljiv porcelan boste lahko nežno pomivali.



### AquaSensor

**Prepoznavanje umazanije za bleščeče čisto posodo.**

**Tehnika:**

AquaSensor nenehno nadzuruje vodo za pomivanje in v njej odkriva najmanjše delce živil, maščob ali ostanke pomivalnega sredstva. Odreja elektronski začetek pomivalnih ciklusov in nepretrgano prilagaja porabo vode.

**Korist:**

Posoda je vselej bleščeče čista. Dodatno pa lahko porabo vode za pomivanje manj umazane posode bistveno zmanjšate.

### Avtomatski programi

**Vedno najboljše pomivanje.**

**Tehnika:**

Poraba in temperatura vode ter čas pomivanja se natančno prilagajajo stopnji umazanosti posode.

**Korist:**

Najboljši dosežki pomivanja posode s prihrankom vode in energije.

### Dozirni asistent

**Najboljša uporaba čistilnega sredstva.**

**Tehnika:**

Čistilno sredstvo dajte v čistilno komoro na zgornji strani vrat. V procesu pomivanja pade čistilo v posebno

posodo v zgornji košari. Kontrolirano in popolno raztapljanje čistila ob pomoči usmerjenih vodnih curkov.



**Korist:**

Optimalno čiščenje posode in tišji proces pomivanja.



### HygienePlus

**Za najvišje zahteve po odlični higieni.**

**Tehnika:**

Lahko jo uporabite kot dodatno funkcijo (npr. pri programu Eco 50). Višji temperaturni nivo pri splakovanju.

**Korist:**

Za najvišje higienske zahteve, npr. za gospodinjstva z majhnimi otroki.



### Intenzivna cona

**Optimalno čiščenje loncev in ponev.**

**Tehnika:**

Močan curek in zvišana temperatura čiščenja v celotni spodnji košari. Istočasno pa vodni pritisk v zgornji košari ustreza izbranemu programu.



**Korist:**

Močno umazani lonci in ponev v spodnji košari in tudi občutljiva posoda v zgornji košari – vse je pomito brezhibno čisto.

# Tehnika in korist.

## Čistilna avtomatika

Z vsakim čistilom dosežete optimalne rezultate pomivanja.

### Tehnika:

Čistilna avtomatika samodejno prilagaja proces pomivanja najobičajnejšim oblikam pomivalnih sredstev.



### Korist:

Katero koli čistilo že uporabljate, prah, gel ali tabletko – vselej boste dosegli optimalno čistočo in suhost.

## Valovite pršilne ročice

Sistem pršenja za najboljše rezultate pomivanja.

### Tehnika:

Posebno usmerjene pršilne šobe razporejajo vodo v optimalnem kotu. Mest, kamor voda ne bi segla, ni več – voda zaide v vse kote in na vse površine pomivalnega prostora. Šoba na spodnji strani spodnje pršilke poskrbi, da je ravno cedilo vseskozi čisto.

### Korist:

Odlično pomita in sijoče čista posoda, saj voda doseže vsak delček posode.

## Udobje in varnost



## AquaStop

Doživljenjska garancija zaščite pred poškodbami zaradi vode.

### Tehnika:

AquaStop je sestavljen iz:

- posebne dvojne dovodne cevi,
- varnostnega ventila,
- korita s plavajočim stikalom.

Če je aparat izključen, je varnostni ventil brez elektrike in tako zaprt. Cevni sistem je brez pritiska. Če pomivalni stroj potrebuje vodo, se ventili odprejo. Če pa voda prodre iz cevi ali iz aparata, se dovod, zahvaljujoč plavajočemu stikalu, prekine.

### Korist:

Popolna varnost, 100 % zaščita pred izlitem vodo – garancija podjetja Bosch v celotnem življenjskem obdobju pomivalnega stroja.

## Otroška varnostna zaščita

Zaščita pred radovednimi otroškimi prsti.

### Tehnika:

Za preprečevanje sta na voljo mehanično varovanje in/ali elektronska zapora s tipko.

### Korist:

Aparata med obratovanjem ne morete odpreti. Tako nevarnost poškodb zaradi vroče pare odpade. Tudi nenamerno prestavljanje programov ni možno.

## Prikaz polnjenja

Takoj boste opazili, da sol in sredstvo za lesk manjkata.

### Tehnika:

Elektronika prepozna in prikaže, če je zaloga soli ali sredstva za lesk pošla.

### Korist:

Besedilo ali pa svetlobni prikaz vas bosta obvestila o tem, ali je treba zalogo soli ali sredstva za lesk obnoviti, tako je optimalen rezultat pomivanja vselej zagotovljen.

## Rackmatic

Spremenljiva izraba prostora s pomočjo po višini nastavljive zgornje košare.

### Tehnika:

Zgornja košara XXL je 4 cm globlja kot doslej in je 3-stopenjsko nastavljiva po višini do skupno 5 cm. Stopenjska nastavitve je udobna in enostavna ter je mogoča tudi v stanju napolnjenega stroja.



### Korist:

Ustvarja spremenljiv prostor za visoke kozarce v zgornji košari ali za velike krožnike v spodnji košari.

**3-stopenjski Rackmatic, velikosti posode\*:**

**Zgornji položaj:** Ø 22 cm maks. velikost krožnika v zgornji in Ø 30 cm v spodnji košari.

**Srednji položaj:** Ø 24,5 cm maks. velikost krožnika v zgornji in Ø 27,5 cm v spodnji košari.

**Spodnji položaj:** Ø 27 cm maks. velikost krožnika v zgornji in Ø 25 cm v spodnji košari.

\* Primer velja za 81,5 cm ActiveWater pomivalne stroje brez VarioPredala.



## Silence

**Najboljša zvočna izolacija v treh stopnjah.**



**SuperSilence – nivo hrupnosti  
40–44 dB:**

najvišja stopnja izolacije za izjemno tiho pomivanje.



**SilencePlus – nivo hrupnosti  
45–48 dB:**

udobna stopnja izolacije za zelo tiho pomivanje.



**Silence – nivo hrupnosti  
49 dB:**

standardna stopnja izolacije za tiho pomivanje.

## Prednastavitev časa vklopa

**Izberite začetek obratovanja programa.**

**Tehnika:**

Glede na model lahko po želji izberete začetek programa do 24 ur prej. Prikazovalnik vas bo do minute natančno obveščal o tem, koliko časa je še do konca programa.

**Korist:**

Stroj lahko pomiva, kadar koli želite, npr. čez dan, ko ste v službi, tako da je ob prihodu domov vse čisto. Ali pa ponoči, ko je električna energija cenejša.

## Vario košarica

**Za več pribora. Spremenljivo postavljiva v spodnji košari.**

**Tehnika:**

Serijsko za pomivalne stroje ActiveWater s košarami VarioFlexPlus in VarioFlex. Več dodatnega prostora za shranjevanje pribora v modelih ActiveWater z VarioPredalom (poseben pribor, ki ga je možno dokupiti, SMZ 5100).



**Korist:**

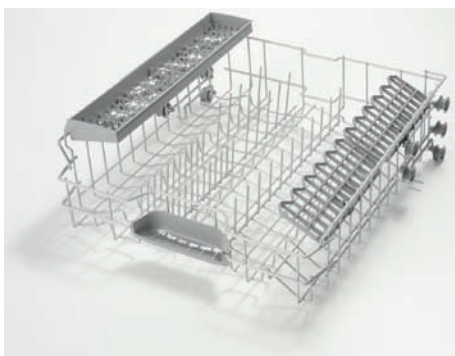
Spremenljivo postavljiva v spodnji košari.

## Zgornja košara Vario

**Praktična rešitev.**

**Tehnika:**

Dva gibljiva elementa v zgornji košari Vario. Deljiva in zložljiva etažera in polička za pribor.



**Korist:**

Bolj prilagodljiv sistem polnjenja z več prostora za pribor, kozarce, krožničke in skodelice.

## Spodnja košara Vario

**Praktična rešitev.**

**Tehnika:**

Praktična in obširna oprema v spodnji košari Vario. Razdeljeni in pregledni preklonni deli.



**Korist:**

Prostor za večje lonce in posodo.

## Zgornja košara VarioFlex

**Udobna rešitev.**

**Tehnika:**

Štirje gibljivi elementi v srebrno obarvani zgornji košari VarioFlex. Posebej veliko prostora za kozarce, krožničke, skodelice in pribor. Preklonni deli (spredaj), razdeljene in preklonpe etažere in odložišče za pribor.



**Korist:**

Sistem polnjenja za najvišjo prilagodljivost.

# Tehnika in korist.

## Spodnja košara VarioFlex

### Udobna rešitev.

#### Tehnika:

Štirje gibljivi elementi v srebrno obarvani spodnji košari VarioFlex. Razdeljeni in pregledni preklopni deli.



#### Korist:

Veliko prostora za velike lonce in posodo. Vario košarica za pribor se gibljivo namešča.

## Zgornja košara VarioFlexPlus

### Optimalna rešitev.

#### Tehnika:

Osem gibljivih elementov v srebrno obarvani zgornji košari VarioFlexPlus z ročajem iz nerjavečega jekla. Razdeljena in preklopna naslonjala za kozarce. Preklopni deli, razdeljene in preklopne etažere ter odložišča za pribor. Ball Ends (zaobljeni zaključki preklopnih delov) za zanesljivost in nežnost.



#### Korist:

Sistem polnjenja za kar največjo prilagodljivost in prostor za velike ter male kose pribora, vinske kozarce, skodelice in krožničke.

## Spodnja košara VarioFlexPlus

### Optimalna rešitev.

#### Tehnika:

Devet gibljivih elementov in ročaj iz nerjavečega jekla v srebrno obarvani spodnji košari VarioFlexPlus. Višja zadnja stran za naslon kozarcev. Razdeljene in preklopne etažere. Ball Ends in preklopna naslonjala za kozarce.



#### Korist:

Razdeljeni in trdni preklopni deli. Zelo veliko prostora za velike lonce, posodo ali visoke kozarce.



## VarioPredal

### Dodatni prostor na tretji ravni polnjenja.

#### Tehnika:

Inovativna tretja raven polnjenja. Poseben izvlečni prostor za pribor, večje kuhinjske pripomočke.



#### Korist:

Zanesljive možnosti za shranjevanje drobne posode, skodelic za kavo in pribora. Skupna kapaciteta je večja in znaša 14 pogrinjkov. Več prostora za večje kose v zgornji košari.



## VarioSpeed

### Z VarioSpeed do 50 % prihranjenega časa.

#### Tehnika:

S to posebno funkcijo skrajšate čas pomivanja za polovico, tudi če je stroj poln, optimalno čiščenje in sušenje pa ostane nespremenjeno.

#### Korist:

Kadar se vam mudi, če vam npr. na zabavi primanjkuje kozarcev.



## Izmenjevalec toplote

### Najzanesljivejša metoda pomivanja.

#### Tehnika:

V izmenjevalcu toplote se sveža voda predgreva s pomočjo vode, ki se nahaja v pomivalnem prostoru.

#### Korist:

Občutljive kozarce in dragocen porcelan boste lahko pomili še posebej zanesljivo in brez tveganja – ker ne prihaja več do temperaturnih šokov.

## Poraba



## Senzor polnjenja

### Kadar je manj posode, prihranite vodo in elektriko.

#### Tehnika:

Senzor polnjenja omogoča prepoznavanje polnjenja in ugotavlja stanje vode. Če se v stroju nahaja veliko posode, je za škropljenje posode seveda potrebna večja količina vode in tako nivo

vode pade. V tem primeru je potrebno dovajanje vode. Če pa se v pomivalnem prostoru nahaja malo posode, je za pomivanje potrebne manj vode.

#### Korist:

Senzor polnjenja že pri polovično napolnjenem pomivalnem stroju ali ob manj umazani posodi vedno zagotavlja optimalno porabo vode – to prihrani vodo in električno energijo.



## Razredi učinkovitosti

Energija		Pomivalni stroj
Proizvajalec		
Model		
<b>Manjša poraba energije</b>		
A		
B		
C		
D		
E		
F		
G		
<b>Večja poraba energije</b>		
Poraba energije v (kWh)/program pomivanja (na podlagi rezultatov preskusa za standardni program pri polnjenju s hladno vodo, ki ga določi proizvajalec) Dejanska poraba je odvisna od načina uporabe stroja		
<b>Učinek pomivanja</b>		
A: višji G: nižji		
<b>Učinek sušenja</b>		
A: višji G: nižji		
Število pogrinjkov Poraba vode l/program		
<b>Hrup</b>		
(DB(A) re 1 pW)		
<small>Ostali podatki so navedeni v prospektu SIST EN 50242: 2001 Odredba za energijsko označevanje gospodinskih pomivalnih strojev Uradni list RS št. Xx/01</small>		

Energijska nalepka vas, sledeč smernicam EU, kratko in jedrnatu obvešča o gospodarnosti določenega modela. Tako boste lahko še hitreje in enostavneje primerjali. Najpomembnejša

informacija »evro nalepke« je podatek o energijskem razredu, pri čemer »A« označuje najbolj, »G« pa najmanj gospodarno vrsto aparatov. Razen tega je navedena tudi letna poraba energije v kilovatnih urah (kWh). Na ta način boste takoj izvedeli, kako varčen je vaš aparat, kako učinkovito je posoda pomita in posušena.



## Polovično polnjenje

### Prihranek vode, električne energije in časa.

#### Tehnika:

Idealna funkcija za pomivanje manjše količine posode. Posodo je možno dati v zgornjo in spodnjo košaro.

#### Korist:

Zmanjša uporabo energije, vode in prihrani čas.

## Regenerirna elektronika

### Avtomatično prihranite vodo in sol.

#### Tehnika:

Stopnja trdote vode se s tipkami nastavi na aparatu. Elektronika zazna vsak nov dovod sveže vode in nato v odvisnosti od nastavljene stopnje trdote določi, kdaj je potrebna regeneracija.

#### Korist:

Manjša poraba vode in soli z odličnimi rezultati pomivanja.

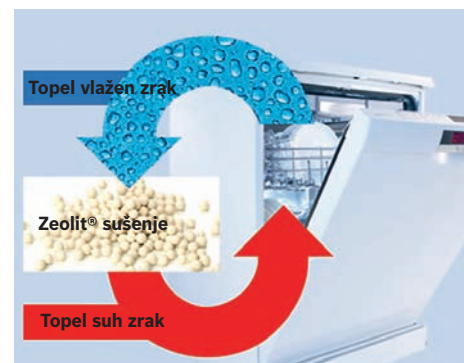


## Zeolit® sušenje

### Optimalno sušenje ob najnižji porabi energije.

#### Tehnika:

Zeolit je naraven in nestrupe silikatni mineral. Zraku odvzema vlago in tako pripomore k pomivanju in sušenju ob najnižji porabi energije\*.



#### Korist:

Inovativno Zeolit® sušenje zniža že tako nizko porabo energije pomivalnih strojev ActiveWater in v primerjavi z običajnimi aparati za eno pomivanje porabi še 15 % manj energije, odličnih 0,83 kWh za eno pomivanje s programom Eco 50. Mineral zeolit, vgrajen za namen sušenja, se regenerira pri vsakem pomivanju, deluje v celotnem življenjskem obdobju stroja in ga ni potrebno nadomestiti.



\* Energijski razred A: 0,83 kWh ob 10 l porabljenе vode pri standardnem programu Eco 50.



# Popolnoma vgradni pomivalni stroji ActiveWater »SuperSilence«, širine 60 cm

NOVO



NOVO



NOVO



## SMV65T20EU



- Število programov - 6: Auto 65-75 °C, Auto 45-65 °C, Auto 35-45 °C, Eco 50 °C, Hitri 45 °C, Predpomivanje
- Število posebnih funkcij - 4: IntensiveZone, Polovično polnjenje, VarioSpeed, HygienePlus
- 5 temperatur pomivanja
- Poraba pri programu Eco 50 °C: 10 l vode / 0,83 kWh el. energije / 140 min dolžina programa
- Glasnost: 42 dB (re 1 pW)
- Zmogljivost pomivanja: 13 pogrinjkov

- Zeolit® sušenje
- Pretočni grelec vode
- Dozirni asistent
- Avtomatsko prepoznavanje čistil
- Toplotni izmenjevalnik
- Tehnika izmenjevalnega izpiranja
- AquaStop z doživljenjsko garancijo
- Regeneracijska elektronika
- Samočistilni filter s 3-slojnim valovitim sistemom filtriranja
- Elektronski prikaz preostalega časa v minutah
- Prednastavitev časa vklopa: 1 - 24 ur
- LED prikaz za doziranje soli in sredstva za sijaj
- Zvočni signal ob koncu pomivanja
- InfoLight
- Zaklepanje vrat pred otroci
- Servo ključavnica za učinkovitejšo zapiranje vrat
- Sistem zaščite kozarcev
- Zadnja noga stroja nastavljava s sprednje strani
- VarioFlexPlus košare
- Vario predal
- Rackmatic - po višini nastavljava zgornja košara (3 stopenjsko)
- Variabilna košarica za jedilni pribor v spodnji košari
- Odložišče za kozarce v spodnji košari

Dimenzije aparata (V x Š x G): 815 x 598 x 550 mm  
Vgradne dimenzije (V x Š x G): 815-875 x 600 x 550 mm

### Možni dodatni pribor:

- SGZ1010: podaljšek dovodne ter odvodne cevi
- SGZ2014: vložek za košarico za vinske kozarce (za 60 cm)
- SMZ2055: nadomestna vrata iz nerjavečega jekla
- SMZ5000: komplet za lažje izpiranje ActiveWater
- SMZ5002: košarica za srebrni pribor ActiveWater
- SMZ5003: sklopni tečaj ActiveWater
- SMZ5005: obroba in pritrđitev (81,5 cm) ActiveWater

## SMV69T10EU



- Število programov - 6: Auto 65-75 °C, Auto 45-65 °C, Auto 35-45 °C, Eco 50 °C, Hitri 45 °C, Predpomivanje
- Število posebnih funkcij - 4: IntensiveZone, Polovično polnjenje, VarioSpeed, HygienePlus
- 5 temperatur pomivanja
- Poraba pri programu Eco 50 °C: 10 l vode / 0,98 kWh el. energije / 140 min dolžina programa
- Glasnost: 41 dB (re 1 pW)
- Zmogljivost pomivanja: 14 pogrinjkov

- Pretočni grelec vode
- Dozirni asistent
- Avtomatsko prepoznavanje čistil
- Toplotni izmenjevalnik
- Tehnika izmenjevalnega izpiranja
- AquaStop z doživljenjsko garancijo
- Regeneracijska elektronika
- Samočistilni filter s 3-slojnim valovitim sistemom filtriranja
- Elektronski prikaz preostalega časa v minutah
- Prednastavitev časa vklopa: 1 - 24 ur
- LED prikaz za doziranje soli in sredstva za sijaj
- Zvočni signal ob koncu pomivanja
- InfoLight
- Zaklepanje vrat pred otroci
- Servo ključavnica za učinkovitejšo zapiranje vrat
- Sistem zaščite kozarcev
- Zadnja noga stroja nastavljava s sprednje strani

- VarioFlexPlus košare
- Vario predal
- Rackmatic - po višini nastavljava zgornja košara (3 stopenjsko)
- Odložišče za kozarce v spodnji košari

Dimenzije aparata (V x Š x G): 815 x 598 x 550 mm  
Vgradne dimenzije (V x Š x G): 815-875 x 600 x 550 mm

### Možni dodatni pribor:

- SGZ1010: podaljšek dovodne ter odvodne cevi
- SGZ2014: vložek za košarico za vinske kozarce (za 60 cm)
- SMZ2055: nadomestna vrata iz nerjavečega jekla
- SMZ5000: komplet za lažje izpiranje ActiveWater
- SMZ5002: košarica za srebrni pribor ActiveWater
- SMZ5003: sklopni tečaj ActiveWater
- SMZ5005: obroba in pritrđitev (81,5 cm) ActiveWater
- SMZ5100: Vario košarica za jedilni pribor ActiveWater

## SMV69M10EU



- Število programov - 6: Intenzivno 70 °C, Auto 45-65 °C, Eco 50 °C, Nežni 40 °C, Hitri 45 °C, Predpomivanje
- Število posebnih funkcij - 4: IntensiveZone, Polovično polnjenje, VarioSpeed, HygienePlus
- 5 temperatur pomivanja
- Poraba pri programu Eco 50 °C: 12 l vode / 1,05 kWh el. energije / 140 min dolžina programa
- Glasnost: 42 dB (re 1 pW)
- Zmogljivost pomivanja: 14 pogrinjkov

- Pretočni grelec vode
- Dozirni asistent
- Avtomatsko prepoznavanje čistil
- Toplotni izmenjevalnik
- Tehnika izmenjevalnega izpiranja
- AquaStop z doživljenjsko garancijo
- Regeneracijska elektronika
- Samočistilni filter s 3-slojnim valovitim sistemom filtriranja
- Elektronski prikaz preostalega časa v minutah
- Prednastavitev časa vklopa: 1 - 24 ur
- LED prikaz za doziranje soli in sredstva za sijaj
- Zvočni signal ob koncu pomivanja
- InfoLight
- Zaklepanje vrat pred otroci
- Servo ključavnica za učinkovitejšo zapiranje vrat
- Sistem zaščite kozarcev
- Zadnja noga stroja nastavljava s sprednje strani
- VarioFlexPlus košare
- Vario predal
- Rackmatic - po višini nastavljava zgornja košara (3 stopenjsko)
- Odložišče za kozarce v spodnji košari

Dimenzije aparata (V x Š x G): 815 x 598 x 550 mm  
Vgradne dimenzije (V x Š x G): 815-875 x 600 x 550 mm

### Možni dodatni pribor:

- SGZ1010: podaljšek dovodne ter odvodne cevi
- SGZ2014: vložek za košarico za vinske kozarce (za 60 cm)
- SMZ2055: nadomestna vrata iz nerjavečega jekla
- SMZ5000: komplet za lažje izpiranje ActiveWater
- SMZ5002: košarica za srebrni pribor ActiveWater
- SMZ5003: sklopni tečaj ActiveWater
- SMZ5005: obroba in pritrđitev (81,5 cm) ActiveWater
- SMZ5100: Vario košarica za jedilni pribor ActiveWater



**NOVO**



**NOVO**



**NOVO**



**SMV63M00EU**



**SMV40M10EU**



**SMV40M00EU**



- Število programov - 6: Intenzivno 70 °C, Auto 45-65 °C, Eco 50 °C, Nežni 40 °C, Hitri 45 °C, Predpomivanje
- Število posebnih funkcij - 2: Polovično polnjenje, VarioSpeed
- 5 temperatur pomivanja
- Poraba pri programu Eco 50 °C: 12 l vode / 1,05 kWh el. energije / 140 min dolžina programa
- Glasnost: 44 dB (re 1 pW)
- Zmogljivost pomivanja: 13 pogrinjkov

- Pretočni grelec vode
- Dozirni asistent
- Avtomatsko prepoznavanje čistil
- Toplotni izmenjevalnik
- Tehnika izmenjevalnega izpiranja
- AquaStop z doživljenjsko garancijo
- Regeneracijska elektronika
- Samočistilni filter s 3-slojnim valovitim sistemom filtriranja
- Elektronski prikaz preostalega časa v minutah
- Prednastavitev časa vklopa: 1 - 24 ur
- LED prikaz za doziranje soli in sredstva za sijaj
- Zvočni signal ob koncu pomivanja
- InfoLight

- Servo ključavnica za učinkovitejše zapiranje vrat
- Sistem zaščite kozarcev
- Zadnja noga stroja nastavljava s sprednje strani

- VarioFlex košare
- Rackmatic - po višini nastavljava zgornja košara (3 stopenjsko)
- Variabilna košarica za jedilni pribor v spodnji košari

Dimenzije aparata (V x Š x G): 815 x 598 x 550 mm  
Vgradne dimenzije (V x Š x G): 815-875 x 600 x 550 mm

- Število programov - 4: Intenzivno 70 °C, Auto 45-65 °C, Eco 50 °C, Hitri 45 °C
- Število posebnih funkcij - 2: Polovično polnjenje, VarioSpeed
- 4 temperature pomivanja
- Poraba pri programu Eco 50 °C: 12 l vode / 1,05 kWh el. energije / 140 min dolžina programa
- Glasnost: 46 dB (re 1 pW)
- Zmogljivost pomivanja: 13 pogrinjkov

- Pretočni grelec vode
- Dozirni asistent
- Avtomatsko prepoznavanje čistil
- Tehnika izmenjevalnega izpiranja
- AquaStop z doživljenjsko garancijo
- Regeneracijska elektronika
- Samočistilni filter s 3-slojnim valovitim sistemom filtriranja
- Elektronski prikaz preostalega časa v minutah
- Prednastavitev časa vklopa: 1 - 24 ur
- LED prikaz za doziranje soli in sredstva za sijaj
- Zvočni signal ob koncu pomivanja
- InfoLight
- Zaklepanje vrat pred otroci

- Servo ključavnica za učinkovitejše zapiranje vrat
- Sistem zaščite kozarcev
- Zadnja noga stroja nastavljava s sprednje strani

- Vario košare
- Rackmatic - po višini nastavljava zgornja košara (3 stopenjsko)
- Košarica za pribor v spodnji košari

Dimenzije aparata (V x Š x G): 815 x 598 x 550 mm  
Vgradne dimenzije (V x Š x G): 815-875 x 600 x 550 mm

- Število programov - 4: Intenzivno 70 °C, Auto 45-65 °C, Eco 50 °C, Hitri 45 °C
- Število posebnih funkcij - 1: Polovično polnjenje
- 4 temperature pomivanja
- Poraba pri programu Eco 50 °C: 12 l vode / 1,05 kWh el. energije / 140 min dolžina programa
- Glasnost: 48 dB (re 1 pW)
- Zmogljivost pomivanja: 13 pogrinjkov

- Pretočni grelec vode
- Dozirni asistent
- Avtomatsko prepoznavanje čistil
- Tehnika izmenjevalnega izpiranja
- AquaStop z doživljenjsko garancijo
- Regeneracijska elektronika
- Samočistilni filter s 3-slojnim valovitim sistemom filtriranja
- Elektronski prikaz preostalega časa v minutah
- Prednastavitev časa vklopa: 1 - 24 ur
- LED prikaz za doziranje soli in sredstva za sijaj
- Zvočni signal ob koncu pomivanja
- InfoLight
- Zaklepanje vrat pred otroci

- Servo ključavnica za učinkovitejše zapiranje vrat
- Sistem zaščite kozarcev
- Zadnja noga stroja nastavljava s sprednje strani

- Vario košare
- Rackmatic - po višini nastavljava zgornja košara (3 stopenjsko)
- Košarica za pribor v spodnji košari

Dimenzije aparata (V x Š x G): 815 x 598 x 550 mm  
Vgradne dimenzije (V x Š x G): 815-875 x 600 x 550 mm

**Možni dodatni pribor:**

- SGZ1010: podaljšek dovodne ter odvodne cevi
- SGZ2014: vložek za košarico za vinske kozarce (za 60 cm)
- SMZ2055: nadomestna vrata iz nerjavečega jekla
- SMZ5000: komplet za lažje izpiranje ActiveWater
- SMZ5002: košarica za srebrni pribor ActiveWater
- SMZ5003: sklopni tečaj ActiveWater
- SMZ5005: obroba in pritrđitev (81,5 cm) ActiveWater

**Možni dodatni pribor:**

- SGZ1010: podaljšek dovodne ter odvodne cevi
- SGZ2014: vložek za košarico za vinske kozarce (za 60 cm)
- SMZ2055: nadomestna vrata iz nerjavečega jekla
- SMZ5000: komplet za lažje izpiranje ActiveWater
- SMZ5002: košarica za srebrni pribor ActiveWater
- SMZ5003: sklopni tečaj ActiveWater
- SMZ5005: obroba in pritrđitev (81,5 cm) ActiveWater

**Možni dodatni pribor:**

- SGZ1010: podaljšek dovodne ter odvodne cevi
- SGZ2014: vložek za košarico za vinske kozarce (za 60 cm)
- SMZ2055: nadomestna vrata iz nerjavečega jekla
- SMZ5000: komplet za lažje izpiranje ActiveWater
- SMZ5002: košarica za srebrni pribor ActiveWater
- SMZ5003: sklopni tečaj ActiveWater
- SMZ5005: obroba in pritrđitev (81,5 cm) ActiveWater

## Popolnoma vgradni pomivalni stroji, širine 60 cm



### SGV43E43EU



### SGV43E93EU



- Število programov - 2 x 4: Normalni 65 °C, Eco 50 °C, Hitri 35 °C, Predpomivanje
- Število posebnih funkcij - 1: Polovično polnjenje
- 3 temperature pomivanja
- Poraba pri programu Eco 50 °C: 14 l vode / 1,05 kWh električne energije
- Glasnost: 52 dB (re 1 pW)
- Zmogljivost pomivanja: 12 pogrinjkov

- Pretočni grelec vode
- Tehnika izmenjevalnega izpiranja
- AquaStop z doživljenjsko garancijo
- Regeneracijska elektronika
- Samočistilni filter
- LED prikaz konca programa
- LED prikaz za doziranje soli in sredstva za sijaj
- Zvočni signal ob koncu pomivanja
- Zadnja noga stroja nastavljava s sprednje strani

- Po višini nastavljava zgornja košara

Dimenzije aparata (V x Š x G): 815 x 598 x 550 mm  
Vgradne dimenzije (V x Š x G): 815-875 x 600 x 550 mm

- Število programov - 2 x 4: Normalni 65 °C, Eco 50 °C, Hitri 35 °C, Predpomivanje
- Število posebnih funkcij - 1: Polovično polnjenje
- 3 temperature pomivanja
- Poraba pri programu Eco 50 °C: 17 l vode / 1,05 kWh električne energije
- Glasnost: 54 dB (re 1 pW)
- Zmogljivost pomivanja: 12 pogrinjkov

- Pretočni grelec vode
- Večkratna zaščita pred izlivanjem vode
- Regeneracijska elektronika
- LED prikaz konca programa
- LED prikaz za doziranje soli in sredstva za sijaj
- Zvočni signal ob koncu pomivanja
- Samočistilni filter

- Po višini nastavljava zgornja košara
- Zadnja noga stroja nastavljava s sprednje strani

Dimenzije aparata (V x Š x G): 810 x 448 x 550 mm  
Vgradne dimenzije (V x Š x G): 810-870 x 450 x 550 mm

#### Možni dodatni pribor:

- SGZ1010: podaljšek dovodne ter odvodne cevi
- SGZ1051: komplet za lažje izpiranje
- SGZ3003: košarica za srebrni pribor

#### Možni dodatni pribor:

- SGZ1010: podaljšek dovodne ter odvodne cevi
- SGZ1051: komplet za lažje izpiranje
- SGZ3003: košarica za srebrni pribor

## Popolnoma vgradni pomivalni stroji, širine 45 cm



### SRV43T03EU



- Število programov - 2 x 4: Auto 55-65 °C, Eco 50 °C, Hitri 45 °C, Predpomivanje
- Število posebnih funkcij - 1: Polovično polnjenje
- 4 temperature pomivanja
- Poraba pri programu Eco 50 °C: 13 l vode / 0,8 kWh električne energije
- Glasnost: 49 dB (re 1 pW)
- Zmogljivost pomivanja: 9 pogrinjkov
- Pretočni grelec vode
- Toplotni izmenjevalnik
- Tehnika izmenjevalnega izpiranja
- AquaStop z doživljenjsko garancijo
- Regeneracijska elektronika
- Avtomatsko prepoznavanje čistil
- Samočistilni filter
- Elektronski prikaz preostalega časa v minutah
- Prednastavitev časa vklopa: 1 - 19 ur
- LED prikaz za doziranje soli in sredstva za sijaj
- Zvočni signal ob koncu pomivanja
- Servo ključavnica za učinkovitejše zapiranje vrat
- Valovita pršilna ročica
- Zadnja noga stroja nastavljava s sprednje strani
- Rackmatic - po višini nastavljava zgornja košara
- Z nastavkom za pomivanje pladnjev

Dimenzije aparata (V x Š x G): 810 x 448 x 550 mm  
Vgradne dimenzije (V x Š x G): 810-870 x 450 x 550 mm

#### Možni dodatni pribor:

- SGZ1010: podaljšek dovodne ter odvodne cevi
- SGZ1051: komplet za lažje izpiranje
- SGZ2015: vložek za košarico za vinske kozarce
- SGZ2025: obroba in pritrditev za vgr.pom.str. (višina niše 81 cm)
- SGZ3003: košarica za srebrni pribor
- SGZ3022: sklopni tečaj
- SRZ1000: vgradni komplet

Stroj je opremljen z nastavkom za pomivanje pladnjev

### SRV33A13



- Število programov - 3: Normalni 65 °C, Eco 50 °C, Predpomivanje
- 2 temperaturi pomivanja
- Poraba pri programu Eco 50 °C: 13 l vode / 0,8 kWh električne energije
- Glasnost: 52 dB (re 1 pW)
- Zmogljivost pomivanja: 9 pogrinjkov
- Pretočni grelec vode
- Tehnika izmenjevalnega izpiranja
- AquaStop z doživljenjsko garancijo
- Regeneracijska elektronika
- Samočistilni filter
- LED prikaz konca programa
- LED prikaz za doziranje soli in sredstva za sijaj
- Zvočni signal ob koncu pomivanja
- Zadnja noga stroja nastavljava s sprednje strani
- Valovita pršilna ročica
- Po višini nastavljava zgornja košara

Dimenzije aparata (V x Š x G): 810 x 448 x 550 mm  
Vgradne dimenzije (V x Š x G): 810-870 x 450 x 550 mm

#### Možni dodatni pribor:

- SGZ1010: podaljšek dovodne ter odvodne cevi
- SGZ1051: komplet za lažje izpiranje
- SGZ2025: obroba in pritrditev za vgr.pom.str. (višina niše 81 cm)
- SGZ3003: košarica za srebrni pribor
- SGZ3022: sklopni tečaj
- SRZ1000: vgradni komplet

### SRV43M23EU



- Število programov - 4: Normalni 65 °C, Eco 50 °C, Hitri 35 °C, Predpomivanje
- 3 temperature pomivanja
- Poraba pri programu Eco 50 °C: 14 l vode / 0,8 kWh električne energije
- Glasnost: 54 dB (re 1 pW)
- Zmogljivost pomivanja: 9 pogrinjkov
- Pretočni grelec vode
- AquaStop z doživljenjsko garancijo
- Regeneracijska elektronika
- Samočistilni filter
- LED prikaz konca programa
- LED prikaz za doziranje soli in sredstva za sijaj
- Zvočni signal ob koncu pomivanja
- Zadnja noga stroja nastavljava s sprednje strani
- Valovita pršilna ročica

Dimenzije aparata (V x Š x G): 810 x 448 x 550 mm  
Vgradne dimenzije (V x Š x G): 810-870 x 450 x 550 mm

#### Možni dodatni pribor:

- SGZ1010: podaljšek dovodne ter odvodne cevi
- SGZ1051: komplet za lažje izpiranje
- SGZ2015: vložek za košarico za vinske kozarce
- SGZ2025: obroba in pritrditev za vgr.pom.str. (višina niše 81 cm)
- SGZ3003: košarica za srebrni pribor
- SGZ3022: sklopni tečaj
- SRZ1000: vgradni komplet

## Vgradni pomivalni stroji ActiveWater »SuperSilence«, širine 60 cm

NOVO



NOVO



NOVO



## SMI65T25EU



- Število programov - 6: Auto 65-75 °C, Auto 45-65 °C, Auto 35-45 °C, Eco 50 °C, Hitri 45 °C, Predpomivanje
- Število posebnih funkcij - 4: IntensiveZone, Polovično polnjenje, VarioSpeed, HygienePlus
- 5 temperatur pomivanja
- Poraba pri programu Eco 50 °C: 10 l vode / 0,83 kWh el. energije / 140 min dolžina programa
- Glasnost: 42 dB (re 1 pW)
- Zmogljivost pomivanja: 13 pogrnjkov

- Zeolit® sušenje
- Pretočni grelec vode
- Dozirni asistent
- Avtomatsko prepoznavanje čistil
- Toplotni izmenjevalnik
- Tehnika izmenjevalnega izpiranja
- AquaStop z doživljenjsko garancijo
- Regeneracijska elektronika
- Samočistilni filter s 3-slojnim valovitim sistemom filtriranja
- metalTouch upravljanje (nerjaveče jeklo) in upravljanje z vrha
- Elektronski prikaz preostalega časa v minutah
- Prednastavitev časa vklopa: 1 - 24 ur
- LED prikaz za doziranje soli in sredstva za sijaj
- Zvočni signal ob koncu pomivanja
- Zaklepanje vrat pred otroci
- Tekstovni display
- Servo ključavnica za učinkovitejše zapiranje vrat
- Sistem zaščite kozarcev
- Zadnja noga stroja nastavljiva s sprednje strani
- VarioFlexPlus košare
- Rackmatic - po višini nastavljiva zgornja košara (3 stopenjsko)
- Variabilna košarica za jedilni pribor v spodnji košari
- Odložišče za kozarce v spodnji košari

Dimenzije aparata (V x Š x G): 815 x 598 x 573 mm  
Vgradne dimenzije (V x Š x G): 815-875 x 600 x 573 mm

## Možni dodatni pribor:

- SGZ1010: podaljšek dovodne ter odvodne cevi
- SGZ2014: vložek za košarico za vinske kozarce (za 60 cm)
- SMZ5000: komplet za lažje izpiranje ActiveWater
- SMZ5002: košarica za srebrni pribor ActiveWater
- SMZ5003: sklopni tečaj ActiveWater
- SMZ5005: obroba in pritrditev (81,5 cm) ActiveWater
- SMZ5025: nadomestna vrata iz nerjavečega jekla ActiveWater (vgradni)

## SMI69T05EU



- Število programov - 6: Auto 65-75 °C, Auto 45-65 °C, Auto 35-45 °C, Eco 50 °C, Hitri 45 °C, Predpomivanje
- Število posebnih funkcij - 4: IntensiveZone, Polovično polnjenje, VarioSpeed, HygienePlus
- 5 temperatur pomivanja
- Poraba pri programu Eco 50 °C: 10 l vode / 0,98 kWh el. energije / 140 min dolžina programa
- Glasnost: 41 dB (re 1 pW)
- Zmogljivost pomivanja: 14 pogrnjkov

- Pretočni grelec vode
- Dozirni asistent
- Avtomatsko prepoznavanje čistil
- Toplotni izmenjevalnik
- Tehnika izmenjevalnega izpiranja
- AquaStop z doživljenjsko garancijo
- Regeneracijska elektronika
- Samočistilni filter s 3-slojnim valovitim sistemom filtriranja
- metalTouch upravljanje (nerjaveče jeklo) in upravljanje z vrha
- Elektronski prikaz preostalega časa v minutah
- Prednastavitev časa vklopa: 1 - 24 ur
- LED prikaz za doziranje soli in sredstva za sijaj
- Zvočni signal ob koncu pomivanja
- Zaklepanje vrat pred otroci
- Tekstovni display
- Servo ključavnica za učinkovitejše zapiranje vrat
- Sistem zaščite kozarcev
- Zadnja noga stroja nastavljiva s sprednje strani

- VarioFlexPlus košare
- Vario predal
- Rackmatic - po višini nastavljiva zgornja košara (3 stopenjsko)
- Odložišče za kozarce v spodnji košari

Dimenzije aparata (V x Š x G): 815 x 598 x 573 mm  
Vgradne dimenzije (V x Š x G): 815-875 x 600 x 573 mm

## Možni dodatni pribor:

- SGZ1010: podaljšek dovodne ter odvodne cevi
- SGZ2014: vložek za košarico za vinske kozarce (za 60 cm)
- SMZ5000: komplet za lažje izpiranje ActiveWater
- SMZ5002: košarica za srebrni pribor ActiveWater
- SMZ5003: sklopni tečaj ActiveWater
- SMZ5005: obroba in pritrditev (81,5 cm) ActiveWater
- SMZ5025: nadomestna vrata iz nerjavečega jekla
- SMZ5100: Vario košarica za jedilni pribor ActiveWater

## SMI63M05EU



- Število programov - 6: Intenzivno 70 °C, Auto 45-65 °C, Eco 50 °C, Nežni 40 °C, Hitri 45 °C, Predpomivanje
- Število posebnih funkcij - 2: Polovično polnjenje, VarioSpeed
- 5 temperatur pomivanja
- Poraba pri programu Eco 50 °C: 12 l vode / 1,05 kWh el. energije / 140 min dolžina programa
- Glasnost: 44 dB (re 1 pW)
- Zmogljivost pomivanja: 13 pogrnjkov

- Pretočni grelec vode
- Dozirni asistent
- Avtomatsko prepoznavanje čistil
- Toplotni izmenjevalnik
- Tehnika izmenjevalnega izpiranja
- AquaStop z doživljenjsko garancijo
- Regeneracijska elektronika
- Samočistilni filter s 3-slojnim valovitim sistemom filtriranja
- Elektronski prikaz preostalega časa v minutah
- Prednastavitev časa vklopa: 1 - 24 ur
- LED prikaz za doziranje soli in sredstva za sijaj
- Zaklepanje vrat in nastavitve pred otroci
- Servo ključavnica za učinkovitejše zapiranje vrat
- Sistem zaščite kozarcev
- Zadnja noga stroja nastavljiva s sprednje strani
- VarioFlexPlus košare
- Rackmatic - po višini nastavljiva zgornja košara (3 stopenjsko)
- Variabilna košarica za jedilni pribor v spodnji košari

Dimenzije aparata (V x Š x G): 815 x 598 x 573 mm  
Vgradne dimenzije (V x Š x G): 815-875 x 600 x 573 mm

## Možni dodatni pribor:

- SGZ1010: podaljšek dovodne ter odvodne cevi
- SGZ2014: vložek za košarico za vinske kozarce (za 60 cm)
- SMZ5000: komplet za lažje izpiranje ActiveWater
- SMZ5002: košarica za srebrni pribor ActiveWater
- SMZ5003: sklopni tečaj ActiveWater
- SMZ5005: obroba in pritrditev (81,5 cm) ActiveWater
- SMZ5025: nadomestna vrata iz nerjavečega jekla ActiveWater (vgradni)



NOVO



NOVO



## SMI53M05EU



- Število programov - 5: Intenzivno 70 °C, Auto 45-65 °C, Eco 50 °C, Hitri 45 °C, Predpomivanje
- Število posebnih funkcij - 2: Polovično polnjenje, VarioSpeed
- 4 temperature pomivanja
- Poraba pri programu Eco 50 °C: 12 l vode / 1,05 kWh el. energije / 140 min dolžina programa
- Glasnost: 48 dB (re 1 pW)
- Zmogljivost pomivanja: 13 pogrinjkov

- Pretočni grelec vode
- Dozirni asistent
- Avtomatsko prepoznavanje čistil
- Tehnika izmenjevalnega izpiranja
- AquaStop z doživljenjsko garancijo
- Regeneracijska elektronika
- Samočistilni filter s 3-slojnim valovitim sistemom filtriranja
- Elektronski prikaz preostalega časa v minutah
- Prednastavitev časa vklopa: 1 - 24 ur
- LED prikaz za doziranje soli in sredstva za sijaj
- Zaklepanje vrat in nastavitve pred otroci
- Servo ključavnica za učinkovitejše zapiranje vrat
- Sistem zaščite kozarcev
- Zadnja noga stroja nastavljiva s sprednje strani
- VarioFlex košare
- Rackmatic - po višini nastavljiva zgornja košara (3 stopenjsko)
- Variabilna košarica za jedilni pribor v spodnji košari

Dimenzije aparata (V x Š x G): 815 x 598 x 573 mm  
Vgradne dimenzije (V x Š x G): 815-875 x 600 x 573 mm

**Možni dodatni pribor:**

- SGZ1010: podaljšek dovodne ter odvodne cevi
- SGZ2014: vložek za košarico za vinske kozarce (za 60 cm)
- SMZ5000: komplet za lažje izpiranje ActiveWater
- SMZ5002: košarica za srebrni pribor ActiveWater
- SMZ5003: sklopni tečaj ActiveWater
- SMZ5005: obroba in pritrditev (81,5 cm) ActiveWater
- SMZ5025: nadomestna vrata iz nerjavečega jekla ActiveWater (vgradni)

## SMI40M05EU



- Število programov - 4: Intenzivno 70 °C, Auto 45-65 °C, Eco 50 °C, Hitri 45 °C
- Število posebnih funkcij - 1: Polovično polnjenje
- 4 temperature pomivanja
- Poraba pri programu Eco 50 °C: 12 l vode / 1,05 kWh el. energije / 140 min dolžina programa
- Glasnost: 48 dB (re 1 pW)
- Zmogljivost pomivanja: 13 pogrinjkov

- Pretočni grelec vode
- Dozirni asistent
- Avtomatsko prepoznavanje čistil
- Tehnika izmenjevalnega izpiranja
- AquaStop z doživljenjsko garancijo
- Regeneracijska elektronika
- Samočistilni filter s 3-slojnim valovitim sistemom filtriranja
- Elektronski prikaz preostalega časa v minutah
- Prednastavitev časa vklopa: 1 - 24 ur
- LED prikaz za doziranje soli in sredstva za sijaj
- Zaklepanje vrat in nastavitve pred otroci

- Servo ključavnica za učinkovitejše zapiranje vrat
- Sistem zaščite kozarcev
- Zadnja noga stroja nastavljiva s sprednje strani

- Vario košare
- Rackmatic - po višini nastavljiva zgornja košara (3 stopenjsko)
- Košarica za pribor v spodnji košari

Dimenzije aparata (V x Š x G): 815 x 598 x 573 mm  
Vgradne dimenzije (V x Š x G): 815-875 x 600 x 573 mm

**Možni dodatni pribor:**

- SGZ1010: podaljšek dovodne ter odvodne cevi
- SGZ2014: vložek za košarico za vinske kozarce (za 60 cm)
- SMZ5000: komplet za lažje izpiranje ActiveWater
- SMZ5002: košarica za srebrni pribor ActiveWater
- SMZ5003: sklopni tečaj ActiveWater
- SMZ5005: obroba in pritrditev (81,5 cm) ActiveWater
- SMZ5025: nadomestna vrata iz nerjavečega jekla ActiveWater (vgradni)



## Vgradni pomivalni stroji, širine 45 in 60 cm



### SGI43E25EU



- Število programov - 4: Normalna 65 °C, Eco 50 °C, Hitri 35 °C, Predpomivanje
- Poraba pri programu Eco 50 °C: 14 l vode / 1,05 kWh električne energije
- Glasnost: 52 dB (re 1 pW)
- Zmogljivost pomivanja: 12 pogrinjkov

- Pretočni grelec vode
- Tehnika izmenjevalnega izpiranja
- AquaStop z doživljenjsko garancijo
- Regeneracijska elektronika
- Samočistilni filter
- LED prikaz poteka programa
- LED prikaz za doziranje soli in sredstva za sijaj
- Upravljanje preko vrtljivega vgrezljivega gumba
- Zadnja noga stroja nastavljava s sprednje strani

- Po višini nastavljava zgornja košara

Dimenzije aparata (V x Š x G): 815 x 598 x 573 mm  
Vgradne dimenzije (V x Š x G): 815-875 x 600 x 573 mm

#### Možni dodatni pribor:

- SGZ1010: podaljšek dovodne ter odvodne cevi
- SGZ1051: komplet za lažje izpiranje
- SGZ3003: košarica za srebrni pribor

### SGI33E35EU



- Število programov - 3: Normalna 65 °C, Eco 50 °C, Predpomivanje
- 2 temperaturi pomivanja
- Poraba pri programu Eco 50 °C: 17 l vode / 1,05 kWh električne energije
- Glasnost: 57 dB (re 1 pW)
- Zmogljivost pomivanja: 12 pogrinjkov

- Pretočni grelec vode
- Večkratna zaščita proti izlivu vode
- Regeneracijska elektronika
- Samočistilni filter
- LED prikaz poteka programa
- LED prikaz za doziranje soli in sredstva za sijaj
- Upravljanje preko vrtljivega vgrezljivega gumba
- Zadnja noga stroja nastavljava s sprednje strani

Dimenzije aparata (V x Š x G): 815 x 598 x 573 mm  
Vgradne dimenzije (V x Š x G): 815-875 x 600 x 573 mm

#### Možni dodatni pribor:

- SGZ1010: podaljšek dovodne ter odvodne cevi
- SGZ1051: komplet za lažje izpiranje
- SGZ3003: košarica za srebrni pribor

### SRI45T25EU



- Število programov - 2 x 4: Auto 55-65 °C, Eco 50 °C, Hitri 45 °C, Predpomivanje
- Posebne funkcije: Polovično polnjenje
- 4 temperature pomivanja
- Poraba pri programu Eco 50 °C: 13 l vode / 0,8 kWh električne energije
- Glasnost: 49 dB (re 1 pW)
- Zmogljivost pomivanja: 9 pogrinjkov

- Avtomatsko prepoznavanje čistil
- Pretočni grelec vode
- Tehnika izmenjevalnega izpiranja
- AquaStop z doživljenjsko garancijo
- Regeneracijska elektronika
- Samočistilni filter
- Elektronski prikaz preostalega časa v minutah
- Prednastavitev časa vklopa: 1 - 19 ur
- LED prikaz za doziranje soli in sredstva za sijaj
- Zaklepanje vrat pred otroci

- Servo ključavnica za učinkovitejše zapiranje vrat
- Zadnja noga stroja nastavljava s sprednje strani

- Rackmatic - po višini nastavljava zgornja košara

Dimenzije aparata (V x Š x G): 810 x 448 x 570 mm  
Vgradne dimenzije (V x Š x G): 810-870 x 450 x 570 mm

#### Možni dodatni pribor:

- SGZ1010: podaljšek dovodne ter odvodne cevi
- SGZ1051: komplet za lažje izpiranje
- SGZ2015: vložek za košarico za vinske kozarce
- SGZ2025: obroba in pritrditev za vgr.pom.str. (višina niše 81 cm)
- SGZ3003: košarica za srebrni pribor
- SGZ3022: sklopni tečaj

# Dodatni pribor.



**SRI43E05EU**



- Število programov - 2 x 4: Normalna 65 °C, Eco 50 °C, Hitri 35 °C, Predpomivanje
- Posebne funkcije: Polovično polnjenje
- 3 temperature pomivanja
- Poraba pri programu Eco 50 °C: 11 l vode / 0,8 kWh električne energije
- Glasnost: 52 dB (re 1 pW)
- Zmogljivost pomivanja: 9 pogrinjkov

- Pretočni grelec vode
- Tehnika izmenjevalnega izpiranja
- Večkratna zaščita proti izlivu vode
- Regeneracijska elektronika
- Samočistilni filter
- LED prikaz poteka programa
- LED prikaz za doziranje soli in sredstva za sijaj
- Upravljanje preko vrtljivega vgrezljivega gumba
- Servo ključavnica za učinkovitejše zapiranje vrat
- Zadnja noga stroja nastavljiva s sprednje strani

- Po višini nastavljiva zgornja košara

Dimenzije aparata (V x Š x G): 810 x 448 x 570 mm  
Vgradne dimenzije (V x Š x G): 810-870 x 450 x 570 mm

#### Možni dodatni pribor:

- SGZ1051: komplet za lažje izpiranje
- SGZ2025: obroba in pritrditev za vgr.pom.str. (višina niše 81 cm)
- SGZ3003: košarica za srebrni pribor
- SGZ3022: sklopni tečaj

## Vložek za košarico za vinske kozarce

- SGZ2014 za 60 cm pomivalne stroje
- SGZ2015 za 45 cm pomivalne stroje



## Podaljšanje dovodne ter odvodne cevi SGZ1010

Če je pomivalni stroj preveč oddaljen od vodovodnega priključka, je potrebno podaljšanje cevi in tako lahko dovodno in odvodno cev podaljšate za do 3,6 m.

## Košarice za srebrni pribor

Proti zoprnim črnim madežem na srebrnem priboru ima Bosch učinkovito rešitev: Posebno košarico za srebrnino postavite v košarico za pribor, vanjo zložite srebrni pribor - in gotovo. Bleščeči rezultat ne potrebuje posebne razlage.



- SGZ3003
- SMZ5002 za ActiveWater pomivalne stroje

## Komplet za lažje izpiranje

- SGZ1051
- SMZ5000 za ActiveWater pomivalne stroje

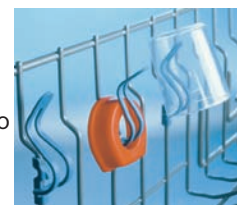
#### Sestavljajo:

- **Dodatna košarica za pribor**  
Nudi zanesljiv prostor za jedilni pribor.



- **Držalo za majhne dele**

Držalo nam omogoča optimalno pritrditev majhnih, lahkih delov.



- **Držalo za steklenice**

Držalo, ki ga lahko namestite v vsako spodnjo košaro Bosch pomivalnih strojev preprečuje, da bi se steklenice in vaze prevračale.



- **Pomožna pršilna glava za pekače**

Preprosto jo priključimo na zadnjo steno in že je pekač čist. Tudi trdovratne ostanke maščobe in hrane učinkovito odstrani.







**Tako bo perilo  
nežno oprano,  
pazljivo posušeno  
in vsestransko negovano!**

**Pralni in pralno-sušilni stroji Bosch.**





## WIS24140EU



### - Vgradni pralni stroj Logixx 7

- Zmogljivost pranja: 1 - 7 kg
- Vrtljaji ožemanja: 1200 - 400 o/min
- Glasnost pranja v dB: 48
- Glasnost ožemanja v dB: 62

- AquaStop z garancijo
- Popolnoma elektronsko upravljanje vseh programov z enim gumbom
- LED pokazatelj poteka programa
- Tipke: Start/pavza, Madeži, Predpranje, Enostavno za likanje, Vrtljaji ožemanja
- Program za volno-ročno pranje
- Vsi programi so časovno skrajšani
- VarioSoft boben
- Brezstopenjska količinska avtomatika
- Sistem za zaznavanje pene
- Stabilizacijska avtomatika
- Samočistilni dozirni predal
- Zvočni signal
- Vstavek za tekoči detergent

- Vrata pohištva mogoče prestavljati, 30 cm odprtina s kotom odpiranja vrat 130°
- Kovinska kljuka pri vratih

Dimenzije aparata (V x Š x G): 818 x 600 x 555 mm

### Možni dodatni pribor:

- WMZ20440: po višini nastavljive nogice
- WMZ2200: set za pritrditev na tla
- WMZ2380: podaljšek dovodne ter odvodne cevi

## WVT12842EU



### - Pralno-sušilni stroj

- Zmogljivost pranja: 5 kg pranje - 2,5 kg sušenje
- Neprekinjeno pranje in sušenje za 2,5 kg perila
- Vrtljaji ožemanja: 1400 - 600 o/min
- Poraba pri pranju: 49 l vode / 1,1 kWh električne energije
- Glasnost pranja v dB: 57
- Glasnost ožemanja v dB: 74

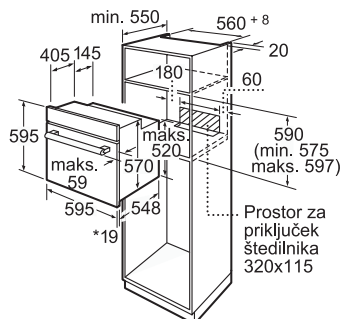
- AquaStop cev
- AquaSpar sistem
- Izбира programov pranja in posebnih programov z enim gumbom
- Program za volno-ročno pranje
- Nežno sušenje
- Elektronska regulacija vlažnosti pri sušenju
- Časovni programi
- Tipke: Start/pavza, Hitro, Vkllop v, Sušenje, Vrtljaji ožemanja, Vrata
- LED prikaz za število obratov, preostali čas, zakasnitev vklopa, čas sušenja
- Zvočni signal
- Količinska avtomatika
- Sistem za zaznavanje pene
- Kontrola neuravnoteženosti stroja

- Kovinska kljuka pri vratih
- Vrata pohištva mogoče prestavljati, 30 cm odprtina s kotom odpiranja vrat 180°
- Steklena vrata z odpiranjem v levo

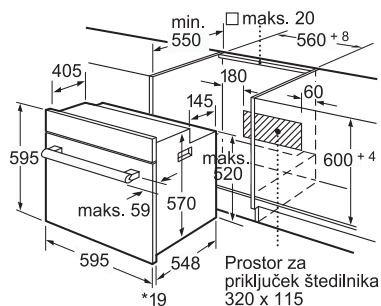
Dimenzije aparata (V x Š x G): 820 x 595 x 584 mm

### Možni dodatni pribor:

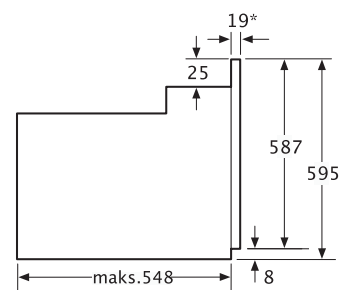
- WMZ20440: po višini nastavljive nogice
- WMZ2200: set za pritrditev na tla
- WMZ2380: podaljšek dovodne ter odvodne cevi

**Pečice.** Vse mere so v milimetrih.

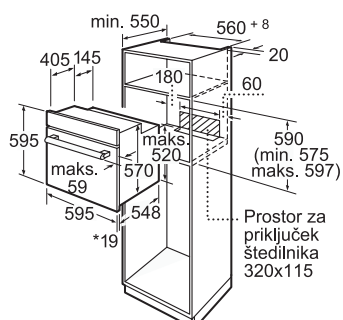
\*Pri kovinskih prednjih straneh 20 mm

**HBA77A650**

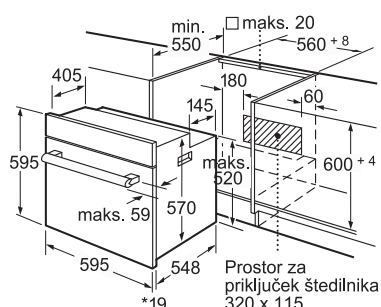
\*Pri kovinskih prednjih straneh 20 mm



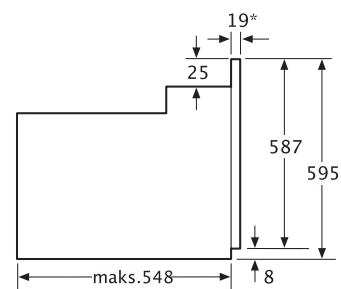
\* Pri kovinskih prednjih straneh 20 mm



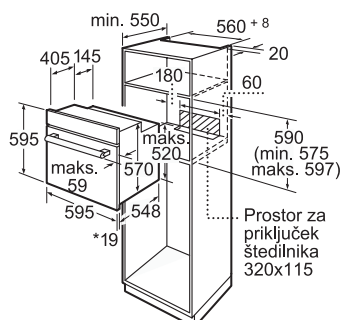
\*Pri kovinskih prednjih straneh 20 mm

**HBA38B750**

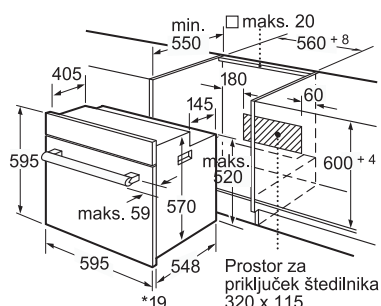
\*Pri kovinskih prednjih straneh 20 mm



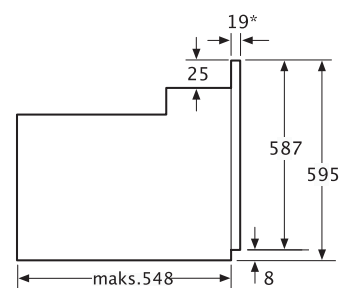
\* Pri kovinskih prednjih straneh 20 mm



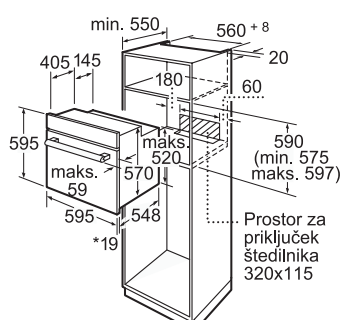
\*Pri kovinskih prednjih straneh 20 mm

**HBA73A550**

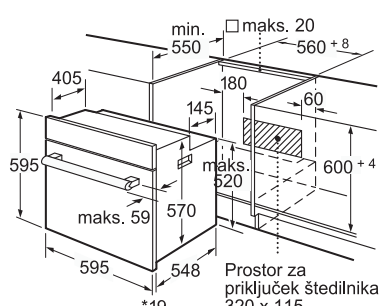
\*Pri kovinskih prednjih straneh 20 mm



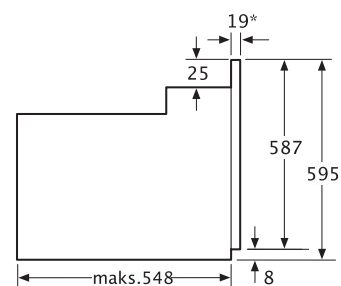
\* Pri kovinskih prednjih straneh 20 mm



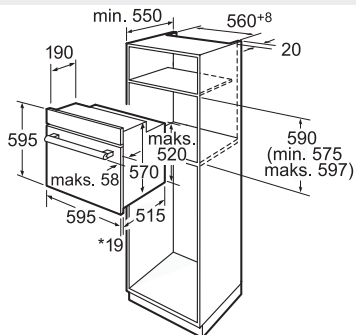
\*Pri kovinskih prednjih straneh 20 mm

**HBA36B650**

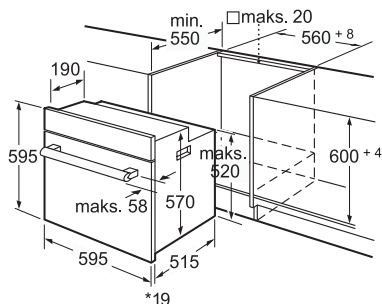
\*Pri kovinskih prednjih straneh 20 mm



\* Pri kovinskih prednjih straneh 20 mm

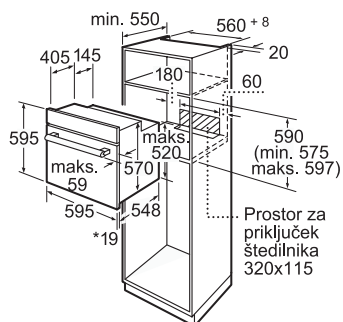


\*Pri kovinskih prednjih straneh 20 mm

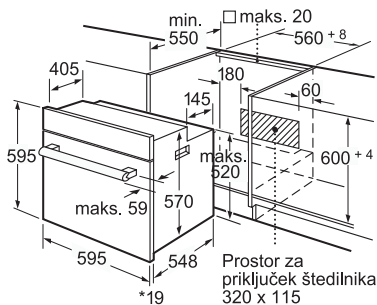


\*Pri kovinskih prednjih straneh 20 mm

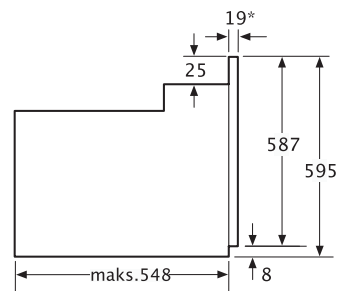
**HBA57S650E**



\*Pri kovinskih prednjih straneh 20 mm

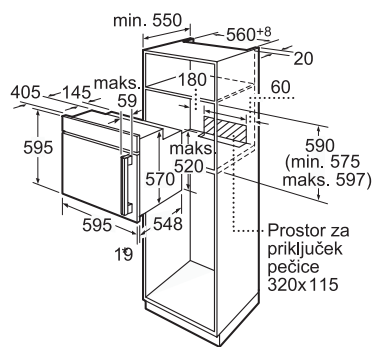


\*Pri kovinskih prednjih straneh 20 mm

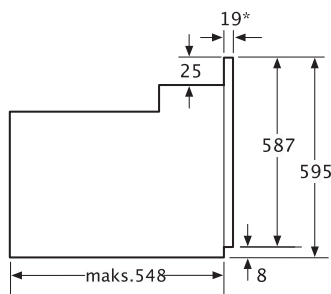


\* Pri kovinskih prednjih straneh 20 mm

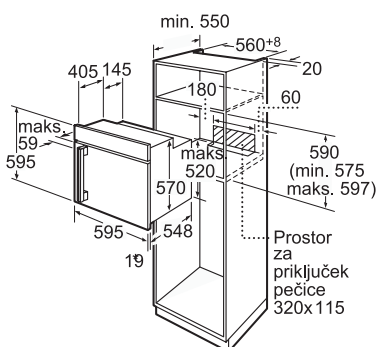
**HBA63A150S**



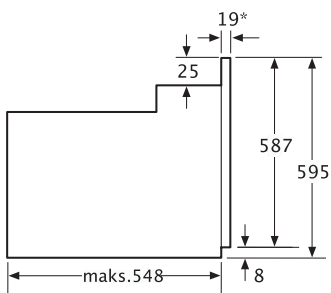
**HBL33B550**



\* Pri kovinskih prednjih straneh 20 mm

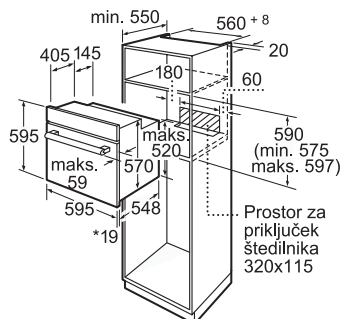


**HBR33B550**



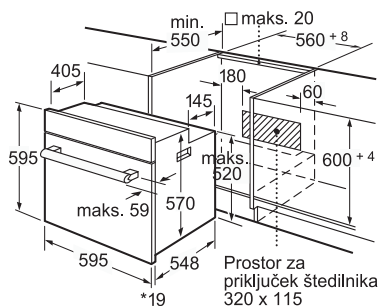
\* Pri kovinskih prednjih straneh 20 mm

## Pečice. Vse mere so v milimetrih.

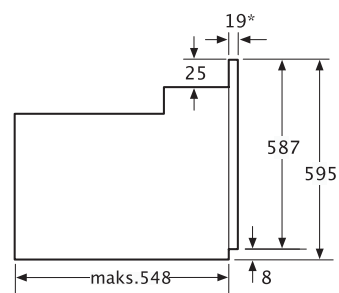


\*Pri kovinskih prednjih straneh 20 mm

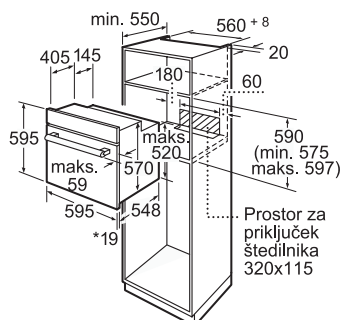
### HBA33B550



\*Pri kovinskih prednjih straneh 20 mm

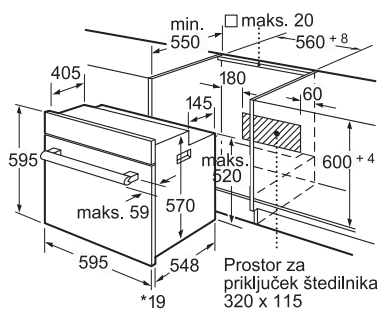


\* Pri kovinskih prednjih straneh 20 mm

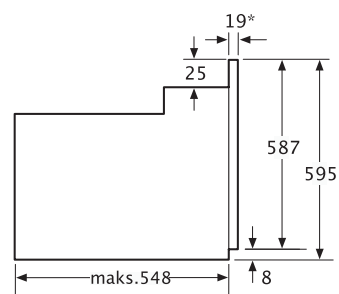


\*Pri kovinskih prednjih straneh 20 mm

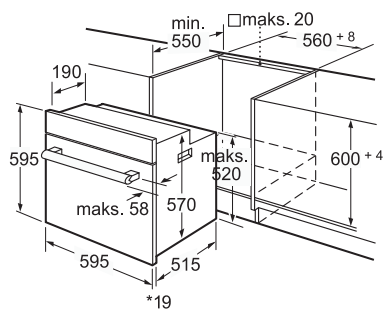
### HBA24U250



\*Pri kovinskih prednjih straneh 20 mm

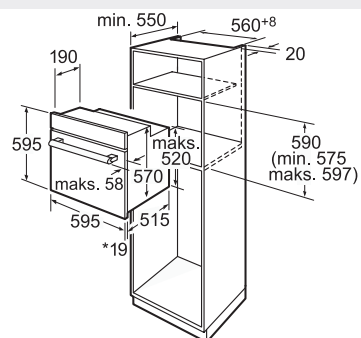


\* Pri kovinskih prednjih straneh 20 mm



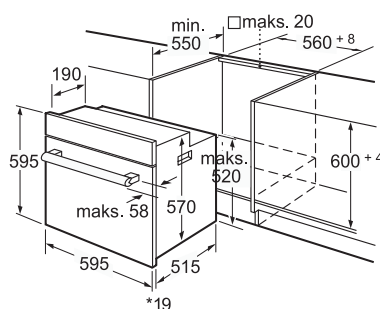
\*Pri kovinskih prednjih straneh 20 mm

### HBB43C350



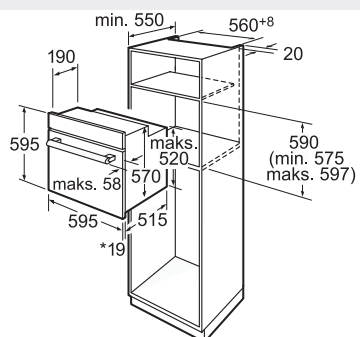
\*Pri kovinskih prednjih straneh 20 mm

### HBA43T350

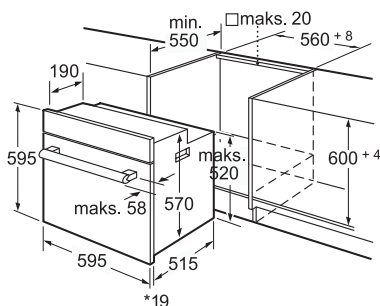


\*Pri kovinskih prednjih straneh 20 mm



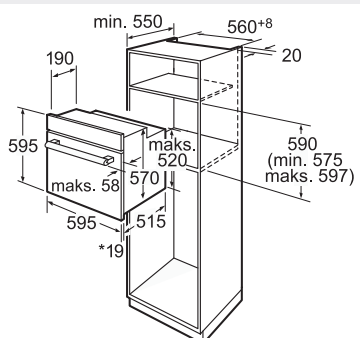


\*Pri kovinskih prednjih straneh 20 mm

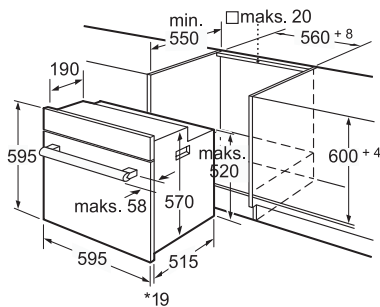


\*Pri kovinskih prednjih straneh 20 mm

**HBA43S420E**

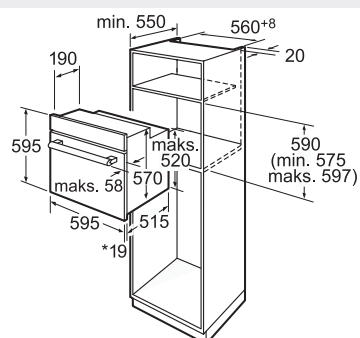


\*Pri kovinskih prednjih straneh 20 mm

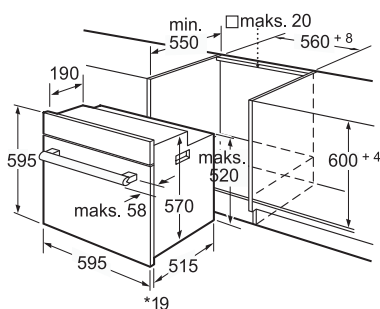


\*Pri kovinskih prednjih straneh 20 mm

**HBA43S460E**

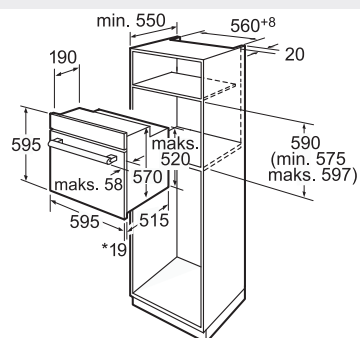


\*Pri kovinskih prednjih straneh 20 mm

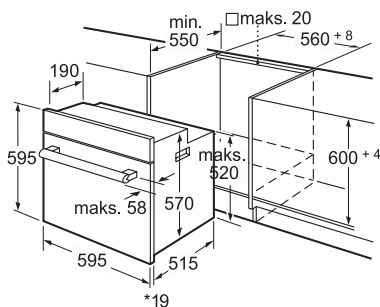


\*Pri kovinskih prednjih straneh 20 mm

**HBA23B250E**



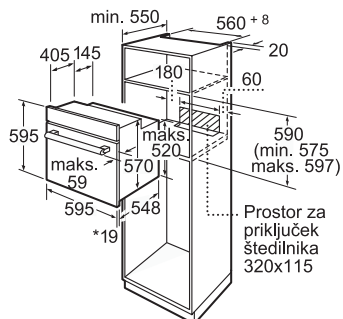
\*Pri kovinskih prednjih straneh 20 mm



\*Pri kovinskih prednjih straneh 20 mm

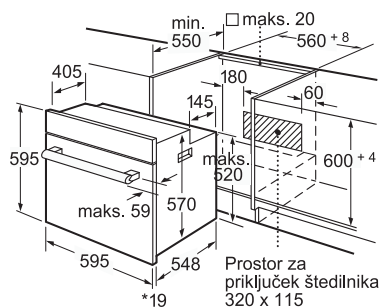
**HBN230N60**

## Pečice. Vse mere so v milimetrih.

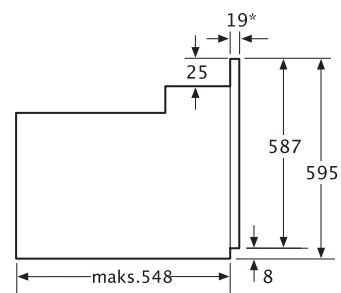


\*Pri kovinskih prednjih straneh 20 mm

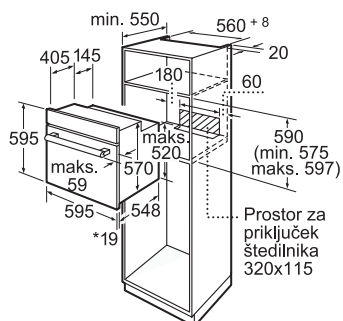
**HBN31E1**



\*Pri kovinskih prednjih straneh 20 mm

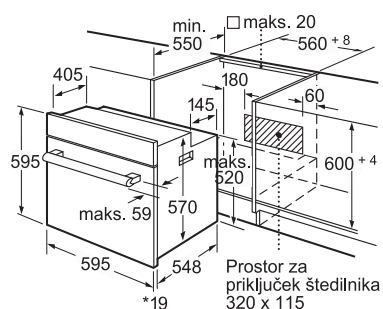


\* Pri kovinskih prednjih straneh 20 mm

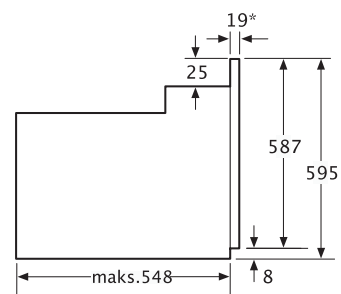


\*Pri kovinskih prednjih straneh 20 mm

**HBN31E1**

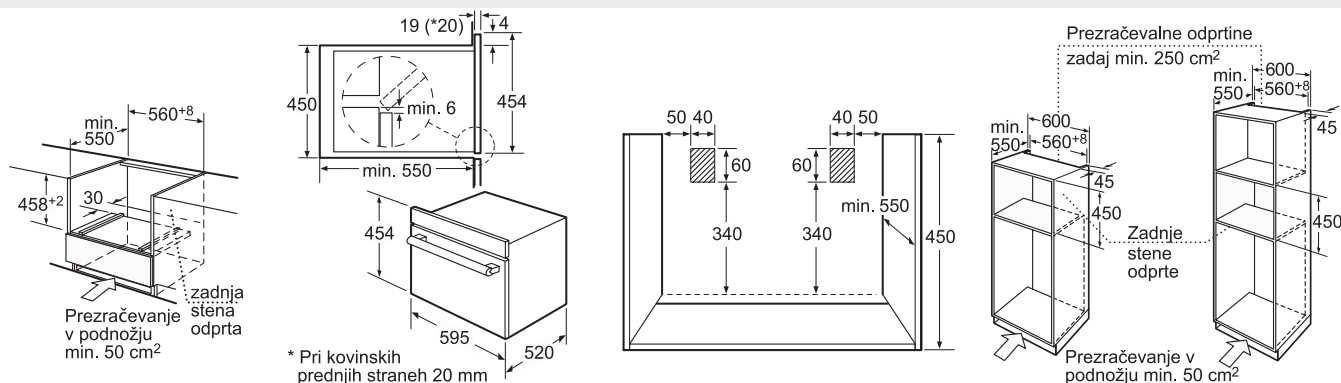


\*Pri kovinskih prednjih straneh 20 mm

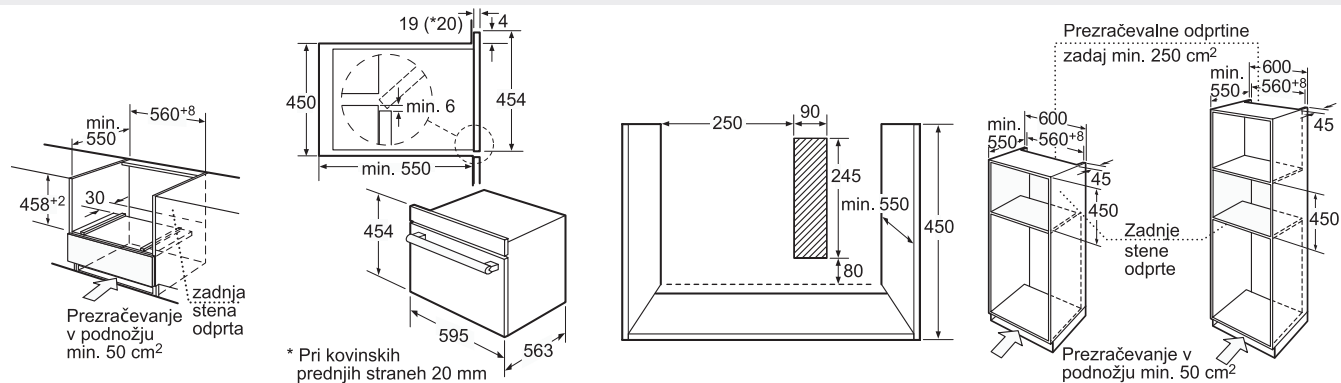


\* Pri kovinskih prednjih straneh 20 mm

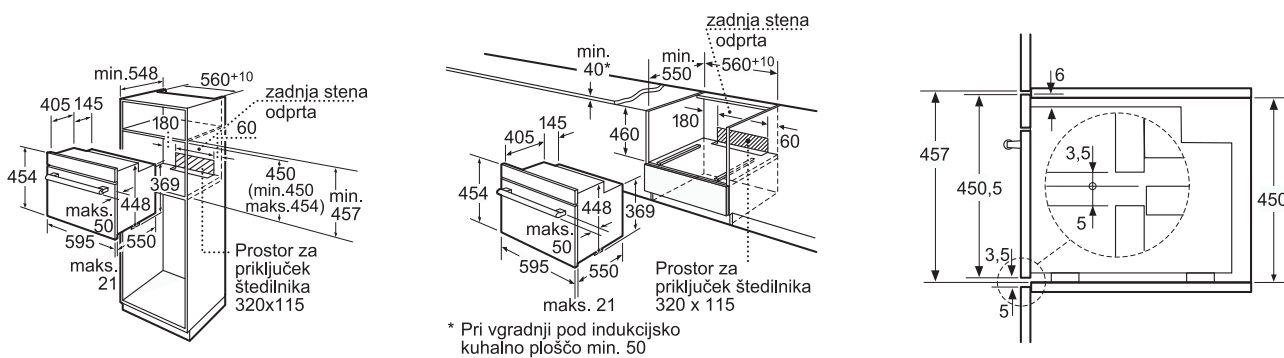
# Kompaktne pečice. Vse mere so v milimetrih.



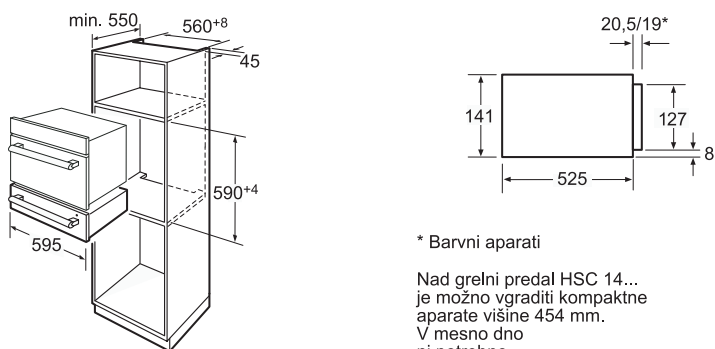
**HBC24D553**



**HBC84E653**

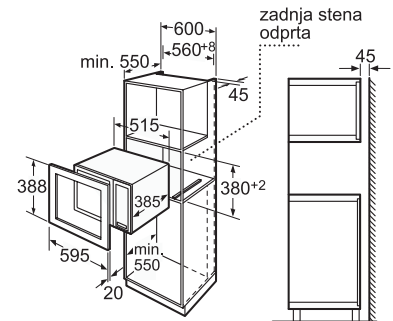
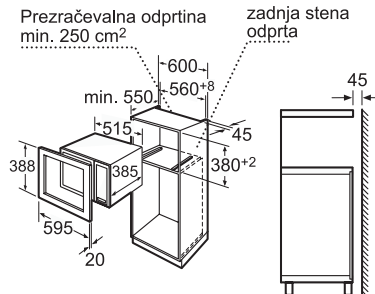
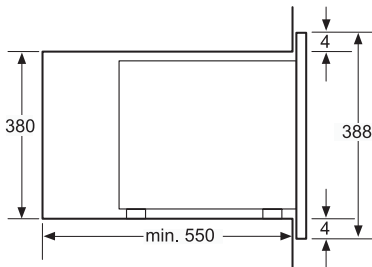


**HBC33B550**

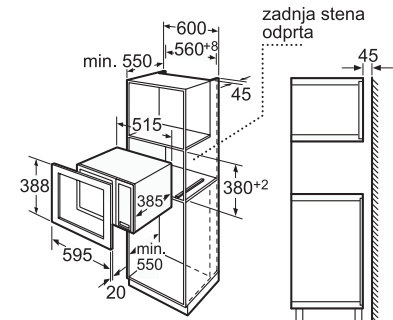
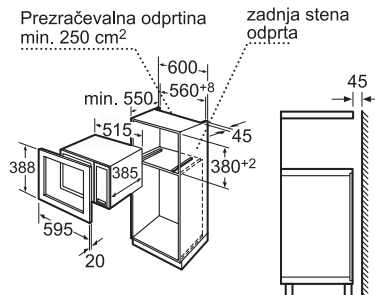
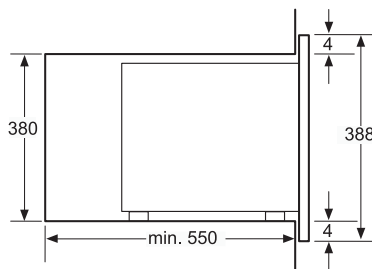


**HSC140A51**

# Mikrovalovne pečice. Vse mere so v milimetrih.

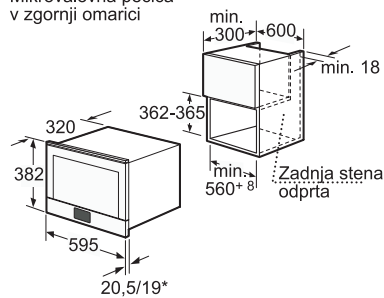


**HMT84G651**



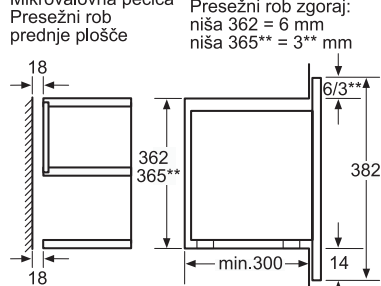
**HMT84M651**

Mikrovalovna pečica v zgornji omarici



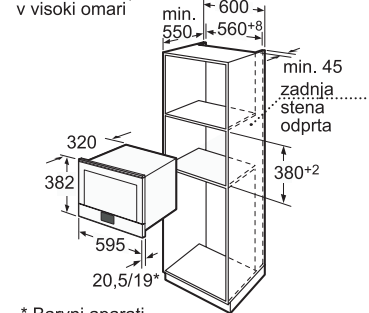
\* Barvni aparati

Mikrovalovna pečica Presežni rob prednje plošče



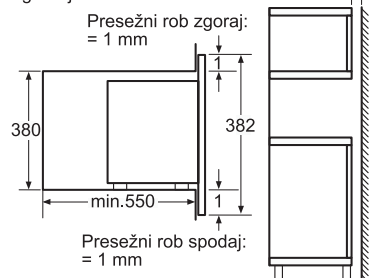
Presežni rob spodaj: = 14 mm

Mikrovalovna pečica v visoki omarici

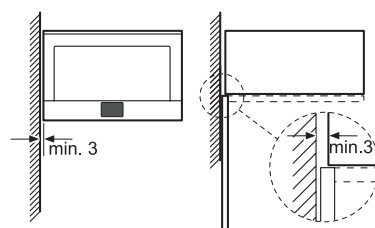


\* Barvni aparati

Mikrovalovna pečica Presežni rob prednje plošče Vgradnja v visoko omaro

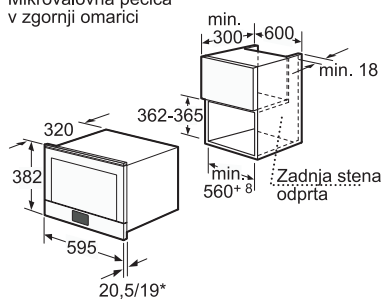


Mikrovalovna pečica Kotna postavitev

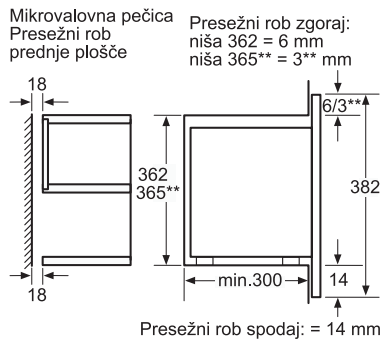


**HMT85ML53**

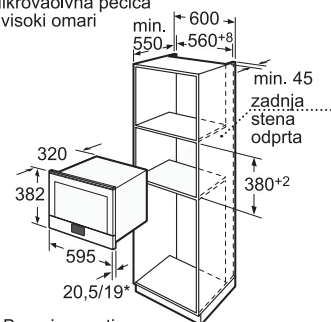


Mikrovalovna pečica  
v zgornji omarici

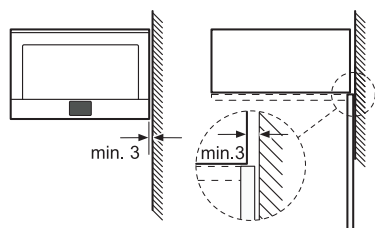
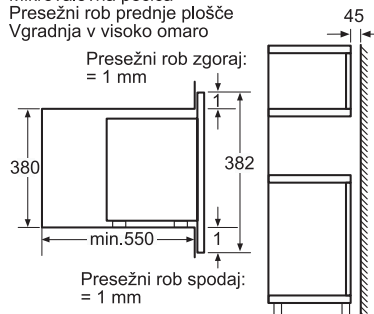
\* Barvni aparati

Mikrovalovna pečica  
Presežni rob  
prednje plošče

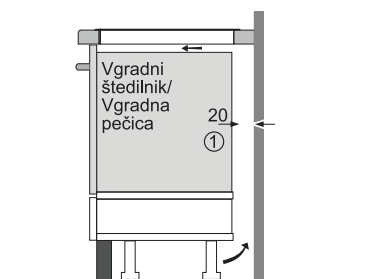
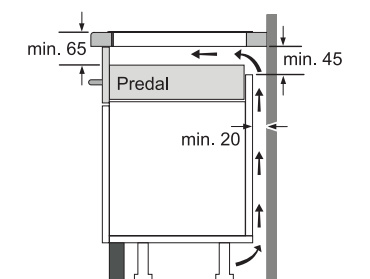
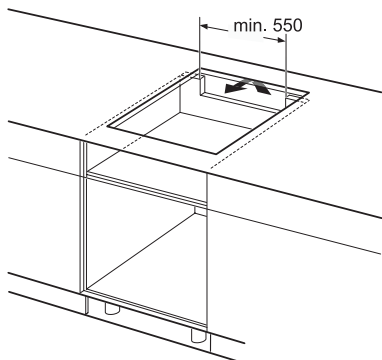
Presežni rob spodaj: = 14 mm

Mikrovalovna pečica  
v visoki omarici

\* Barvni aparati

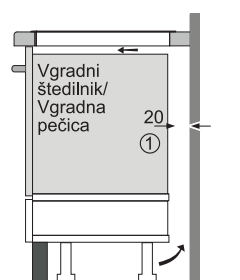
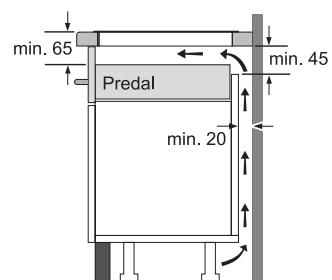
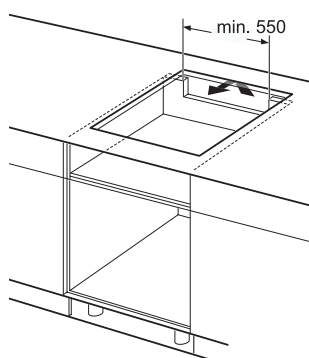
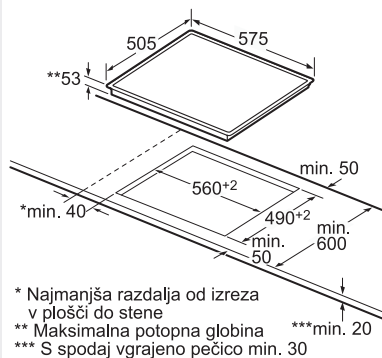
Mikrovalovna pečica  
Kotna postavitveMikrovalovna pečica  
Presežni rob prednje plošče  
Vgradnja v visoko omaroPresežni rob spodaj:  
= 1 mm**HMT85MR53**

## Steklokeramične kuhalne plošče. Vse mere so v milimetrih.



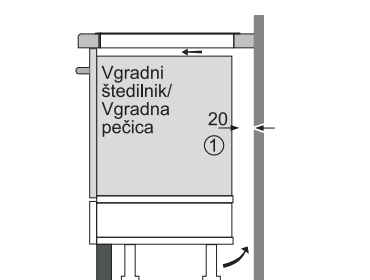
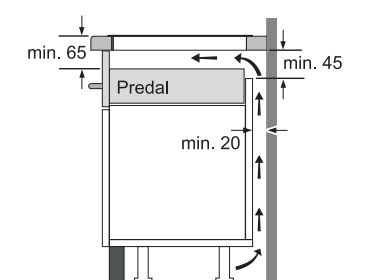
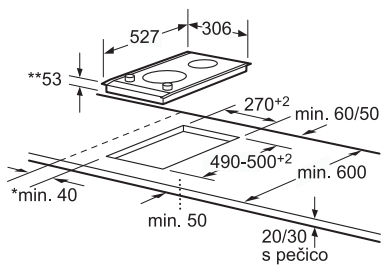
① Predvideti je treba prezračevalno režo.

### PIE675N24E



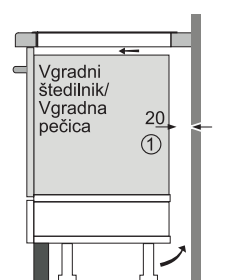
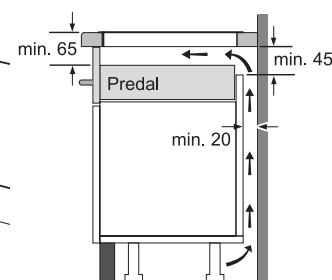
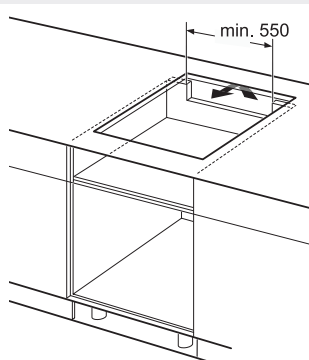
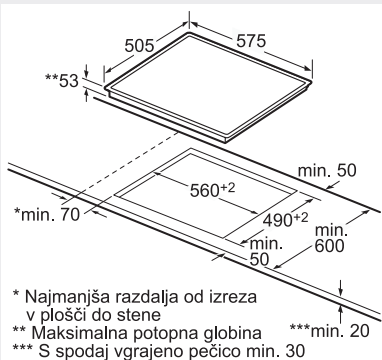
① Predvideti je treba prezračevalno režo.

### PIE645Q14E



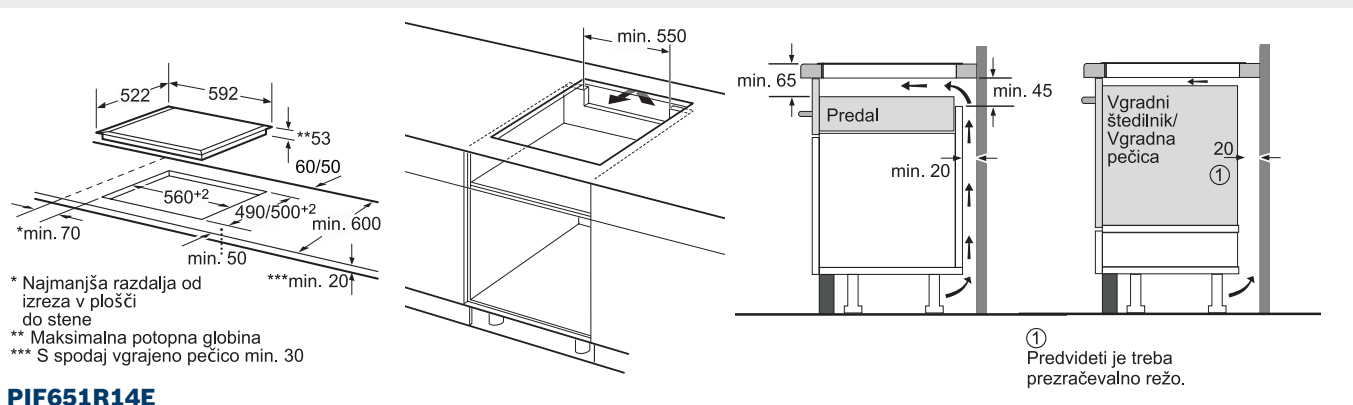
① Predvideti je treba prezračevalno režo.

### PIE375C14E

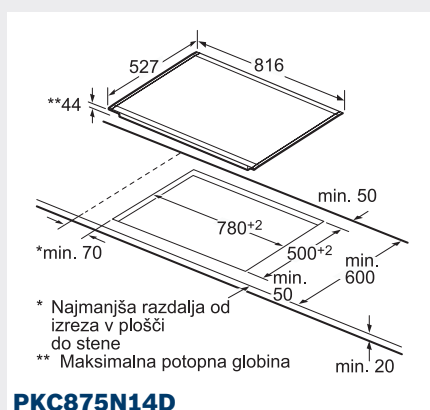


① Predvideti je treba rezračevalno režo.

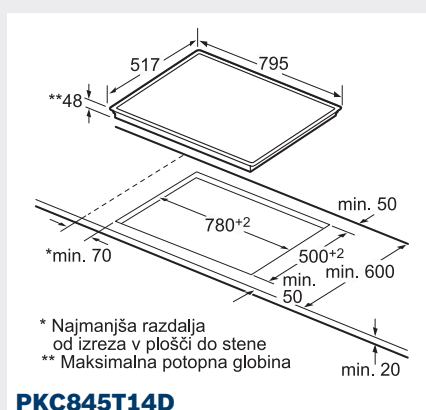
### PIF645T14E



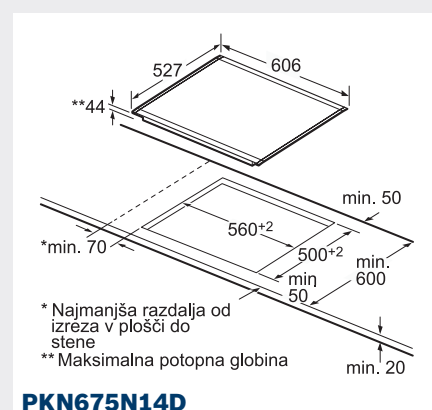
**PIF651R14E**



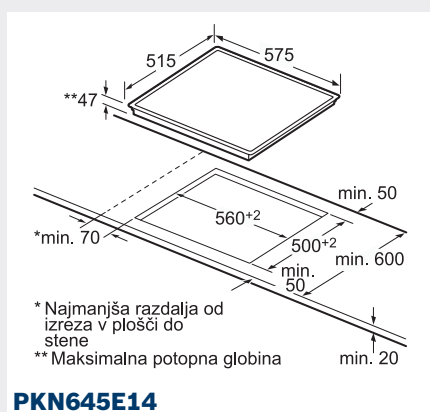
**PKC875N14D**



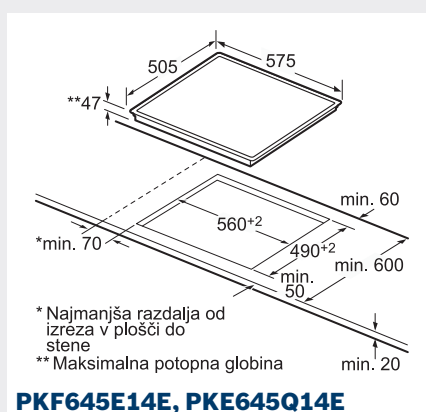
**PKC845T14D**



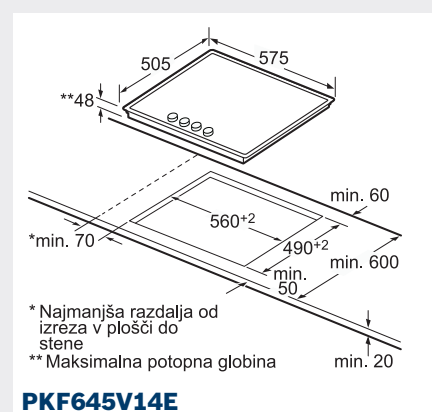
**PKN675N14D**



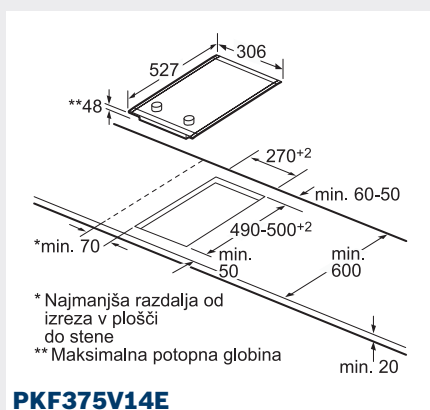
**PKN645E14**



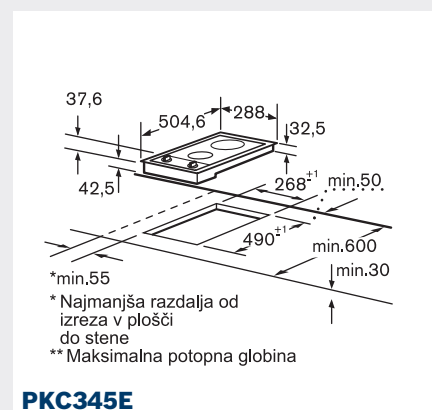
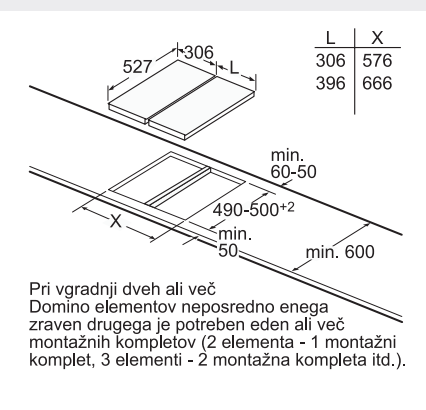
**PKF645E14E, PKE645Q14E**



**PKF645V14E**

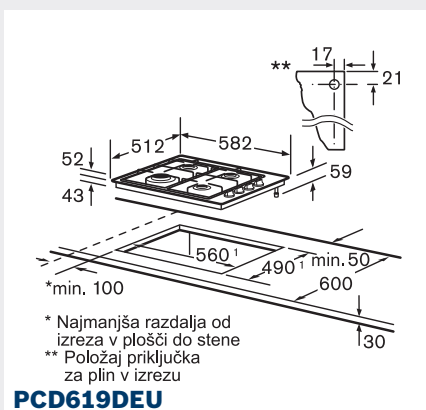
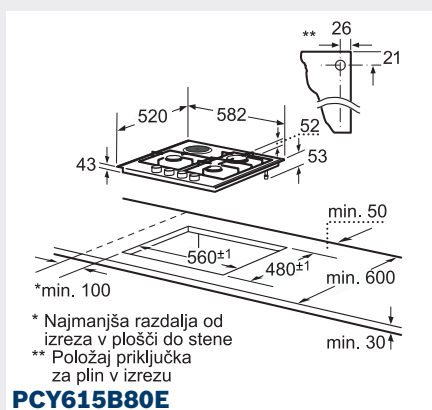
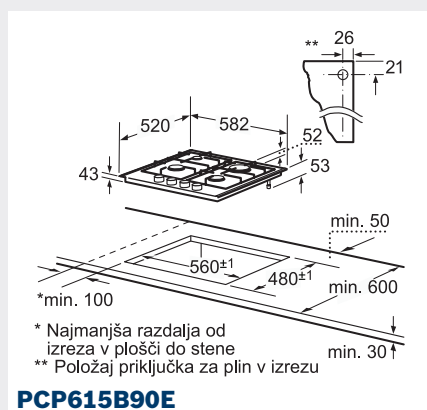
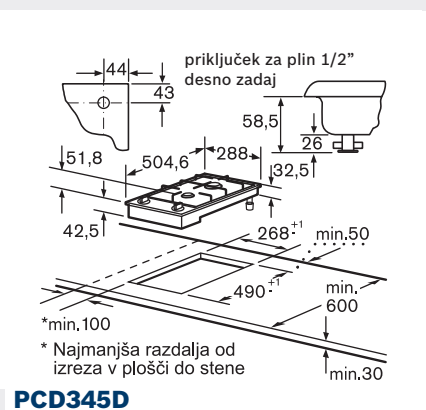
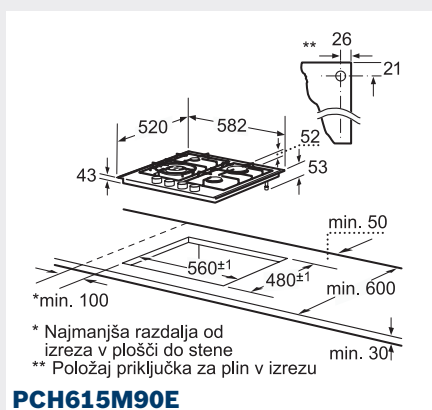
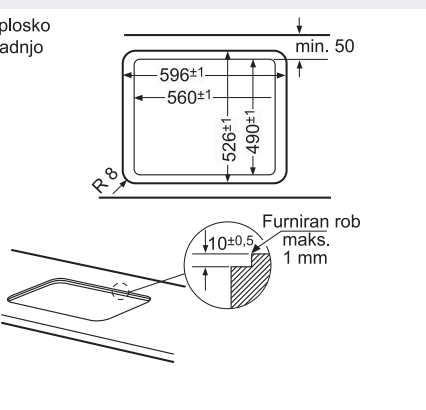
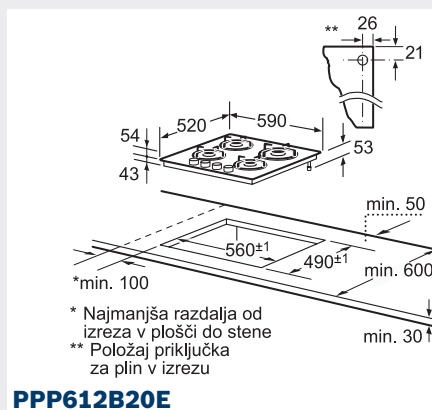
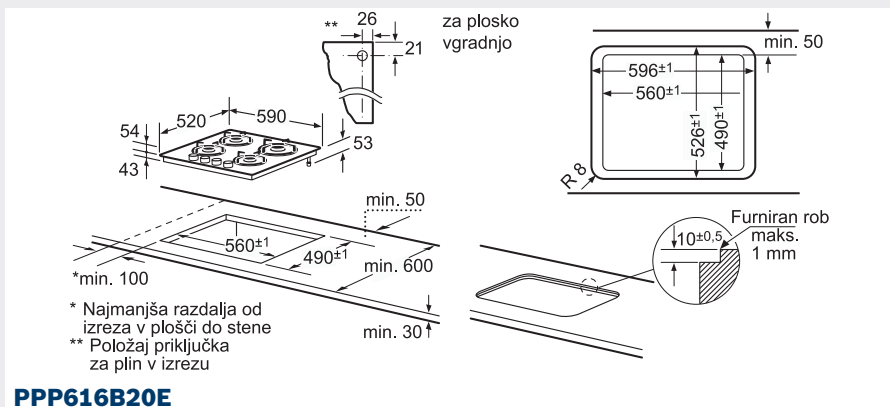


**PKF375V14E**



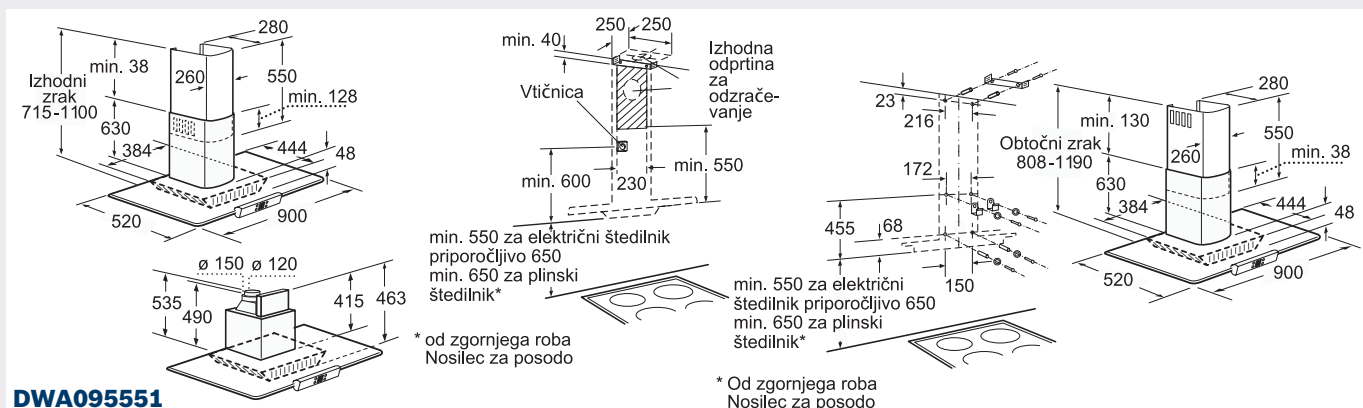
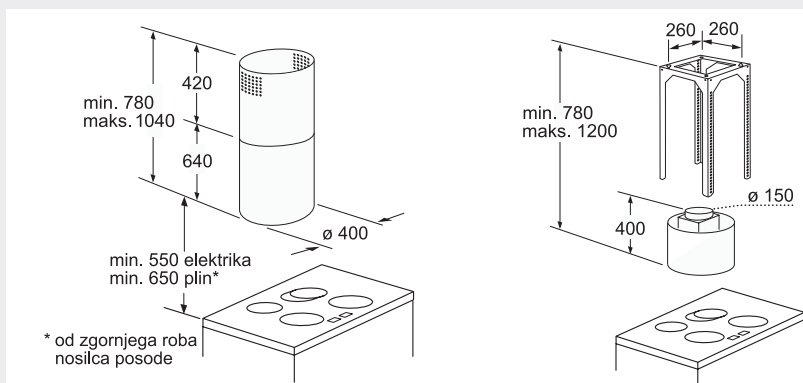
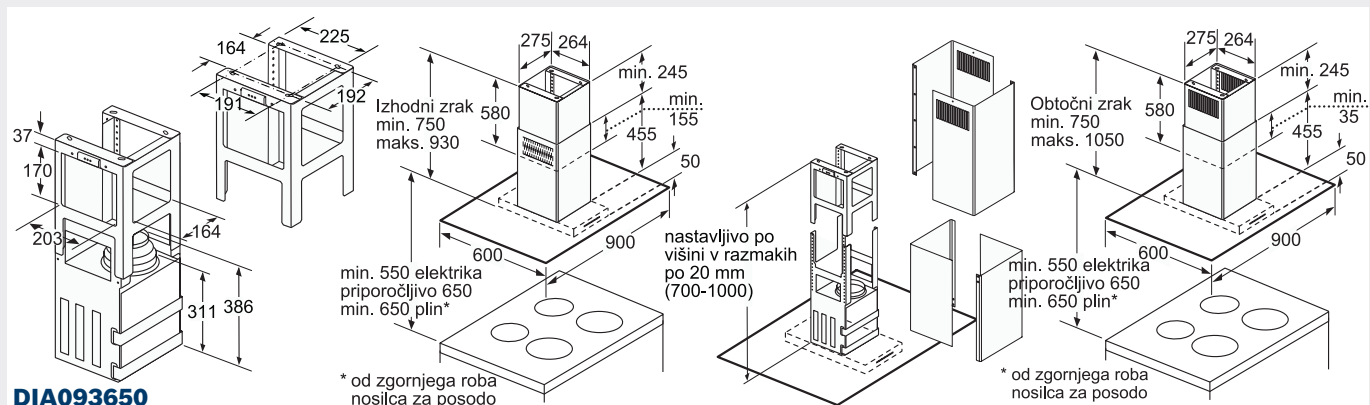
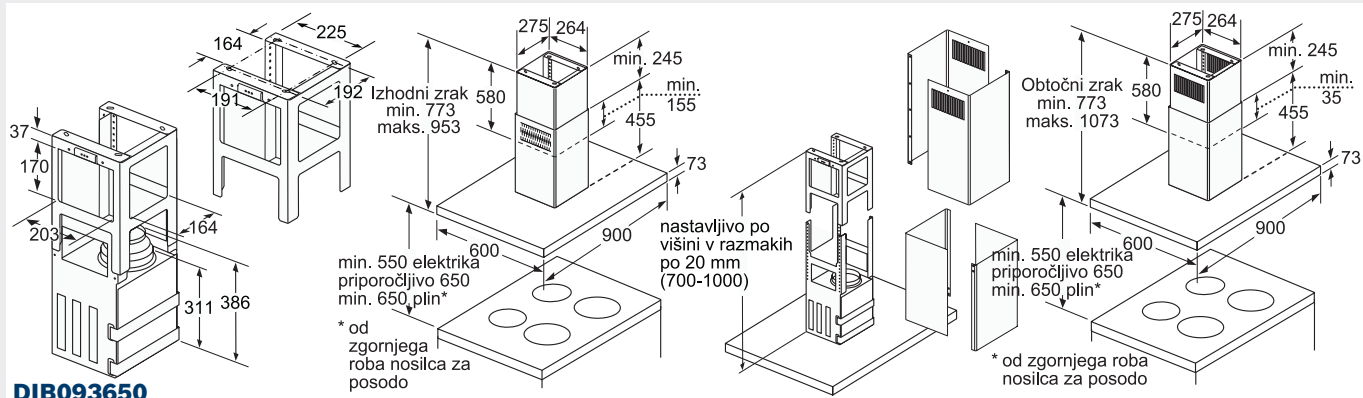
**PKC345E**

## Plinske in kombinirane kuhalne plošče. Vse mere so v milimetrih.

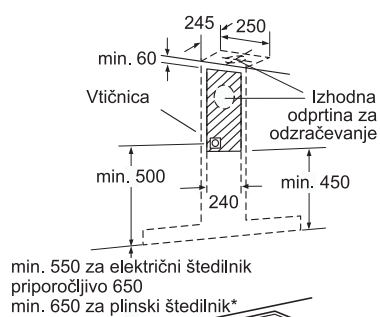
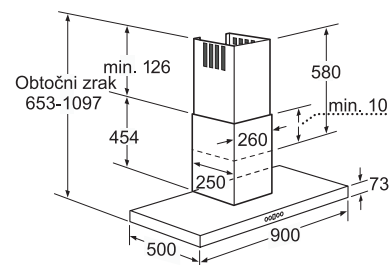
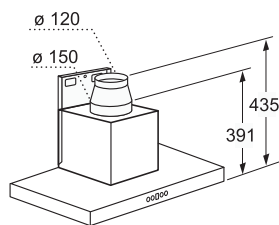
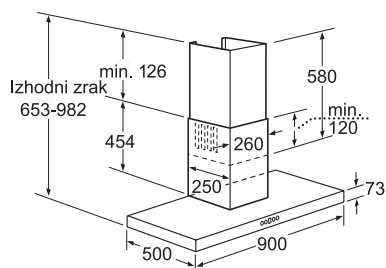




## Otočne in stenske kuhinjske nape. Vse mere so v milimetrih.

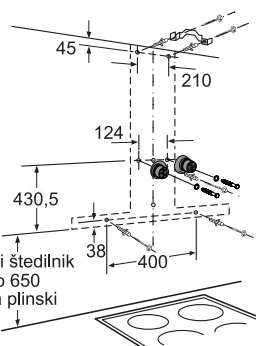


## Stenske kuhinjske nape. Vse mere so v milimetrih.



min. 550 za električni štedilnik  
priporočljivo 650  
min. 650 za plinski štedilnik\*

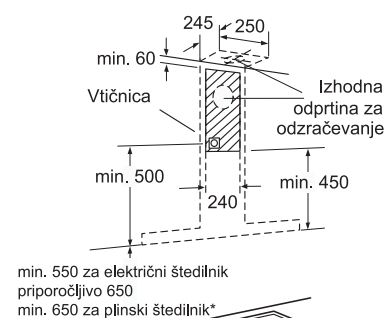
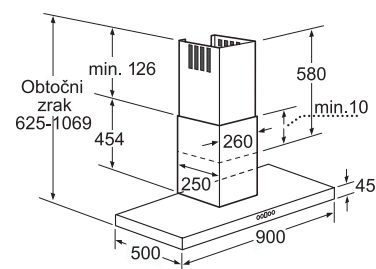
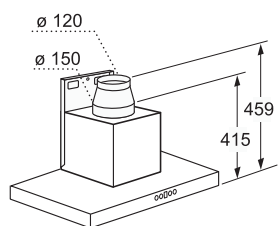
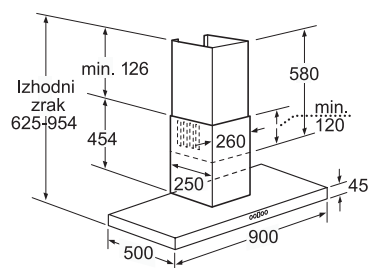
\* Od zgornjega roba  
Nosilec za posodo



min. 550 za električni štedilnik  
priporočljivo 650  
min. 650 za plinski štedilnik\*

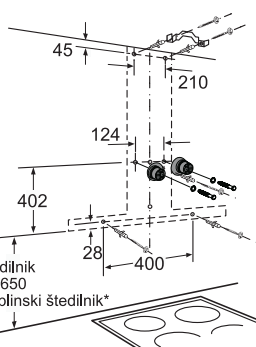
\* od zgornjega roba  
Nosilec za posodo

**DWB099751, DWB095751**



min. 550 za električni štedilnik  
priporočljivo 650  
min. 650 za plinski štedilnik\*

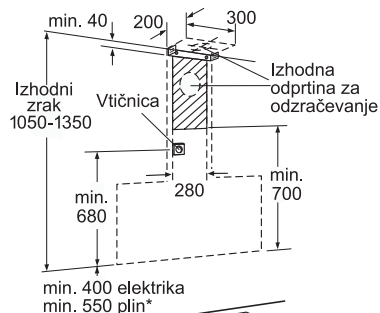
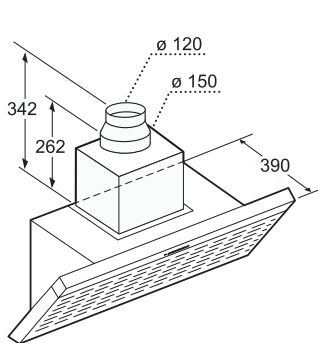
\* od zgornjega roba  
nosilca za posodo



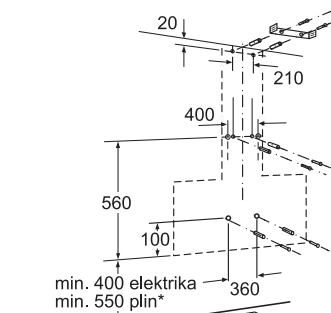
min. 550 za električni štedilnik  
priporočljivo 650  
min. 650 za plinski štedilnik\*

\* od zgornjega roba  
nosilca za posodo

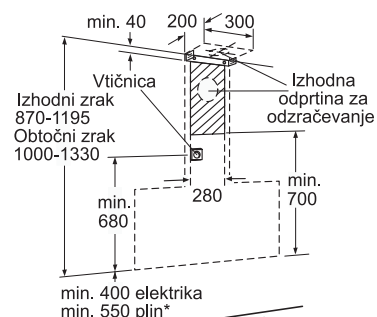
**DWB093650**



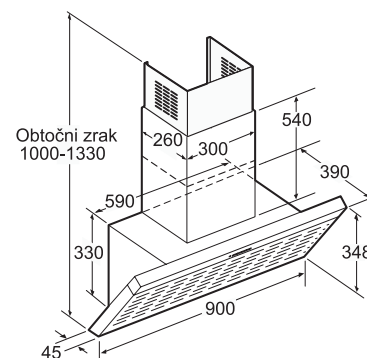
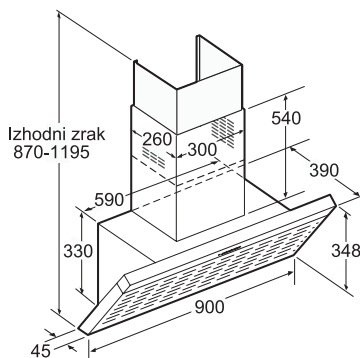
\* Od zgornjega roba nosilca za posodo



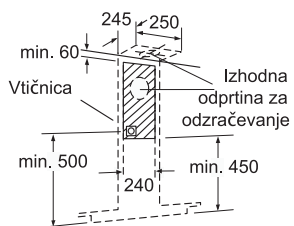
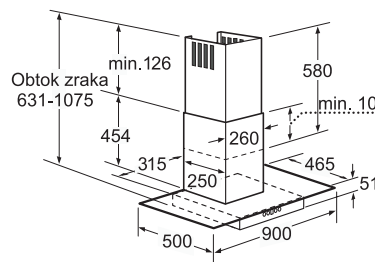
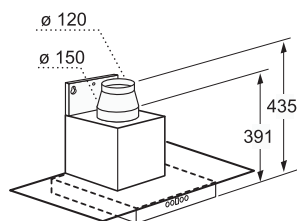
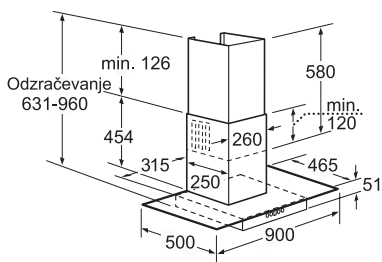
\* Od zgornjega roba nosilca za posodo



\* Od zgornjega roba nosilca za posodo

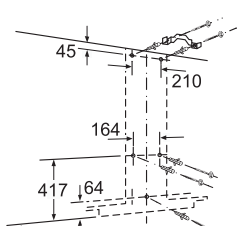


**DWK093650**



min. 550 za električni štedilnik  
priporočljivo 650  
min. 650 za plinski štedilnik\*

\* od zgornjega roba nosilca za posodo

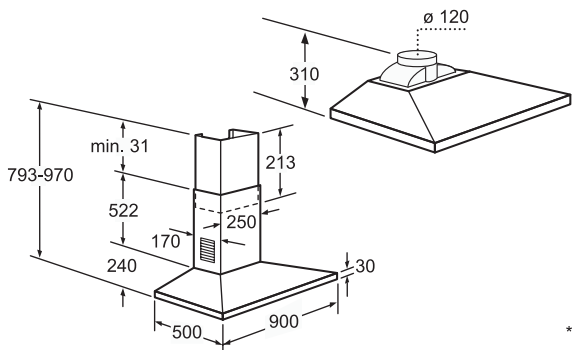


min. 550 za električni štedilnik  
priporočljivo 650  
min. 650 za plinski štedilnik\*

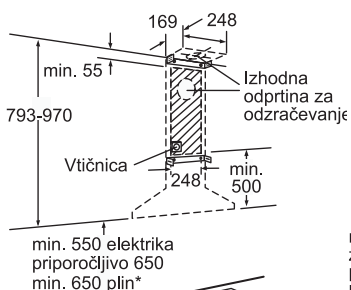
\* od zgornjega roba nosilca za posodo

**DWA092450**

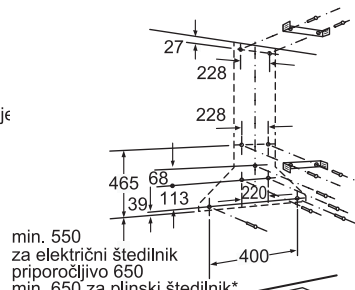
# Stenske kuhinjske nape. Vse mere so v milimetrih.



**DWW091491**

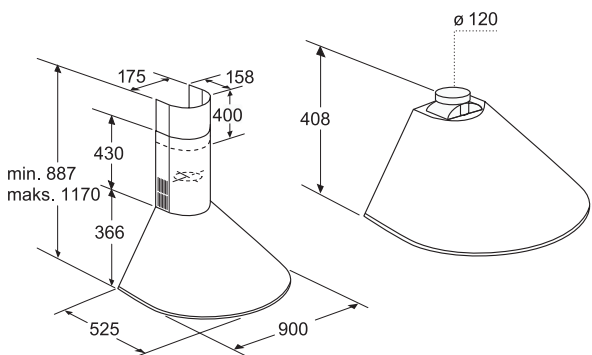


\* Od zgornjega roba nosilca za posodo

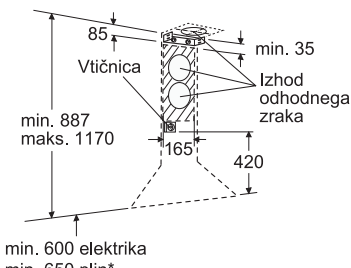


min. 550 za električni štedilnik  
priporočljivo 650  
min. 650 za plinski štedilnik\*

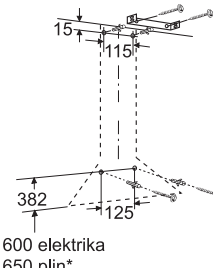
\* Od zgornjega roba  
Nosilec za posodo



**DWA091450**

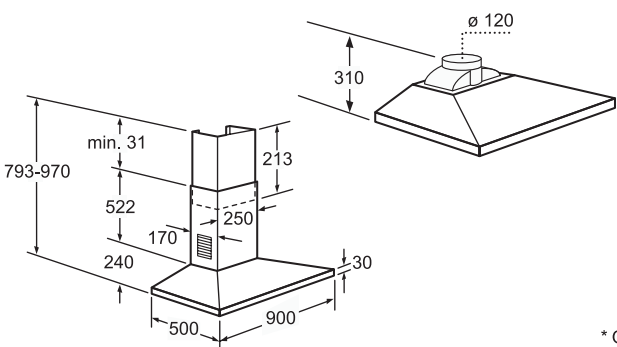


\* Od zgornjega roba  
Nosilec za posodo

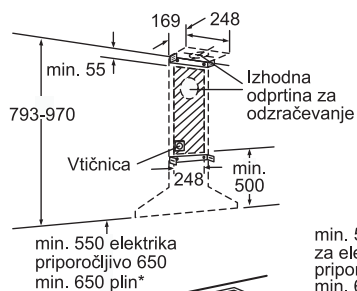


min. 600 električna  
min. 650 plin\*

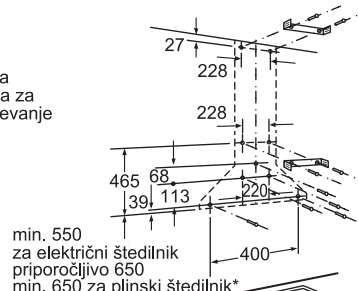
\* Od zgornjega roba  
Nosilec za posodo



**DWW091451**

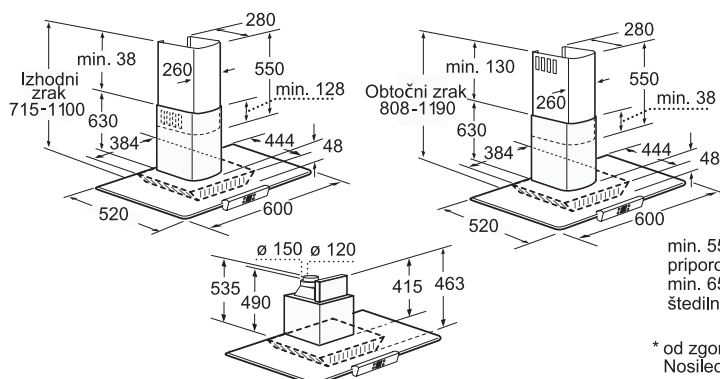


\* Od zgornjega roba  
nosilca za posodo

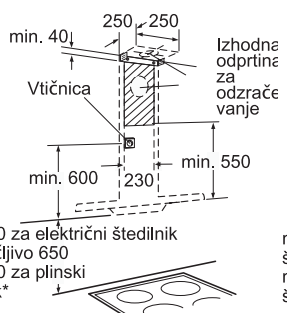


min. 550  
za električni štedilnik  
priporočljivo 650  
min. 650 za plinski štedilnik\*

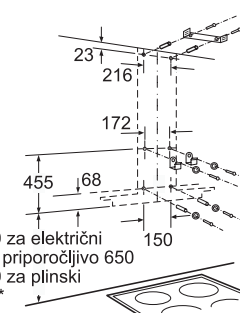
\* Od zgornjega roba  
Nosilec za posodo



**DWA065551**



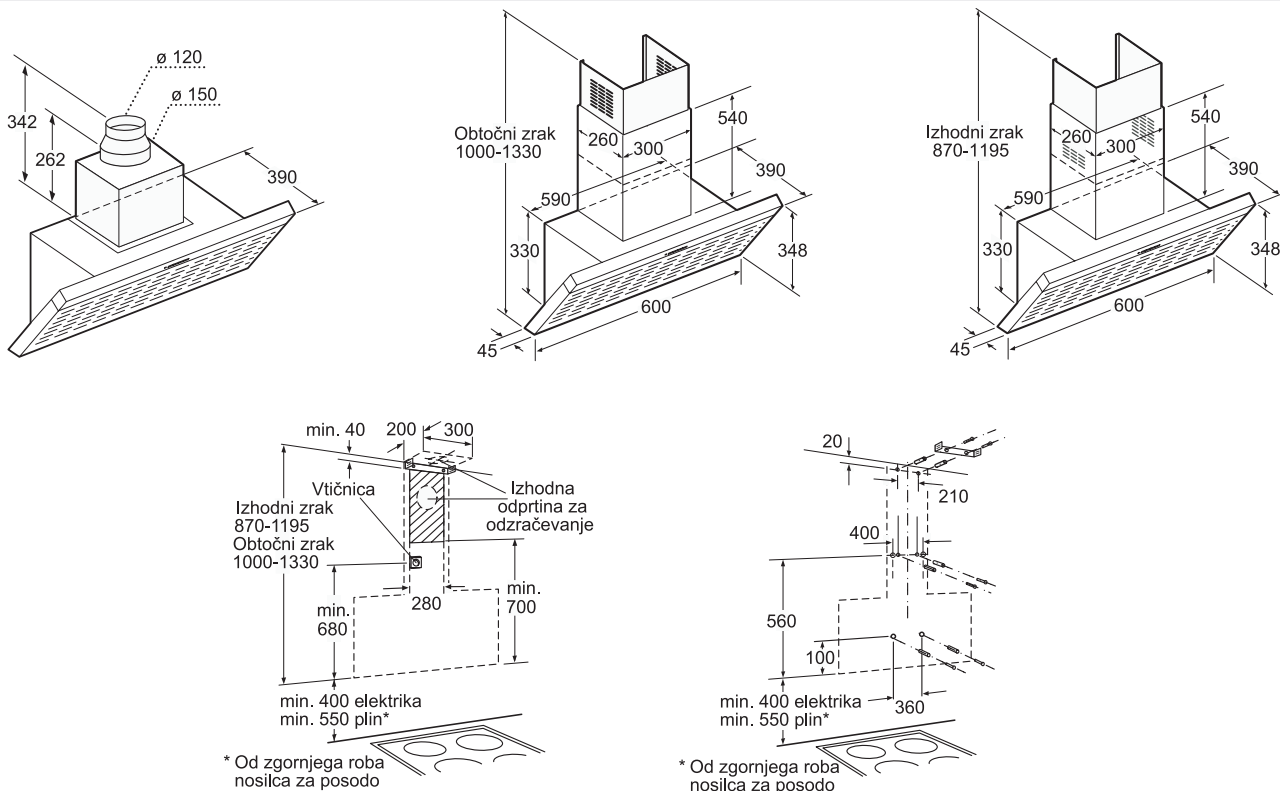
\* od zgornjega roba  
Nosilec za posodo



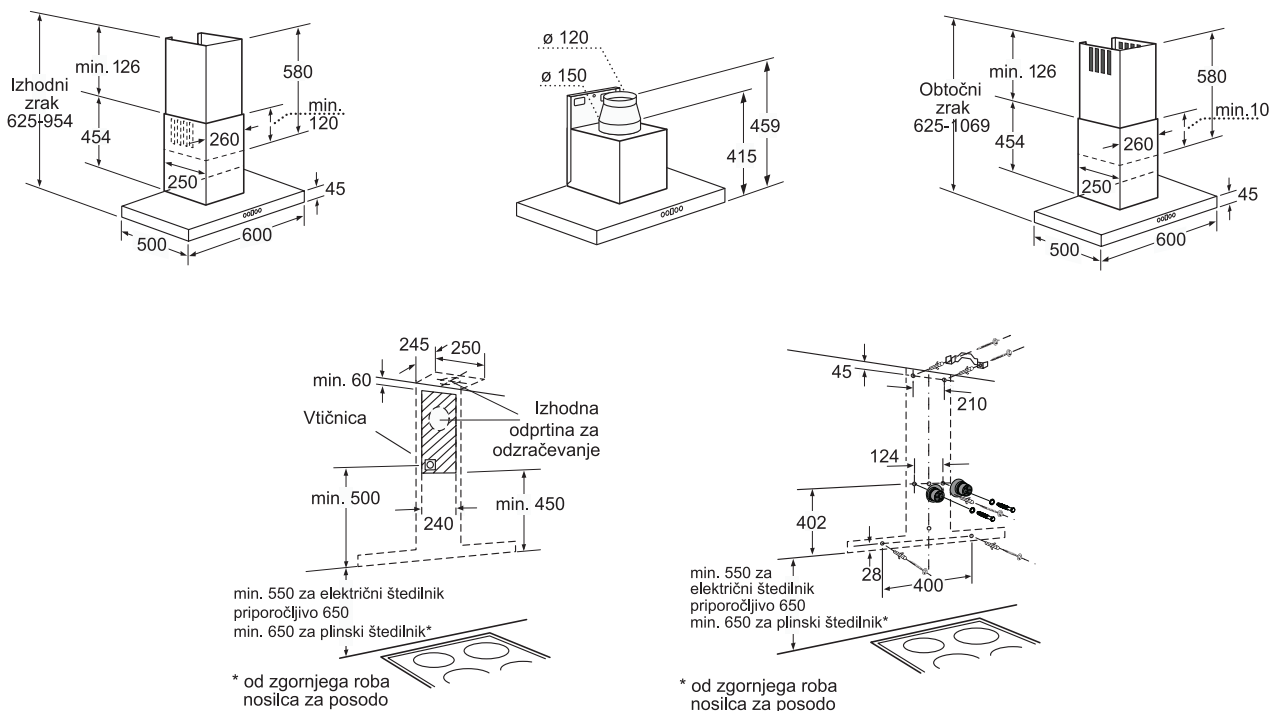
min. 550 za električni  
štedilnik priporočljivo 650  
min. 650 za plinski  
štedilnik\*

\* Od zgornjega roba  
Nosilec za posodo



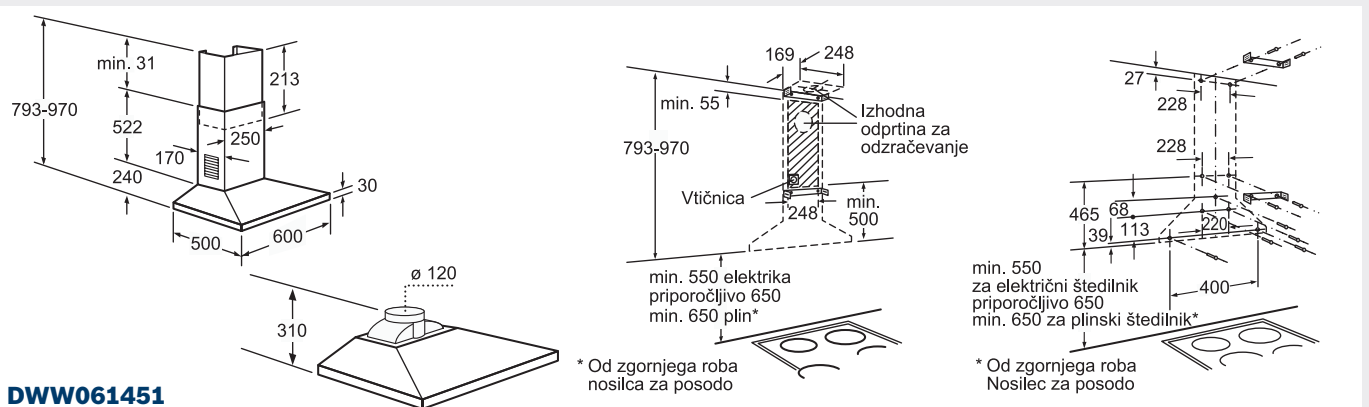
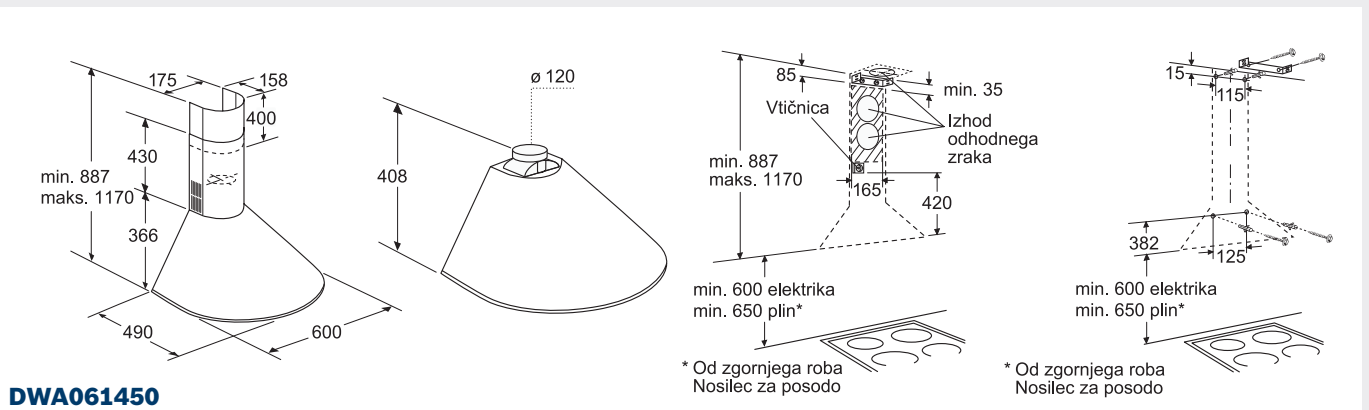
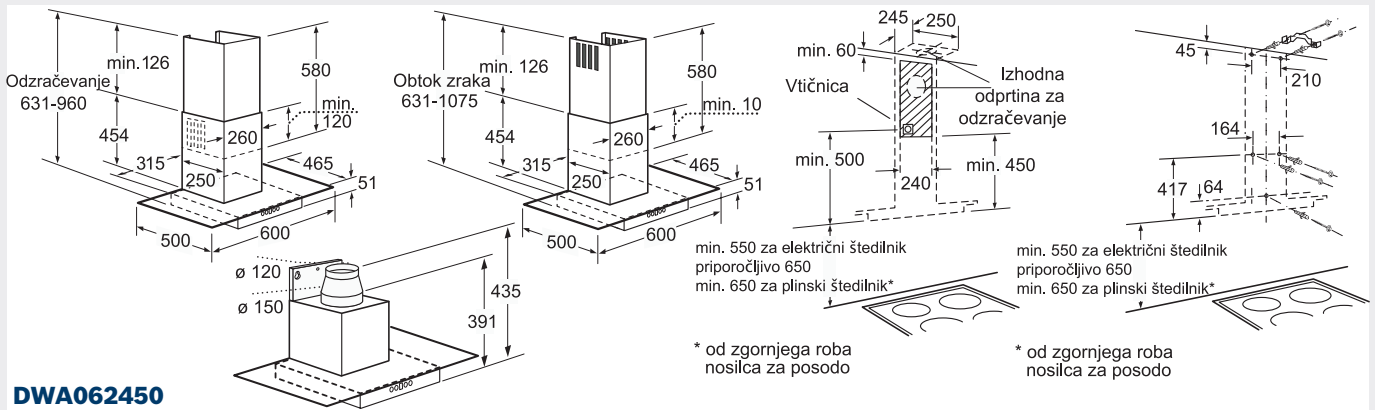
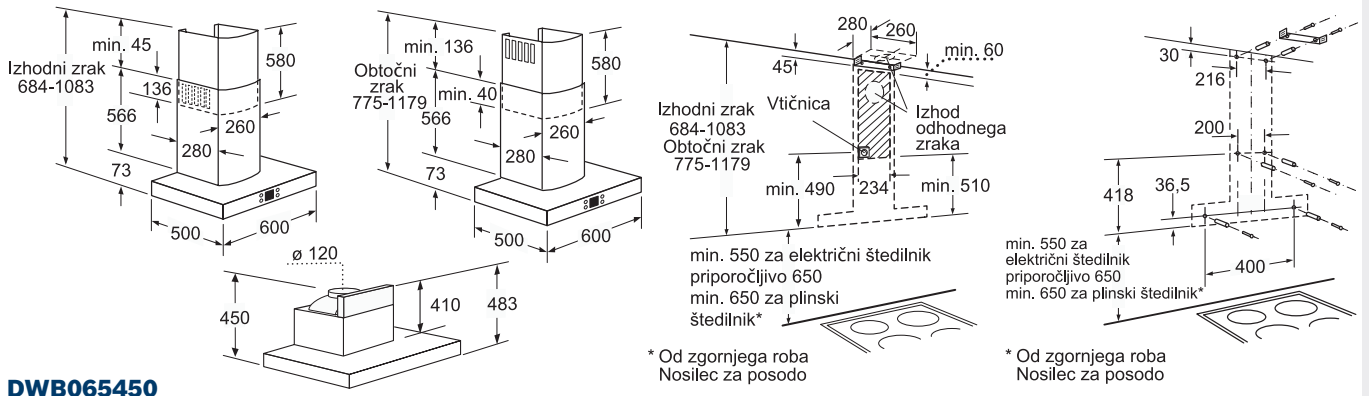


DWK063650

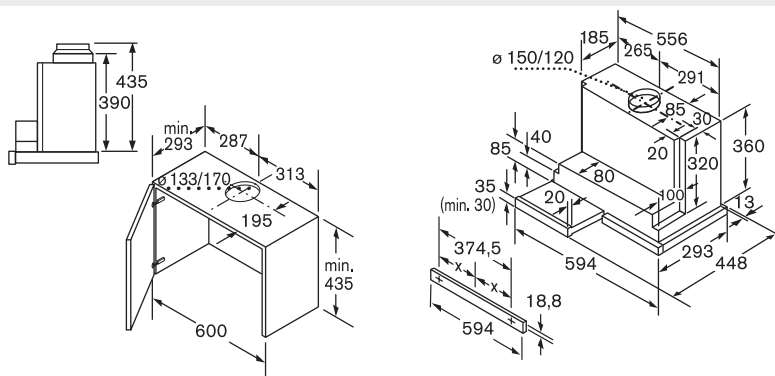


DWB063650

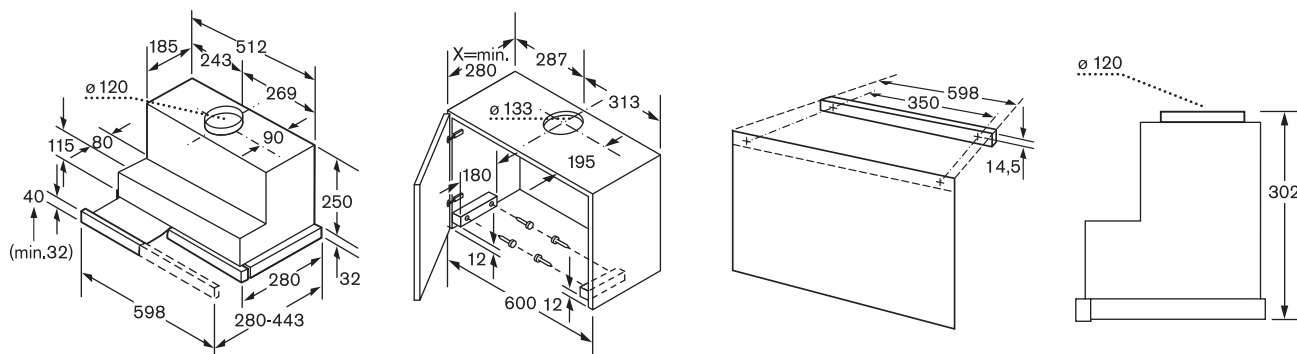
**Stenske kuhinjske nape.** Vse mere so v milimetrih.



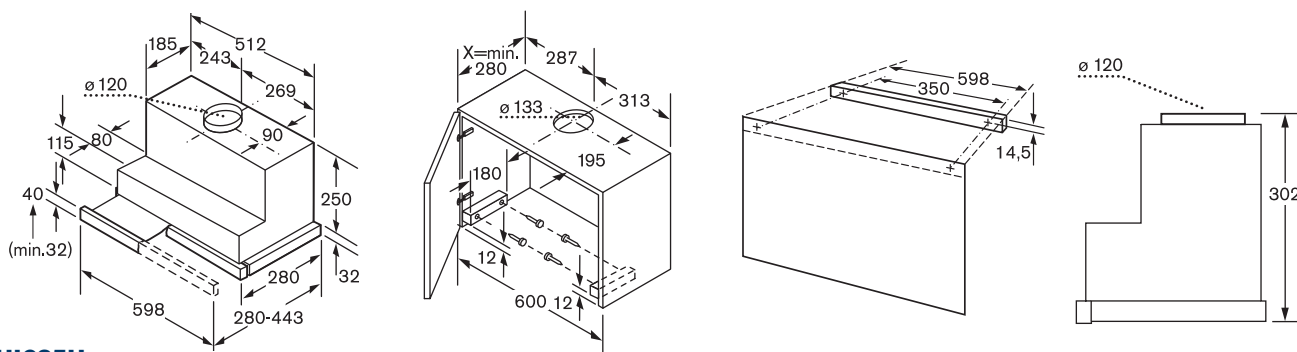
**Izvlačne kuhinjske nape.** Vse mere so v milimetrih.



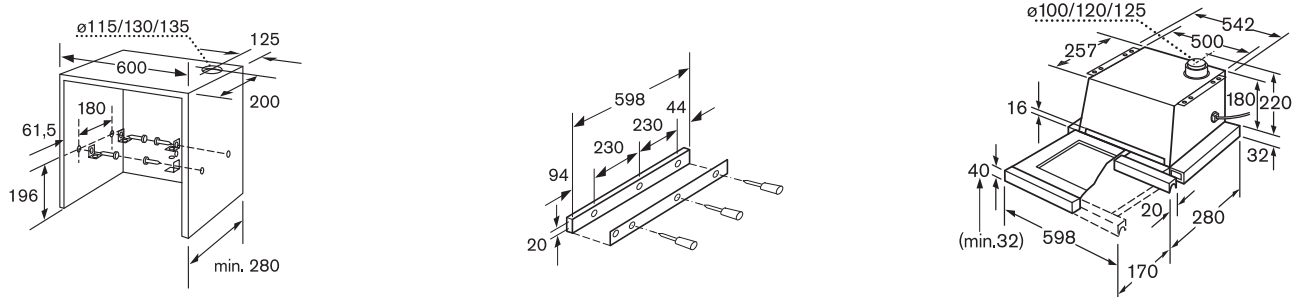
**DH1645F**



**DH1645H**

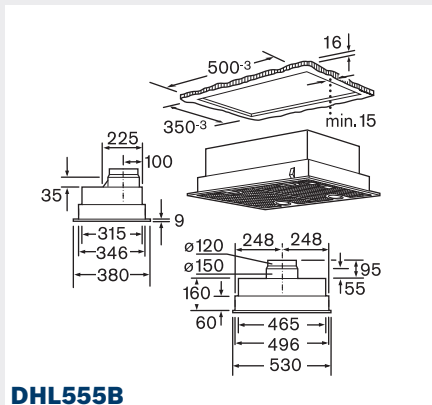


**DH1635H**

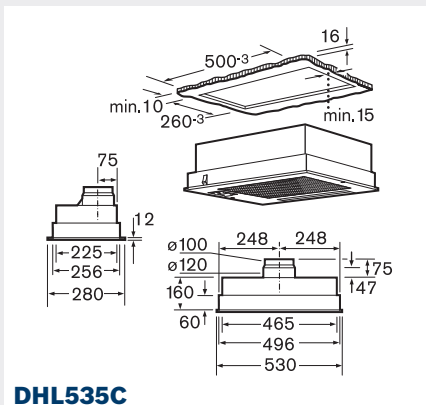


**DH1625B**

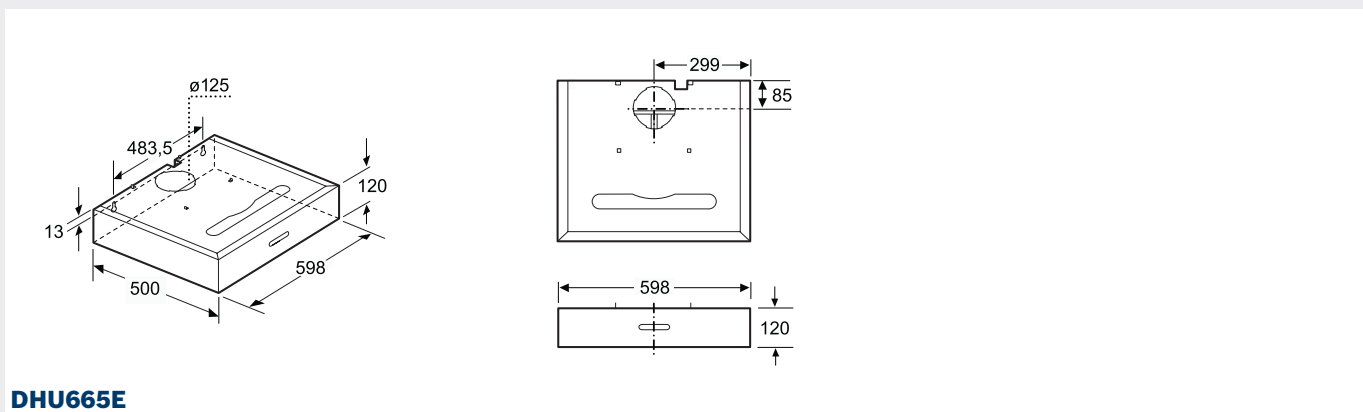
**Popolnoma vgradne in podvgradne kuhinjske nape.** Vse mere so v milimetrih.



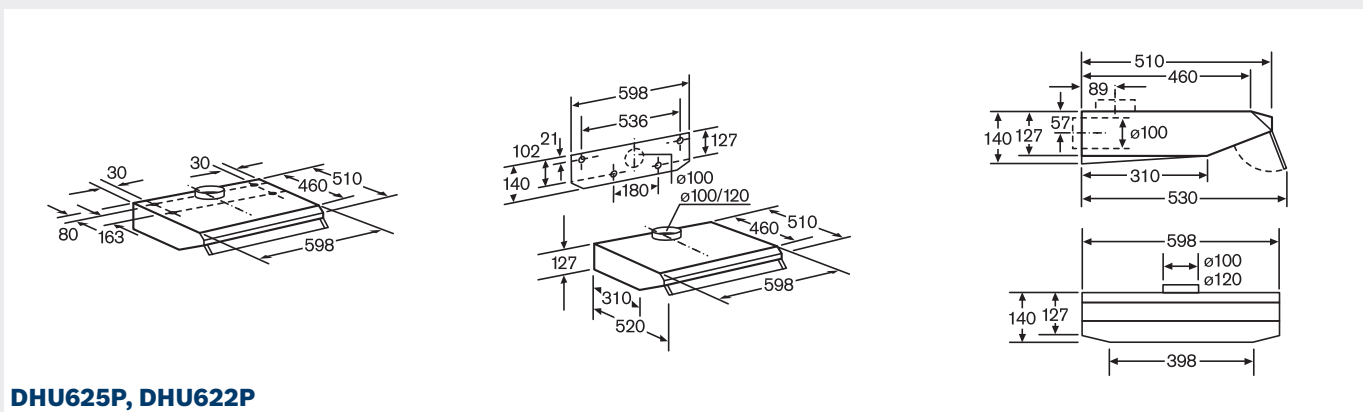
**DHL555B**



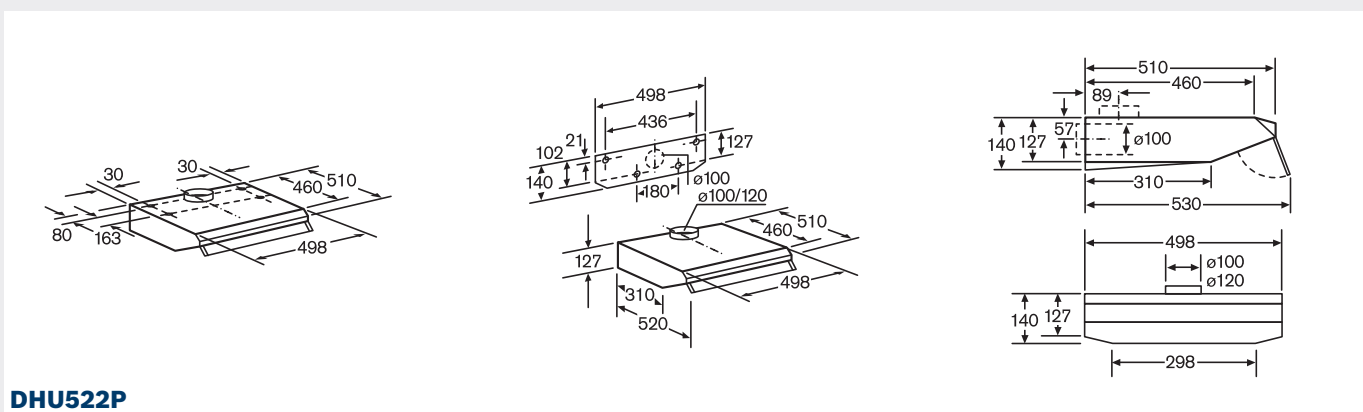
**DHL535C**



**DHU665E**



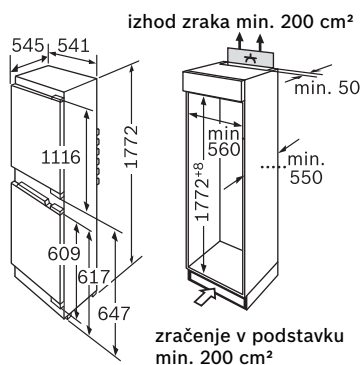
**DHU625P, DHU622P**



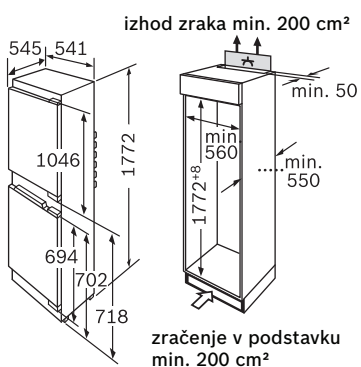
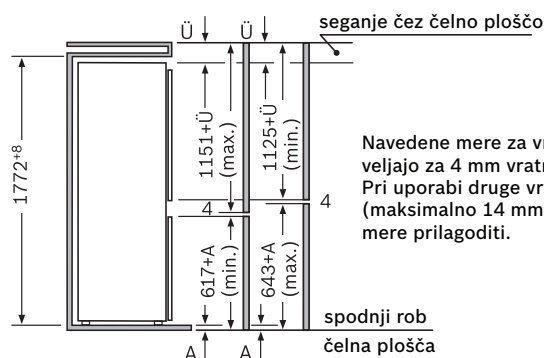
**DHU522P**



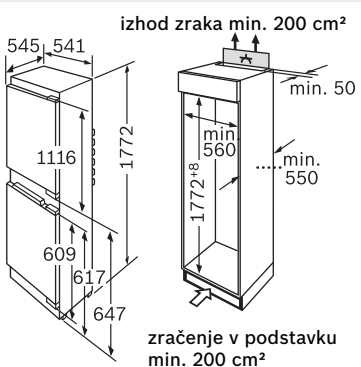
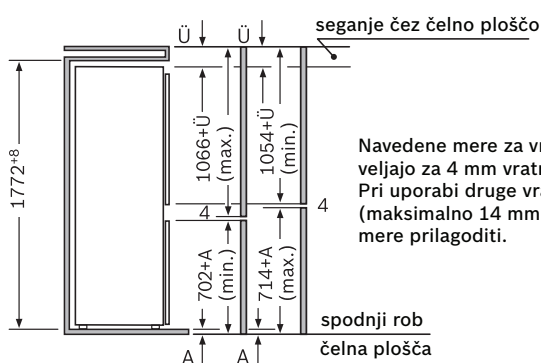
## Hladilni aparati. Vse mere so v milimetrih.



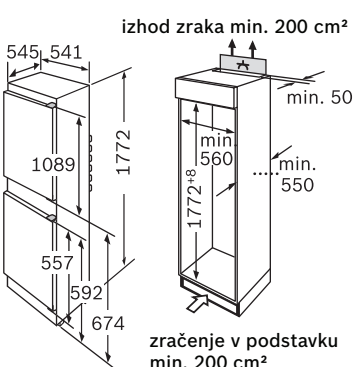
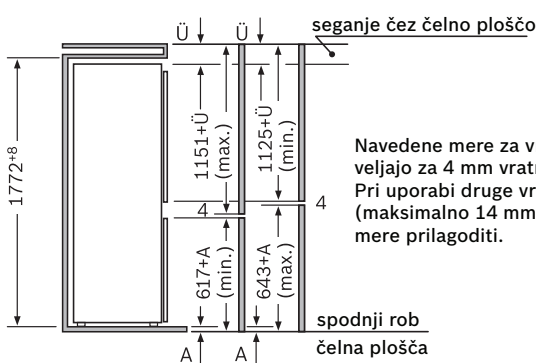
KIS38A60



KIV34A41IE



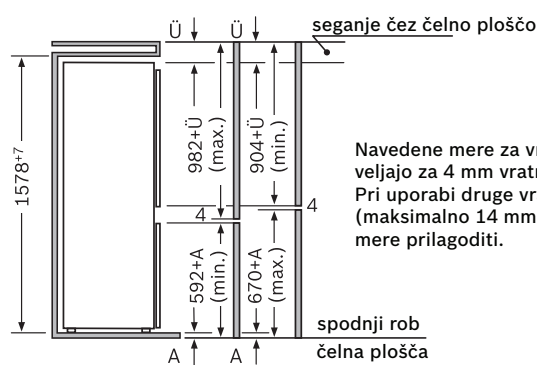
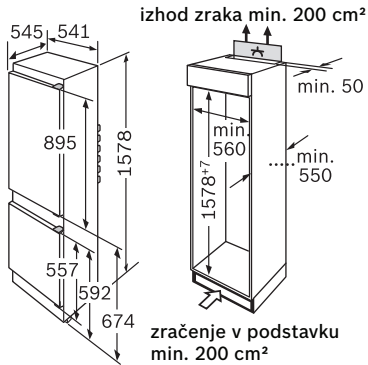
KIV38A51



KIV38V00

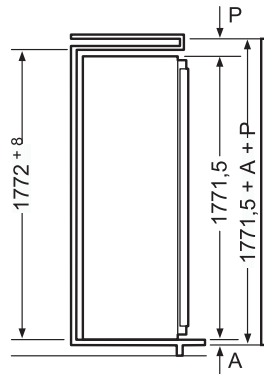
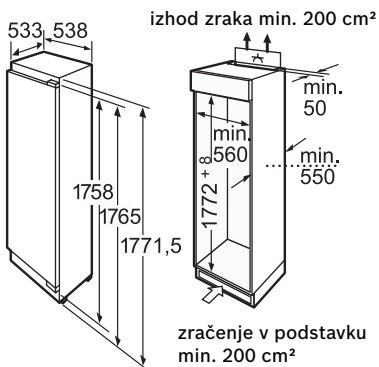


## Hladilni aparati. Vse mere so v milimetrih.



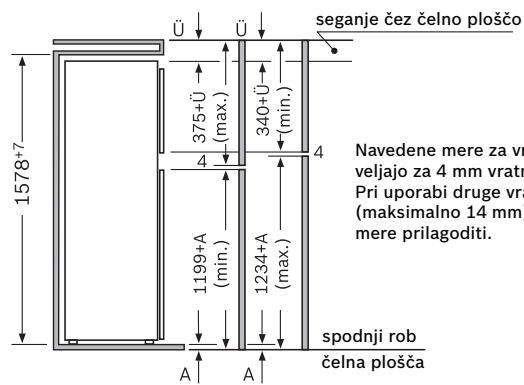
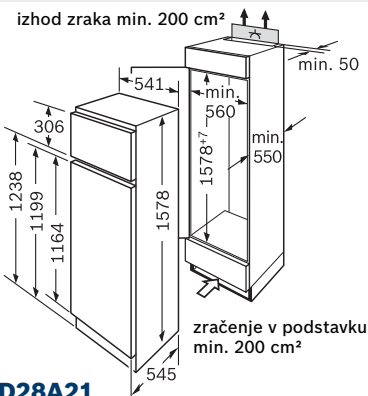
Navedene mere za vrata pohištva veljajo za 4 mm vratno fugo. Pri uporabi druge vratne fuge (maksimalno 14 mm) je potrebno mere prilagoditi.

KIV28V00



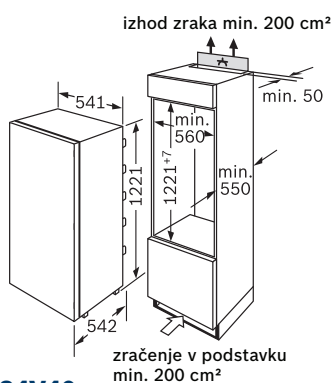
Pri večjih dimenzijah niš (1780-1790) je treba na stropu niše predvideti namestitev izravnalne letve: lahko jo naročite kot belo plastično letev z ident. št. nadomestnega dela 438172

KIL38A51

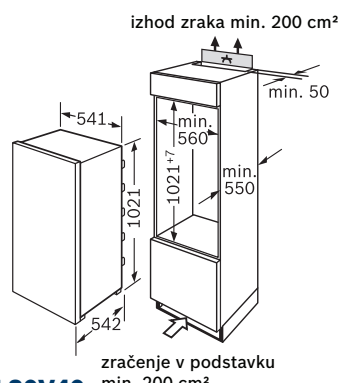


Navedene mere za vrata pohištva veljajo za 4 mm vratno fugo. Pri uporabi druge vratne fuge (maksimalno 14 mm) je potrebno mere prilagoditi.

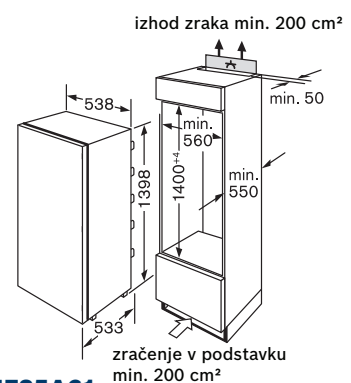
KID28A21



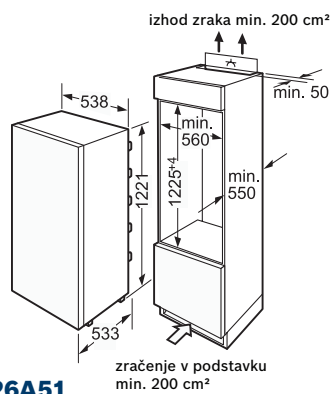
KIL24V40



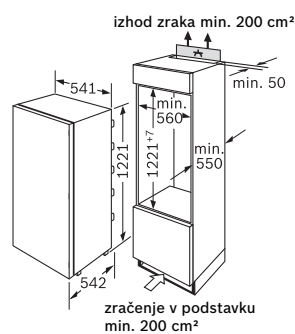
KIL20V40



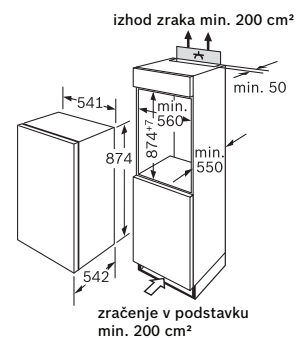
KIF25A61



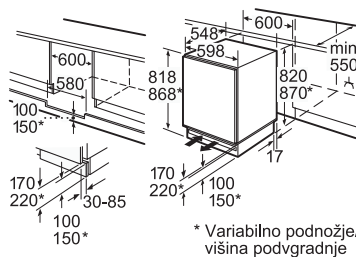
**KIF26A51**



**KIR24V40**

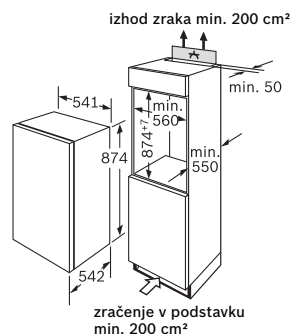


**KIR18V00**

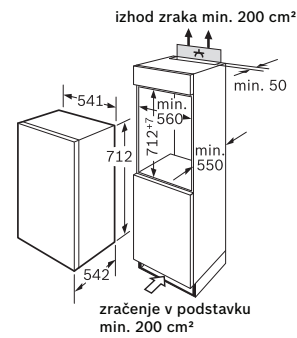


Prostor za priključitev na električno omrežje desno ali levo bočno poleg aparata. Prezračevanje in odzračevanje je v podnožju.

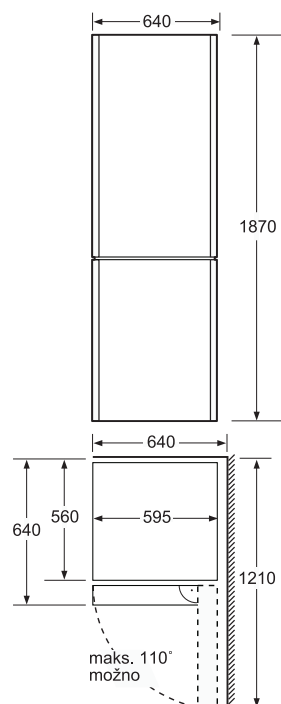
**KUR15A50**



**GID18V00**

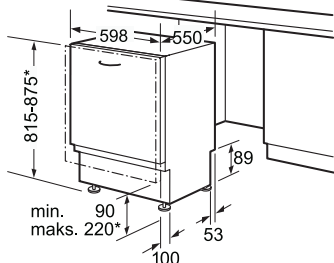


**GID14A20**



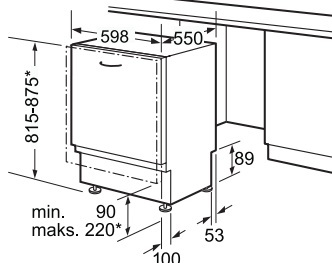
**KGN36S20, KGN36S50,  
KGN36S52, KGN36S54, KGN36S60**

## Pomivalni stroji. Vse mere so v milimetrih.



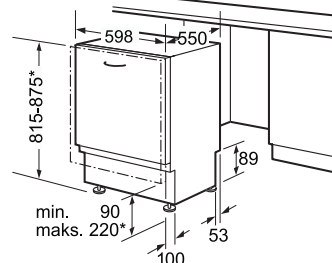
\* Z vijačnimi nogami, nastavljivimi po višini  
Višina podnožja pri višini aparata 815 90-160 mm  
Višina podnožja pri višini aparata 875 150-220 mm

**SMV65T20EU**



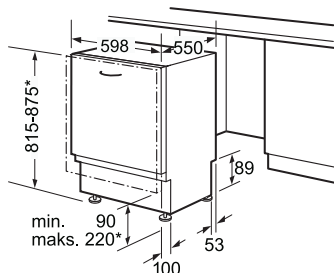
\* Z vijačnimi nogami, nastavljivimi po višini  
Višina podnožja pri višini aparata 815 90-160 mm  
Višina podnožja pri višini aparata 875 150-220 mm

**SMV69T10EU**



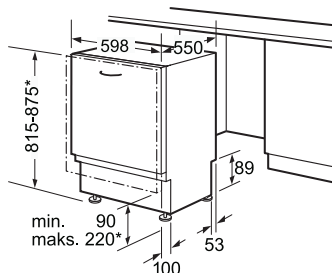
\* Z vijačnimi nogami, nastavljivimi po višini  
Višina podnožja pri višini aparata 815 90-160 mm  
Višina podnožja pri višini aparata 875 150-220 mm

**SMV69M10EU**



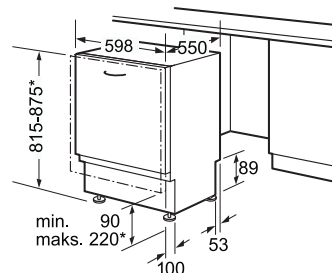
\* Z vijačnimi nogami, nastavljivimi po višini  
Višina podnožja pri višini aparata 815 90-160 mm  
Višina podnožja pri višini aparata 875 150-220 mm

**SMV63M00EU**



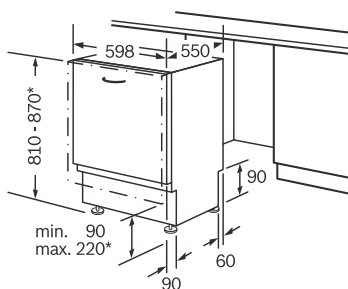
\* Z vijačnimi nogami, nastavljivimi po višini  
Višina podnožja pri višini aparata 815 90-160 mm  
Višina podnožja pri višini aparata 875 150-220 mm

**SMV40M10EU**

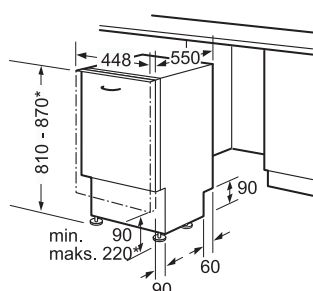


\* Z vijačnimi nogami, nastavljivimi po višini  
Višina podnožja pri višini aparata 815 90-160 mm  
Višina podnožja pri višini aparata 875 150-220 mm

**SMV40M00EU**

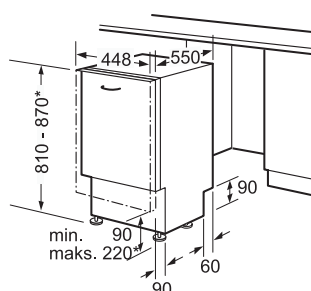


**SGV43E43EU, SGV43E93EU**



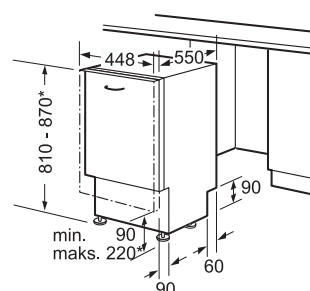
\* Z vijačnimi nogami, nastavljivimi po višini  
Višina podnožja pri višini aparata 810 90-160 mm  
Višina podnožja pri višini aparata 870 150-220 mm

**SRV43T03EU**



\* Z vijačnimi nogami, nastavljivimi po višini  
Višina podnožja pri višini aparata 810 90-160 mm  
Višina podnožja pri višini aparata 870 150-220 mm

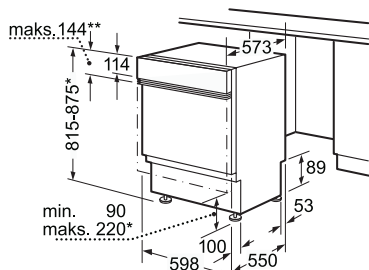
**SRV33A13**



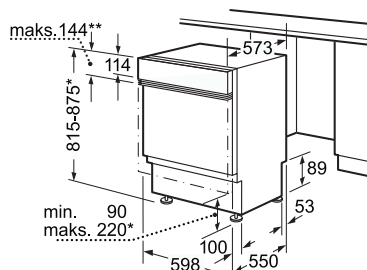
\* Z vijačnimi nogami, nastavljivimi po višini  
Višina podnožja pri višini aparata 810 90-160 mm  
Višina podnožja pri višini aparata 870 150-220 mm

**SRV43M23EU**

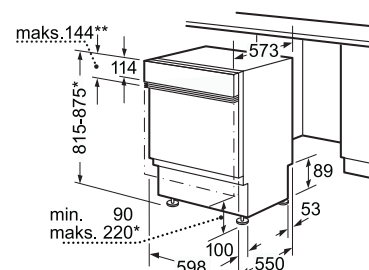




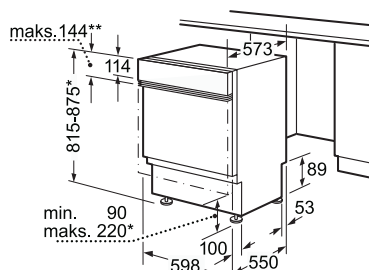
- \*\* Okvir upravljalne plošče iz nerjavnega jekla do maks. 143 mm  
 \* Z vijačnimi nogami, nastavljivimi po višini  
 Višina podnožja pri višini aparata 815 90-160 mm  
 Višina podnožja pri višini aparata 875 150-220 mm

**SMI65T25EU**

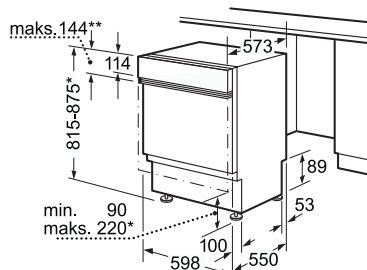
- \*\* Okvir upravljalne plošče iz nerjavnega jekla do maks. 143 mm  
 \* Z vijačnimi nogami, nastavljivimi po višini  
 Višina podnožja pri višini aparata 815 90-160 mm  
 Višina podnožja pri višini aparata 875 150-220 mm

**SMI69T05EU**

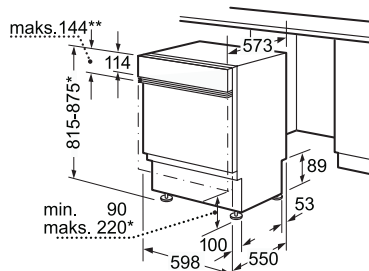
- \*\* Okvir upravljalne plošče iz nerjavnega jekla do maks. 143 mm  
 \* Z vijačnimi nogami, nastavljivimi po višini  
 Višina podnožja pri višini aparata 815 90-160 mm  
 Višina podnožja pri višini aparata 875 150-220 mm

**SMI63M05EU**

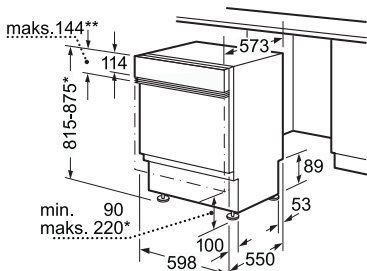
- \*\* Okvir upravljalne plošče iz nerjavnega jekla do maks. 143 mm  
 \* Z vijačnimi nogami, nastavljivimi po višini  
 Višina podnožja pri višini aparata 815 90-160 mm  
 Višina podnožja pri višini aparata 875 150-220 mm

**SMI53M05EU**

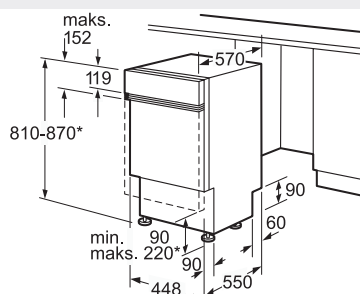
- \*\* Okvir upravljalne plošče iz nerjavnega jekla do maks. 143 mm  
 \* Z vijačnimi nogami, nastavljivimi po višini  
 Višina podnožja pri višini aparata 815 90-160 mm  
 Višina podnožja pri višini aparata 875 150-220 mm

**SMI40M05EU**

- \*\* Okvir upravljalne plošče iz nerjavnega jekla do maks. 143 mm  
 \* Z vijačnimi nogami, nastavljivimi po višini  
 Višina podnožja pri višini aparata 815 90-160 mm  
 Višina podnožja pri višini aparata 875 150-220 mm

**SGI43E25EU**

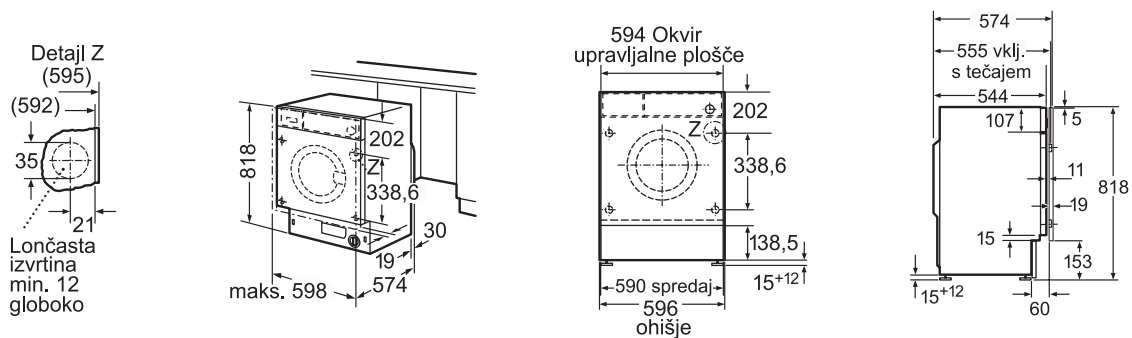
- \*\* Okvir upravljalne plošče iz nerjavnega jekla do maks. 143 mm  
 \* Z vijačnimi nogami, nastavljivimi po višini  
 Višina podnožja pri višini aparata 815 90-160 mm  
 Višina podnožja pri višini aparata 875 150-220 mm

**SGI33E35EU**

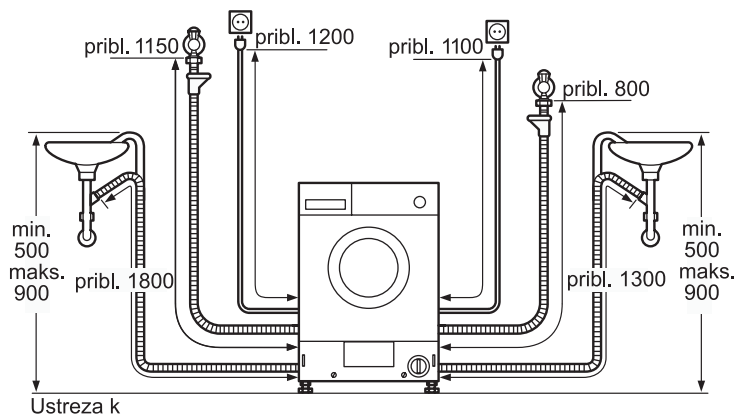
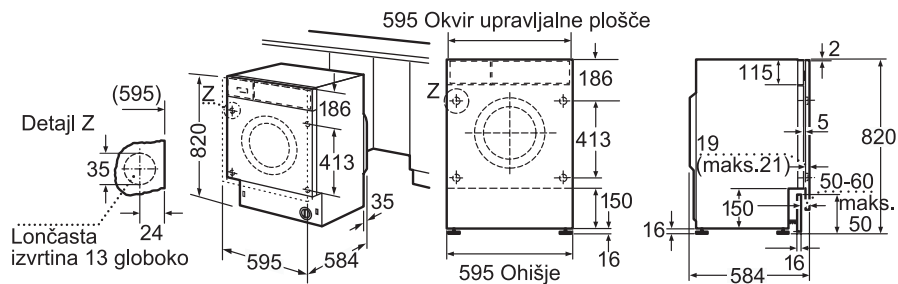
- \* Z vijačnimi nogami, nastavljivimi po višini  
 Višina podnožja pri višini aparata 810: 90-160 mm  
 Višina podnožja pri višini aparata 870: 150-220 mm

**SRI45T25EU, SRI43E05EU**

## Pralni in sušilni stroji. Vse mere so v milimetrih.



WIS24140EU



WVTI2842EU





# Kakovosten servis za kakovostne proizvode. Popolni servis Bosch.

## Servisna služba.

Za vsak primer: naša servisna služba. Pomaga vam hitro, zanesljivo in cenovno ugodno. Bosch postavlja za svoje gospodinjske aparate tradicionalno visoka merila kakovosti, to merilo velja tudi za našo servisno službo. Pri popravilu uporabljamo le originalne rezervne dele, ki do katerega koli serviserja pridejo najkasneje v dveh dneh, poleg tega pa vam na vašo željo za čas servisiranja priskrbimo nadomesten aparat. S servisnimi mesti po vsej Sloveniji smo tudi v vaši bližini. Za dodatne servisne informacije smo vam na voljo na: e-mail: [informacije.servis@bshg.com](mailto:informacije.servis@bshg.com)

## Servis za varstvo okolja.

Najvišji standard: naš servis za varstvo okolja. Gospodinjski aparati Bosch so zasnovani tako, da čimbolj varujejo okolje. Cela vrsta inovacij je v zadnjih letih močno zmanjšala porabo električne energije. Gospodinjski aparati Bosch imajo poleg tega dolgo življenjsko dobo, so prijazni za morebitna popravila in so primerni za recikliranje. Strokovno odstranitev starih aparatov vam z doplačilom izvede servisna služba

### Celje, Savinjska dolina:

Kitek Aleš  
Kasaze 107 G  
3301 Petrovče  
Tel.: 03/714-0116, 041/632-660

### Ljubljana:

ŠKERJANC CO  
Nade Ovčakove 25  
1113 Ljubljana  
Tel.: 041/642-233

### Novo mesto:

ELEKTROMEHANIKA TURK  
Nad Krko 18  
8222 Otočec  
Tel.: 07/309-9010, 07/309-9011,  
051/324-696

### Cerknica:

ETIS SERVIS  
Cesta 4.maja 62  
1380 Cerknica  
Tel.: 01/709-3301

### Ljubljana:

SERVIS JEŽEK  
Cesta 24.junija 21  
1231 Črnuče  
Tel.: 01/561-6630, 01/561-1355

### Podčetrtek, Slov. Bistrica:

Tehnoservis-Šalamon k.d.  
Trška cesta 082  
3254 Podčetrtek  
Tel.: 03/582-9135, 041/794-104

### Gorenjska:

SERVIS ŠETINA  
Zbilje 24a  
1215 Medvode  
Tel.: 041/639-220

### Ljubljana:

SERVIS SOJER  
Podplešivica 50  
1357 Notranje Gorice  
Tel.: 041/220-707

### Ptuj, Murska Sobota:

IBLO  
Vinarski trg 3  
2250 Ptuj  
Tel.: 02/780-6430, 02/780-6433

### Ilirska Bistrica:

OSCAR  
Maistrova 17, 6250 Ilirska Bistrica  
Tel.: 05/714-1101

### Maribor:

OBOD-BETIS  
Kardeljeva cesta 75, 2000 Maribor  
Tel.: 02/332-2450

### Sežana:

ETIS SERVIS  
Gradišče 12, 6210 Sežana  
Tel.: 05/734-5343, 041/752-758

### Kobarid:

SERVIS STEGAS  
Breginj 7  
Tel.: 05/330-0373, 041/337-376

### Maribor:

SEA SERVIS  
Kurirčkova 17  
2204 Miklavž na Dravskem polju  
Tel.: 040/235-660

### Trbovlje, Hrastnik, Sevnica:

ADI  
Naselje heroja Maroka 17  
8290 Sevnica  
Tel.: 05/99-76-845, 041/711-434

### Koper:

SERVIS LAH  
Hrvatini 92  
6280 Ankaran  
Tel.: 05/651-4415, 041/525-482

### Metlika:

SERVIS PETRIC  
Marentičeva 8  
8330 Metlika  
Tel.: 07/306-0648, 041/773-466

### Velenje:

ELGO  
Stanetova 13  
3320 Velenje  
Tel.: 051/646-462

### Koroška, Velenje:

ELEKTROUNIVERZAL  
Sejmišče 10  
2382 Mislinja  
Tel.: 02/885-5122, 031/654-885

### Murska Sobota, Radenci:

ČUK DANIEL  
Kapelska cesta 9  
9252 Radenci  
Tel.: 02/565-1665, 041/838-403

### Ljubljana:

ETIS SERVIS  
Tržaška 333  
1000 Ljubljana  
Tel.: 01/200-7017

### Nova Gorica:

SERVIS STEGAS  
Cesta IX. Korpusa 61  
5250 Solkan  
Tel.: 05/330-0373



Blagovna znamka Bosch vam nudi veliko izbiro inovativnih in energijsko varčnih aparatov. Vprašajte vašega prodajalca za ostale kataloge ali poglejte našo spletno stran.

**[www.bosch-hisniaparati.si](http://www.bosch-hisniaparati.si)**